

LIOS
Lighting Operating System

Garantia Estendida



Principais características

- Variedade de óticas e acessórios
- Painel de LED ARRI Spectra de seis cores com ampla gama de cor
- Potência para a máxima luminosidade e cores perfeitas
- Sistema Operacional LiOS com potentes recursos de software
- Botões de usuários programáveis para acesso rápido
- Sensor de cor integrado para combinar com a luz ambiente
- Painel de Controle intuitivo e removível
- Conjunto completo de conectores e sensores
- Dimerização suave a zero
- Fonte de alimentação interna, DMX sem fio e entrada de bateria

Orbiter

Orbiter é um refletor de LED ultra luminoso, ajustável e direcional da ARRI. Todos os sistemas do Orbiter são completamente novos e projetados com a versatilidade em mente. O novo painel de luz de seis cores do Orbiter oferece uma ampla gama e excelente reprodução de cores em todas as temperaturas de cor, juntamente com a dimerização suave, líder na indústria, de 0% a 100%. Com sua ótica intercambiável, o Orbiter pode se transformar em muitos tipos diferentes de cabeças, incluindo open face, soft light, balões e outras diversas possibilidades. O Orbiter é o refletor mais avançado já criado com uma nova tecnologia integrada em cada acessório. Recursos como processador rápido, ampla memória, conectividade expandida, conjunto integrado de sensores, gabinete à prova de intempéries e muitos outros, tornam o Orbiter um equipamento incrível. A tecnologia de ponta e o design versátil do Orbiter o tornam um refletor ideal para hoje e para o futuro, com possibilidades infinitas de atualizações, configurações e aprimoramentos.

A ótica intercambiável é a inovação principal do Orbiter. Com uma ampla variedade de óticas para escolher, o Orbiter se transforma na luz perfeita para sua aplicação sem sacrificar o feixe de luz, a intensidade ou a qualidade da cor. O Quick Lighting Mount (QLM) do Orbiter, permite que óticas, com propriedades muito diferentes, sejam conectadas ao refletor.

O Orbiter é um refletor direcional de LED extremamente luminoso e poderoso e com uma intensidade de luz semelhante a dos sistemas HMI correspondentes. A saída ajustável do painel de luz ARRI Spectra do Orbiter, pode criar sombras duras com bordas definidas. Este revolucionário painel de LED é 76 vezes menor do que o painel de um L10, porém produz o mesmo consumo de energia, mas com uma maior luminosidade. Um denso arranjo de mais de 200 LEDs dá ao Orbiter uma luz semelhante a uma fonte de luz pontual, enquanto mantém um ajuste de todas as cores com uma nova mistura de LED de seis cores. Incluindo as cores de LED vermelho, verde, azul, âmbar, ciano e limão, o painel de luz de seis cores ARRI Spectra se traduz em uma gama de cores mais ampla, mais precisas e, o mais importante, uma reprodução de cores mais alta em toda a gama CCT. Os tons de pele parecem incríveis e naturais.

Acessórios

- | | |
|----------------------------|------------------------|
| Lente Fresnel | Snoots |
| Elipsoidais | Barndoors |
| Óticas Open Face (abertos) | Capa de Chuva e outros |
| Domes (balões) | |
| Softboxes | |

Apps

- ARRI Stellar
- ARRI Photometrics App

Configuração



ARRI Illumination | Reshaped

1 Cor do refletor

2 Tipo de garfo (Yoke)

3 Cabos de Energia

4 Controle

5 Óticas, Softboxes e Balões

6 Acessórios para Óticas

7 Transporte

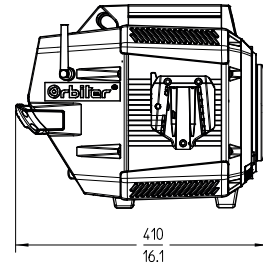
8 Outros opcionais

INFORMAÇÃO TÉCNICA

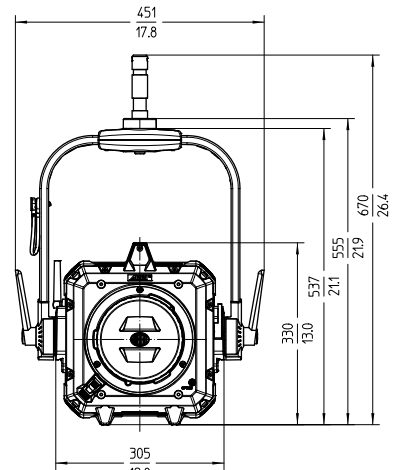
Especificações

Sistema Ótico	Óticas intercambiáveis
Abertura de Luz	42 mm / 1,66", sem ótica
Ângulo do Feixe	metade do ângulo de pico de 80°, sem óticas
Peso	Somente o refletor: 11,7 kg / 25,8 lbs Versão manual: 14,2 kg / 31,3 lbs Versão pole op: 14,9 kg / 32,9 lbs
Manuseio	Garfo de alumínio com engate rápido, forte trava de tilt, opção de operação por polo (pan e tilt)
Montagem	Espiga de 28 mm (pino junior)
Ângulo de Tilt	+/- 90° em local seco +75° / -90° em lugar úmido com capa de chuva
Consumo	400 W (nominal) 500 W (máximo)
Voltagem de Entrada	100 - 240 Vac, 50 - 60 Hz
Conexão de Energia	powerCON TRUE1 TOP (Sem conector / Schuko / Edison, cabos japoneses e chineses disponíveis)
Voltagem DC	48 - 52 Vdc
Conector de Bateria	XLR 3 pinos (Pino 1: negativo, Pino 2: positivo)
Luz Branca	2.000 K a 20.000 K calibrada com variação contínua e correspondente com a temperatura de cor
Modos de Cor	CCT, HSI, RGBACL, coordenadas x/y, seleção de gelatinas, correspondência da fonte e sensor de cor Mais: controle de cor estendido (ECC) para um ajuste fino individual
Tolerância de Temperatura de Cor	3.200 K a 5.600 K: +/- 100 K (nominal), +/- 1/8 Verde-Magenta (nominal)
Modo de Alta Reprodução de Cor	3.200 K a 5.600 K: IRC médio > 98 TLCI médio > 95 TM-30 médio > 94
Ajuste de Verde-Magenta	Ajustado continuamente entre full minusgreen a full plusgreen
Dimerização	Suave e contínua de 100 % a 0 %, linear / exponencial / logaritmo / curva "S"
Conectividade	Panel de Controle removível via PoE, XLR 5 pinos entrada e saída, 2x USB-A, USB-C, cartão SD, entrada de sincronismo (sync)
Opções de Controle	DMX 512 (8 e 16 bits), RDM E1.20, controle sem fio via LumenRadio CRMX1 (DMX & RDM), Art-Net, sACN, Panel de Controle removível, portal Web integrado
Cor do Gabinete	Azul/cinza, preto
Temperatura de Operação Ambiente	-20 a +45°C (-4 a + 113°F)
Classe de Proteção	I
Classificação IP	IP 20 sem a capa de chuva IP 24 com a capa de chuva L2.0037805
Tempo de Vida Estimado do LED	50.000 horas
Varição de Cor Após a Vida Útil (L70)	+/- 5 %
Certificações & Declarações de Conformidade	CB, CE, UKCA, ENEC, cNRTLus, ICES, FCC, PSE, MIC, KC, SRRC, RCM, IFT, TRA, ETA, ANATEL, ENACOM, NTC

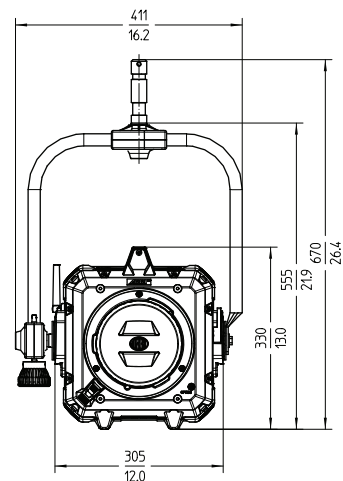
Todas as especificações são valores típicos. Sujeito a mudança sem prévio aviso.



Apenas o refletor



Com garfo (Yoke) manual



Com garfo "copo" (Pole Operated)

Dados Fotométricos



Baixe o app ARRI Photometrics ou acesse ARRI.com/Orbiter para mais detalhes dos dados fotométricos do Orbiter e de todos seus acessórios.

	1 m / 3.3 ft		3 m / 9.8 ft		5 m / 16.4 ft		
	HiCRI	HiOut	HiCRI	HiOut	HiCRI	HiOut	
3.200 K	15.900 lx	16.100 lx	1.780 lx	1.800 lx	640 lx	645 lx	60°
	41.600 lx	44.700 lx	4.620 lx	4.970 lx	1.665 lx	1.790 lx	30°
	130.000 lx	138.000 lx	14.445 lx	15.330 lx	5.200 lx	5.520 lx	15°
	12.082 fc	12.825 fc	1.342 fc	1.425 fc	483 fc	513 fc	
Orbiter com Ótica ²	3.866 fc	4.154 fc	430 fc	462 fc	155 fc	166 fc	30°
Open Face	1.485 fc	1.490 fc	164 fc	167 fc	59 fc	60 fc	60°

	1 m / 3.3 ft		3 m / 9.8 ft		5 m / 16.4 ft		
	HiCRI	HiOut	HiCRI	HiOut	HiCRI	HiOut	
5.600 K	20.000 lx	21.000 lx	2.220 lx	2.333 lx	800 lx	840 lx	60°
	54.900 lx	58.000 lx	6.100 lx	6.445 lx	2.195 lx	2.320 lx	30°
	162.000 lx	178.000 lx	18.000 lx	19.780 lx	6.480 lx	7.120 lx	15°
	15.056 fc	16.543 fc	1.673 fc	1.838 fc	602 fc	662 fc	
Orbiter com Ótica ²	5.102 fc	5.390 fc	567 fc	599 fc	204 fc	216 fc	30°
Open Face	1.859 fc	1.952 fc	206 fc	217 fc	74 fc	78 fc	60°

¹ Marca: LumenRadio AB, Equipamento: CRMX TiMo, Modelo: 200-1502, Produto: Módulo de controle sem fio Orbiter 2.4G, Range de frequência: 2402 - 2480 MHz, Frequência de operação: 2402 - 2480 MHz, Potência de saída: 17.51 dBm, Quantidade de canais: 79, Espaço entre os Canais: 1 MHz, Tipo de modulação: GFSK
² Considerado apenas a ótica Open Face de 30°.