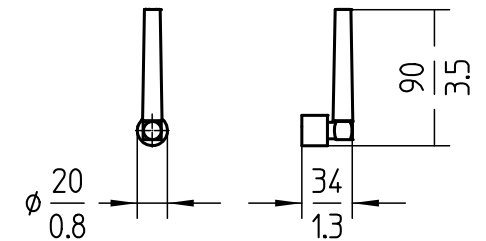
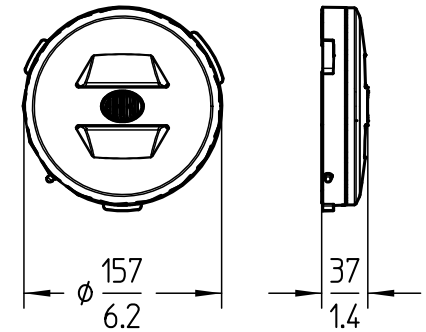
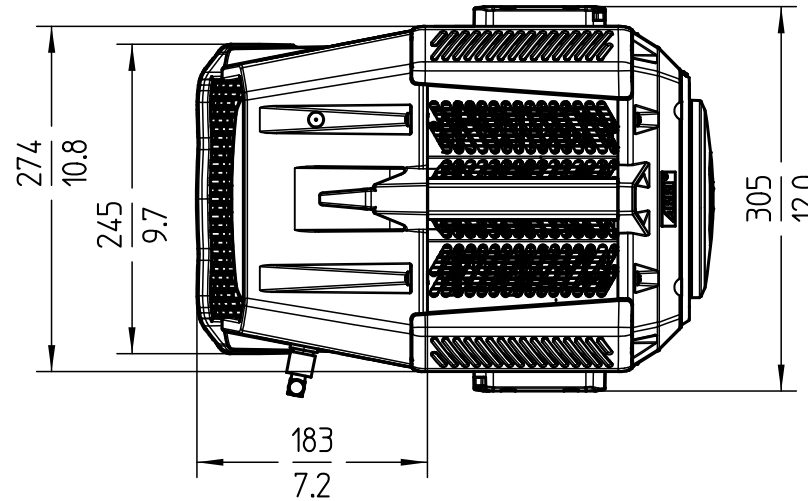
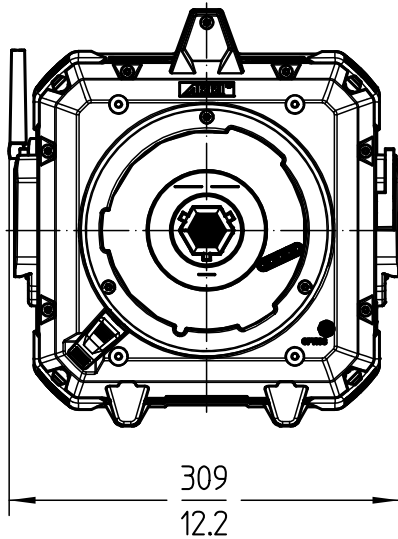
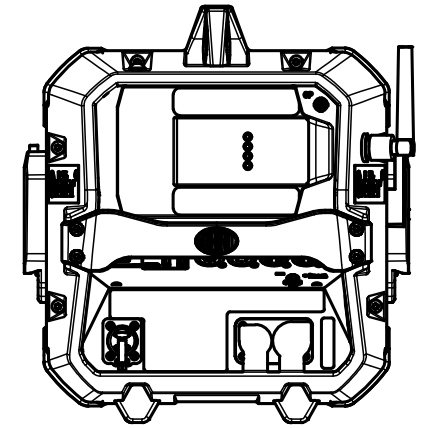
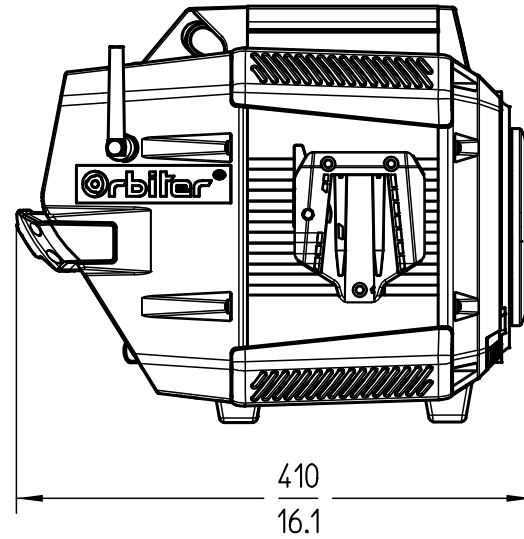
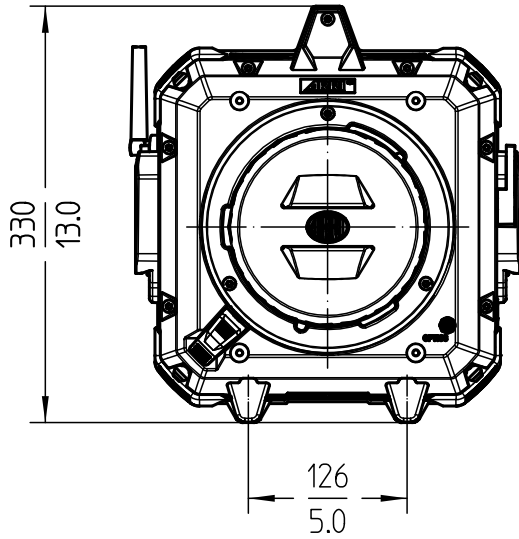


Schutzvermerk nach DIN34 beachten

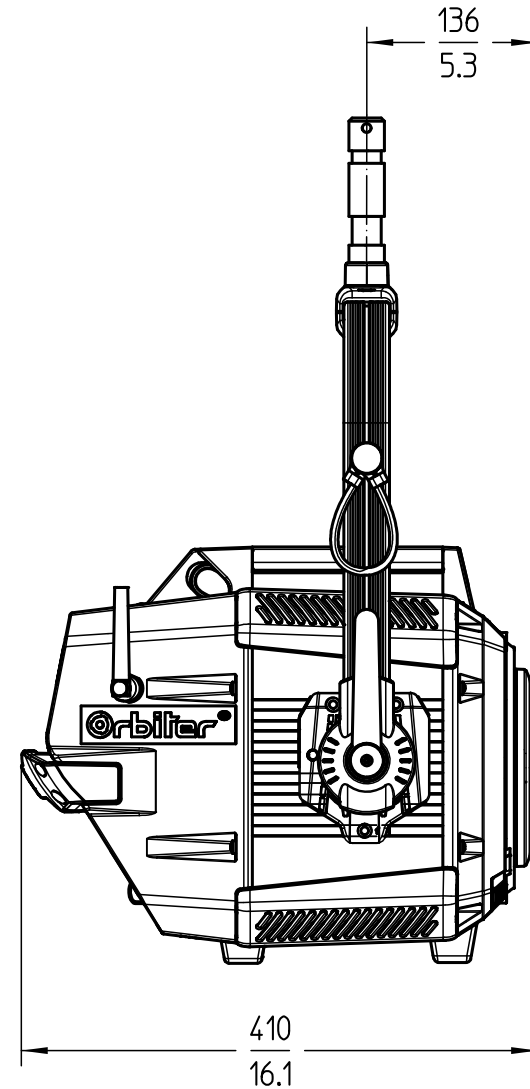
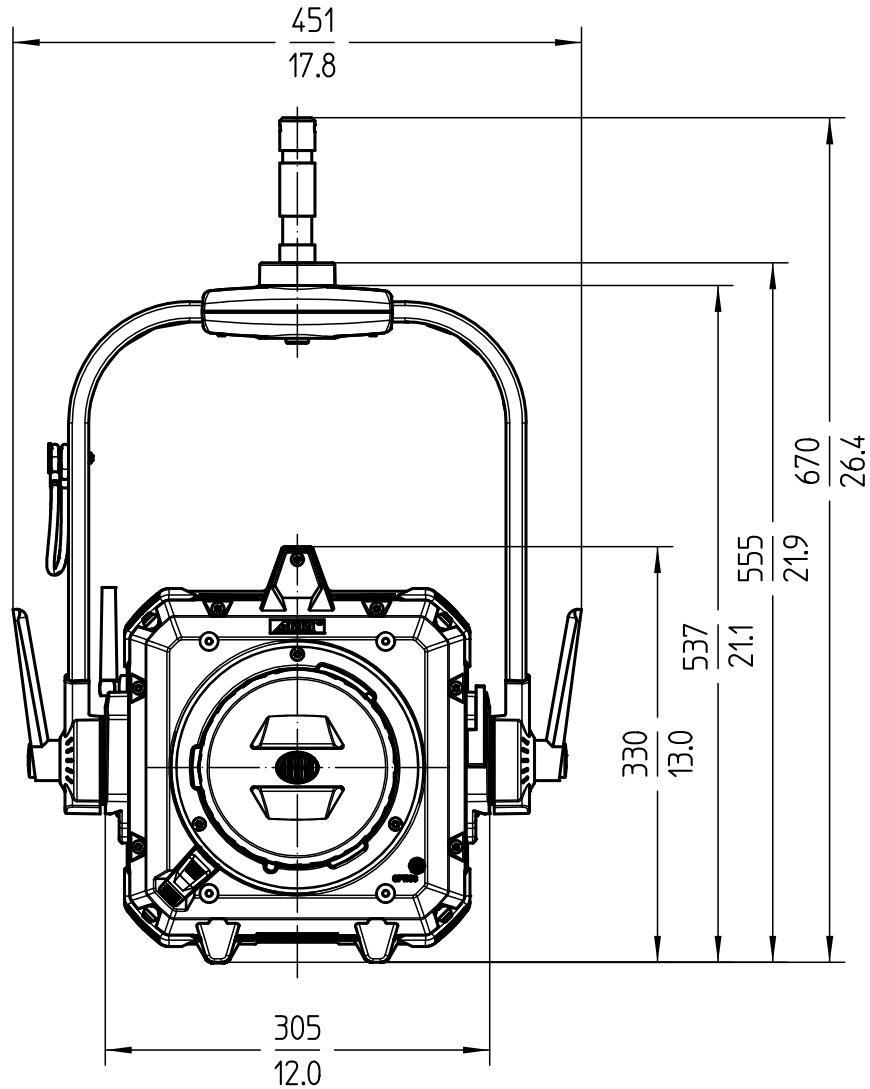


Scheinwerfertyp Type of Lamphead	Orbiter	Packmass packed size	465 x 380 x 370 mm 18.3 x 15.0 x 14.6"	Bezeichnung description	Gewicht weight		Packgewicht packed weight		
Leuchtmittel Lamp Type	ARRI Spectra 6 Farben Light Engine ARRI Spectra six-color light engine	Packvolumen packed volume	65,4 dm ³ 2.31 ft ³	Ident Nr.	Version	kg	lbs.	kg	lbs.
Lichtaustrittsöffnung Light Aperture	42 mm 1.66"	Anmerkung / notes Gewicht inkl. Antenne & Schutzkappe; Version ohne Haltebügel, Bedienteil & Kabel / Weight incl. antenna & protection cap; version without yoke, control panel & cables		L1.0033520	blue/silver	11,7	25.8	13,4	29.5
Zubehörfestigung Mounting for Accessories	Quick Lighting Mount (QLM)			L1.0033521	black	11,7	25.8	13,4	29.5
Optisches System Optical System	Wechselbare Optiken Changeable Optics	Version / Stand version / as at...	1.0 / 29.07.2020						

ARRI 

Arnold & Richter Cine Technik
Arriweg 17
D-83071 Stephanskirchen

Schutzvermerk nach DIN34 beachten



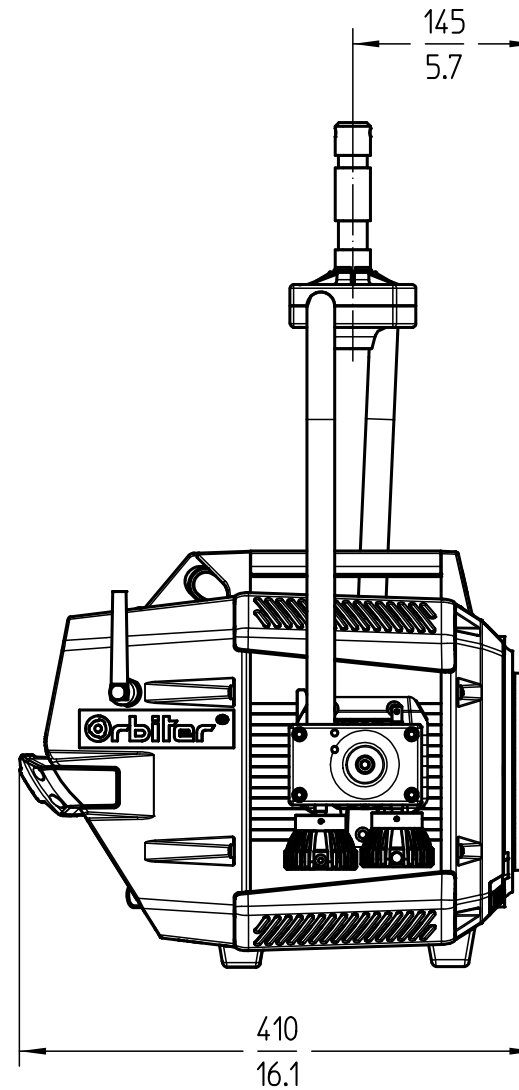
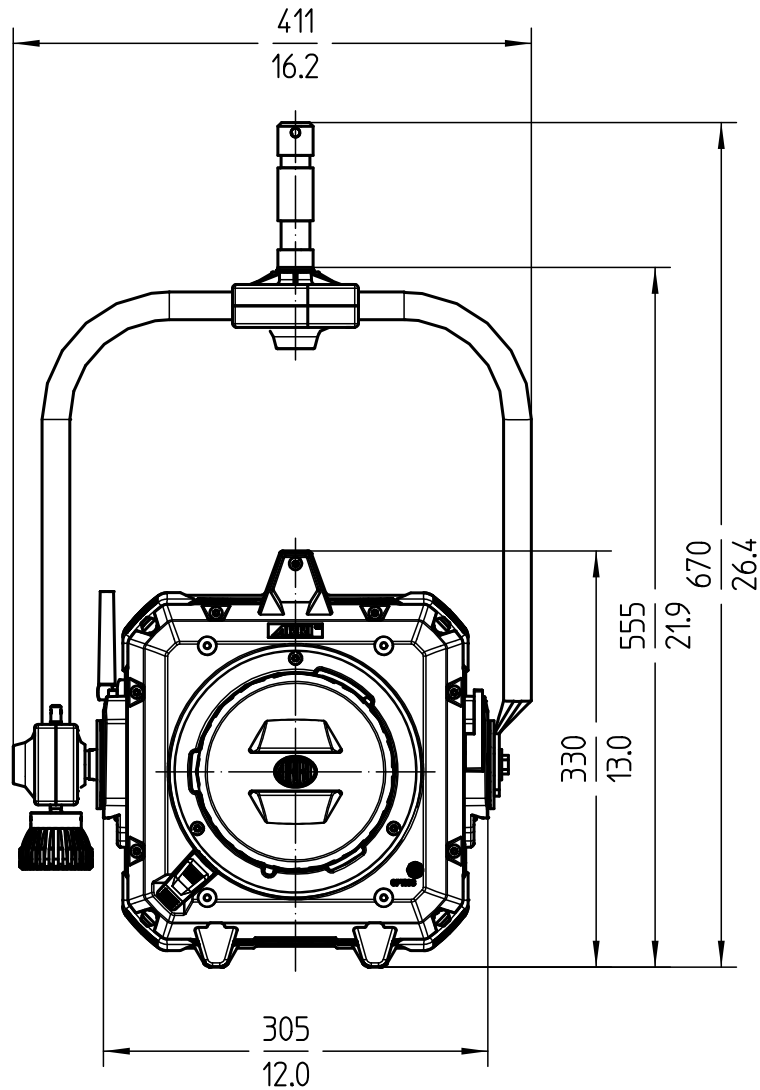
Scheinwerfertyp Type of Lamphead	Orbiter Manual (MAN) Manuelle Version Manual Version	Packmass Packed size	- -
Leuchtmittel Lamp Type	ARRI Spectra 6 Farben Light Engine ARRI Spectra six-color light engine	Packvolumen Packed volume	- -
Lichtaustrittsöffnung Light Aperture	42 mm 1.66"	Anmerkung / Notes	Gewicht inkl. Antenne, Schutzkappe & Haltebügel mit Zapfen / Weight incl. antenna, protection cap & yoke with pin
Zubehörfestigung Mounting for Accessories	Quick Lighting Mount (QLM)	Version / Stand Version / as at...	1.0 / 29.07.2020
Optisches System Optical System	Wechselbare Optiken Changeable Optics		

Bezeichnung Description		Gewicht Weight		Packgewicht Packed weight	
Ident Nr.	Version	kg	lbs.	kg	lbs.
-	blue/silver	14,2	31.3	-	-
-	black	14,2	31.3	-	-



Arnold & Richter Cine Technik
Arriweg 17
D-83071 Stephanskirchen

Schutzvermerk nach DIN34 beachten



Scheinwerfertyp Type of Lamphead	Orbiter Pole Operated (P.O.) Stangenbedienbare Version Pole Operated Version	Packmass Packed size	- -
Leuchtmittel Lamp Type	ARRI Spectra 6 Farben Light Engine ARRI Spectra six-color light engine	Packvolumen Packed volume	- -
Lichtaustrittsöffnung Light Aperture	42 mm 1.66"	Anmerkung / notes Gewicht inkl. Antenne, Schutzkappe & Haltebügel mit Zapfen / Weight incl. antenna, protection cap & yoke with pin	
Zubehörfestigung Mounting for Accessories	Quick Lighting Mount (QLM)	Version / Stand Version / as at...	2.0 / 24.09.2020

Bezeichnung Description		Gewicht Weight		Packgewicht Packed weight	
Ident Nr.	Version	kg	lbs.	kg	lbs.
-	blue/silver	14,9	32,9	-	-
-	black	14,9	32,9	-	-



Arnold & Richter Cine Technik
 Arriweg 17
 D-83071 Stephanskirchen

