

S30-C

SkyPanel®是一种小巧紧凑、超级明亮的高品质LED柔光灯，它们为整个行业树立了新的标准。SkyPanel®的设计关注外形、色彩、光场与输出能力，代表着ARRI十几年来潜心研发LED技术的巅峰水准。

SkyPanel®有多种尺寸：S30、S60、S120和S360。中等尺寸的S60发光面为645 mm x 300 mm，适用于绝大多数应用；S120的长度是S60的两倍，但是自重几乎没有变化，更大的发光面积将品质出众的柔光进一步推到新的高度；S30是更加小巧、更加便携的版本，长度仅为S60的一半，特别适合需要机动拍摄的项目；S360-C是最大最明亮的SkyPanel®，输出能力是S60的四倍，发光面积几乎是S60的六倍，特别适合需要利用可调节的柔光大面积照明的场合。除色彩全面可调的色彩版，S30和S60也提供远程荧光版本。

结合ARRI大获成功的L系列LED螺纹透镜灯的特性，SkyPanel®是市面上功能最丰

富、最明亮的柔光灯之一。和L系列一样，SkyPanel®的C型（色彩版）全面可调，相关色温调节范围在2800 K和10000 K之间，并且整个调节范围内色彩渲染表现优异。全范围绿色正负校正只需一个旋钮就可完成，除了色温控制，生动色彩选择和饱和度也是可以调节的。

与其它可调式灯光不同，SkyPanel®在光线输出上不打折扣。SkyPanel®的光场柔和均匀，输出能力惊人。S30比1kW钨丝柔光灯或3 kW钨丝太空灯还要明亮，远超大多数应用所需。与此同时，它的光质在低亮度时也一样完美，这种范围的照明和色彩给予使用者前所未有的控制自由度。

SkyPanel®严格按照所有ARRI产品都必须遵循的高标准在德国制造，是能够长久使用的产品——采用坚韧的材料手工精心组装。SkyPanel®的其它功能特性还包括可用电池供电方便机动拍摄、配置LAN接口用于网络连接、可使用U盘升级固件等。

从App Store和Google Play下载ARRI Photometrics
可快速查阅ARRI所有灯具的照度表



光度数据

	3 m/9.8 ft		5 m/16.4 ft		7 m/23.0 ft		9 m/29.5 ft	
S30-C (LE 2)	3,200 K	5,600 K	3,200 K	5,600 K	3,200 K	5,600 K	3,200 K	5,600 K
S30-C (标准柔光面板)	670 lx	782 lx	241 lx	282 lx	123 lx	144 lx	74 lx	87 lx
	62 fc	73 fc	22 fc	26 fc	11 fc	13 fc	7 fc	8 fc
S30-C (轻度柔光面板)	725 lx	842 lx	261 lx	303 lx	133 lx	155 lx	81 lx	94 lx
	67 fc	78 fc	24 fc	28 fc	12 fc	14 fc	7 fc	9 fc
S30-C (重度柔光面板)	554 lx	643 lx	199 lx	231 lx	102 lx	118 lx	62 lx	71 lx
	51 fc	60 fc	19 fc	22 fc	9 fc	11 fc	6 fc	7 fc
S30-C (增强面板)	1065 lx	1193 lx	383 lx	429 lx	196 lx	219 lx	118 lx	133 lx
	99 fc	111 fc	36 fc	40 fc	18 fc	20 fc	11 fc	12 fc

订单号

产品信息

L0.0007711	S30-C, 手动版, 蓝/银, 3m DC电缆, S30电源带电源轨接口适配器, 标准柔光面板, Edison插头
L0.0007712	S30-C, 手动版, 蓝/银, 3m DC电缆, S30电源带电源轨接口适配器, 标准柔光面板, Schuko插头
L0.0007714	S30-C, 竿控版, 蓝/银, 1m DC电缆, S30电源带电源轨接口适配器, 标准柔光面板, 裸线
L0.0007716	S30-C, 竿控版, 黑色, 1m DC电缆, S30电源带电源轨接口适配器, 标准柔光面板, 裸线

...更多型号请咨询当地销售渠道

SKYPANEL®

重新定义柔光

技术参数

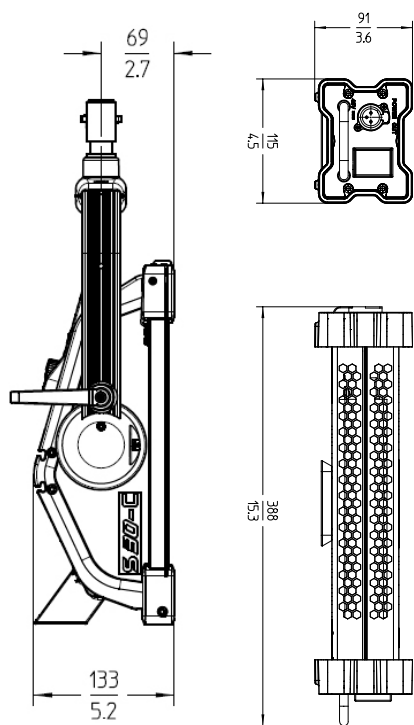
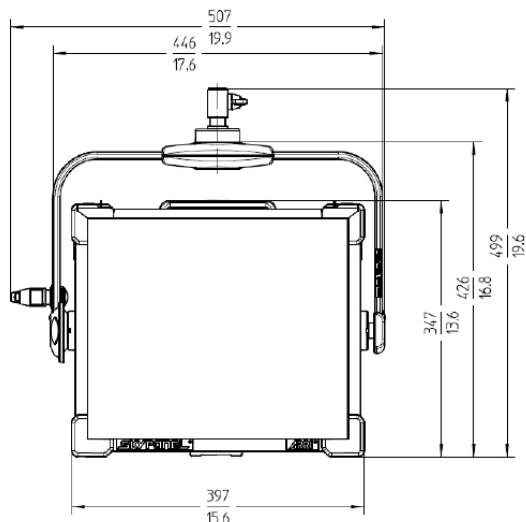
SkyPanel S30-C

光学系统	可更换式柔光面板
发光面	355 x 300 mm/14 x 11.8"
光线角度	105° (半峰角度)
重量	裸灯 (含柔光面板): 6.3 kg/13.9 lbs 手动版: 7.7 kg/17.0 lbs 竿控版: 9.5 kg/20.9 lbs
操作	铝合金灯弓, 高强度俯仰锁扣, 可选竿控版 (横摇和俯仰)
安装	16 mm/28 mm组合插口 (Baby 5/8 inches/Junior 1-1/8 inches组合插口)
俯仰角度	+/- 90°
灯头输入电压	48 V DC
功耗	最大200 W
灯头电源接口	3针XLR公头 - 15 A (Pin 1: 负极/Pin 2: 正极)
电池接口	4针XLR公头 - 10 A (Pin 1: 负极/Pin 4: 正极)
电池直流电压范围	23 - 36 V DC
电池模式光线输出	100%全光
白光	2800 K - 10000 K连续可变相关色温
彩光	全RGC+白光色域色相、饱和度控制
色温误差	+/- 100 K (标称值), +/- 1/8绿色-品红 (标称值)
显色性	CRI平均 > 95 TLCI平均 > 91
绿色-品红调整	连续可调 (绿色最低至最高)
调光	0 - 100%连续可调
操控	板载控制器、5针DMX输入与直通、LAN网络连接、USB-A、Art-Net、sACN
遥控设备管理 (RDM)	DMX功能, 计时器以及标准RDM指令
软件界面	以太网: DMX功能、灯具状态以及通过PC、Mac升级固件 USB: 通过U盘升级软件
外壳颜色	蓝/银、黑色
工作环境温度	-20至+45°C (-4至+113°F)
防护等级/IP评级	III/IP20
LED预计使用寿命 (光度维持70%或以上)	50000小时
使用寿命内预计色彩偏移量 (相关色温)	+/- 5%
认证	CE, UKCA, CB, ENEC, cNRTLus, FCC, PSE

SkyPanel S30-C供电单元

电源输入范围	110 - 240 V ~, 50/60 Hz
电源输出范围	48 V DC
电源输入接口	TRUE1 TOP插头 (可选裸线/Schuko/Edison/日本标准/中国国标)
电源输出接口	3针XLR母头 - 10 A (Pin 1: 负极/Pin 2: 正极) TRUE1 TOP插头 (主电源)
重量	约为2 kg/4.6 lbs
外形尺寸	388 x 115 x 91 mm (15.3 x 4.5 x 3.6 inches)
操控	板载开关
安装	SkyPanel电源大力夹/导轨接口
认证	CE, UKCA, CB, ENEC, cNRTLus, PSE

所有参数均为标称/典型值。



SKYPANEL

重新定义柔光