

S360-C

SkyPanel是一种小巧紧凑、超级明亮的高品质LED柔光灯，它们为整个行业树立了新的标准。SkyPanel的设计重视外形、色彩、光场与输出能力，代表ARRI十几年来潜心研发LED技术的巅峰水准。

SkyPanel有多种尺寸：S30、S60、S120和S360。中等尺寸的S60发光面为645 mm x 300 mm，适用于绝大多数应用；S120的长度是S60的两倍，但是自重几乎没有变化，更大的发光面积将品质出众的柔光进一步推到新的高度；S30是更加小巧、更加便携的版本，长度仅为S60的一半，特别适合需要机动拍摄的项目；S360-C是最大最明亮的SkyPanel，输出能力是S60的四倍，发光面积几乎是S60的六倍，特别适合需要利用可调节的柔光大面积照明的场合。除色彩全面可调的色彩版，S30和S60也提供远程荧光版本。

结合ARRI大获成功的L系列LED螺纹透镜灯的特性，SkyPanel是市面上功能最丰富、最明亮的柔光灯之一。和L系列一样，SkyPanel的C型（色彩版）全面可调，相关色温调节范围在2800 K和10000 K之间，并且整个调节范围内色彩渲染表现优异。全范围绿色正负校正只需一个旋钮就可完成，除了色温控制，还有生动的色彩选择和可调节的饱和度。

与其它可调式灯光不同，SkyPanel在光线输出上不打折扣。SkyPanel的光场柔和均匀，输出能力惊人。S360-C的亮度是4 kW钨丝柔光灯的两倍，是12 kW钨丝太空灯的三倍。与此同时，它的光质在低亮度时也一样完美，这种范围的照明和色彩给予使用者前所未有的控制自由度。S360-C的能效超过80流明每W，因此也是市面上最节能的LED柔光灯之一。

SkyPanel严格按照所有ARRI产品都必须遵循的高标准在德国制造，是能够长久使用的产品—采用坚韧的材料手工精心组装。SkyPanel的其它功能特性还包括用于网络连接的LAN接口、使用U盘升级固件等。

从App Store和Google Play下载ARRI Photometrics
可快速查阅ARRI所有灯具的照度表



光度数据

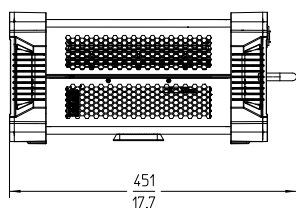
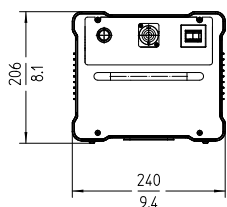
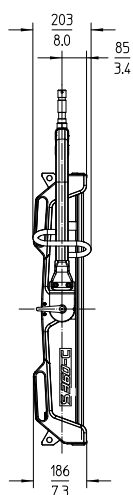
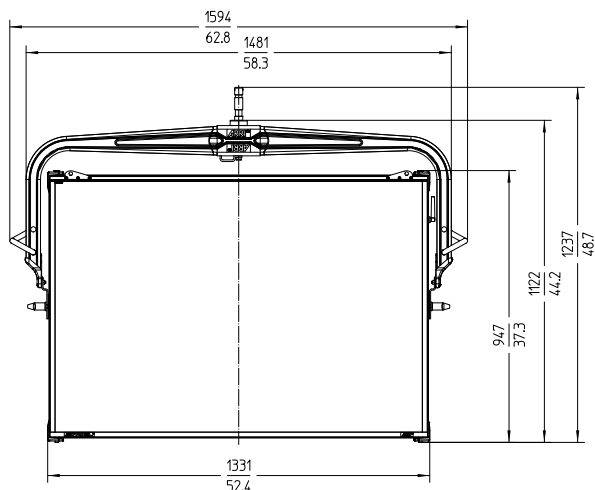
	3 m/9.8 ft		5 m/16.4 ft		7 m/23.0 ft		9 m/29.5 ft		12 m/39.4 ft	
S360-C	3,200 K	5,600 K	3,200 K	5,600 K	3,200 K	5,600 K	3,200 K	5,600 K	3,200 K	5,600 K
S360-C (标准柔光面板)	5,878 lx 546 fc	6,444 lx 599 fc	2,116 lx 197 fc	2,320 lx 216 fc	1,080 lx 100 fc	1,184 lx 110 fc	653 lx 61 fc	716 lx 67 fc	367 lx 34 fc	403 lx 37 fc
S360-C (轻度柔光面板)	6,022 lx 559 fc	6,600 lx 613 fc	2,168 lx 202 fc	2,376 lx 221 fc	1,106 lx 102 fc	1,212 lx 112 fc	669 lx 62 fc	733 lx 68 fc	376 lx 35 fc	412 lx 38 fc
S360-C (重度柔光面板)	4,833 lx 449 fc	5,311 lx 493 fc	1,740 lx 162 fc	1,912 lx 178 fc	888 lx 82 fc	975 lx 90 fc	537 lx 50 fc	590 lx 55 fc	302 lx 28 fc	332 lx 31 fc
S360-C (增亮面板)	8,700 lx 808 fc	9,544 lx 887 fc	3,132 lx 291 fc	3,436 lx 319 fc	1,598 lx 148 fc	1,753 lx 162 fc	967 lx 90 fc	1,060 lx 99 fc	544 lx 50 fc	596 lx 55 fc

订单号

产品信息

L0.0016325	S360-C, 手动版, 蓝/银, 5 m DC电缆, S360电源带大力夹适配器, 标准柔光面板, 32A Edison插头电缆
L0.0016326	S360-C, 手动版, 蓝/银, 5 m DC电缆, S360电源带大力夹适配器, 标准柔光面板, 32A Schuko插头电缆
L0.0016327	S360-C, 手动版, 蓝/银, 5 m DC电缆, S360电源带大力夹适配器, 标准柔光面板, 32A中国国标插头电缆
L0.0016328	S360-C, 手动版, 蓝/银, 5 m DC电缆, S360电源带大力夹适配器, 标准柔光面板, 32A日本标准插头电缆
L0.0016329	S360-C, 手动版, 蓝/银, 5 m DC电缆, S360电源带大力夹适配器, 标准柔光面板, 32A裸线接头
L0.0016330	S360-C, 手动版, 蓝/银, 5 m DC电缆, S360电源带大力夹适配器, 增亮面板, 32A Edison插头电缆
L0.0016331	S360-C, 手动版, 蓝/银, 5 m DC电缆, S360电源带大力夹适配器, 增亮面板, 32A Schuko插头电缆
L0.0016332	S360-C, 手动版, 蓝/银, 5 m DC电缆, S360电源带大力夹适配器, 增亮面板, 32A中国国标插头电缆
L0.0016333	S360-C, 手动版, 蓝/银, 5 m DC电缆, S360电源带大力夹适配器, 增亮面板, 32A日本标准插头电缆
L0.0016334	S360-C, 手动版, 蓝/银, 5 m DC电缆, S360电源带大力夹适配器, 增亮面板, 32A裸线接头
L0.0016335	S360-C套装 含: 手动版与短支架, 电源与电缆, 标准、轻度与重度柔光面板, 增亮面板, 30o与60o蜂巢片, 大力夹适配器, SkyPanel遥控器

技术参数



SkyPanel S360-C

光学系统	可更换式柔光面板
发光面	1280 x 870 mm/50.4 x 34.4"
光线角度	105° (半峰角度)
重量	裸灯 (含柔光面板): 40 kg/89 lbs 碳纤维灯弓及套管版: 45 kg/98 lbs 短灯弓版: 45 kg/98 lbs
操作	碳纤维灯弓, 短灯弓, 高强度俯仰双重锁扣
安装	28 mm套管 (Junior接头)
俯仰角度	+/- 90°
灯头输入电压:	54 V DC
功耗	最大1500 W
灯头电源接口	4针金属锁定公头 - 30 Amp
白光	2800 K - 10000 K连续可变相关色温
彩光	全RGB+W色域带色相与饱和度控制
色温误差	+/- 100 K (标称值), +/- 1/8绿色-品红 (标称值)
显色性	CRI平均 > 95 TLCI平均 > 90
绿色-品红调整	连续可调 (绿色最低至最高)
调光	0 - 100%连续可调
操控	板载控制器、5针DMX输入与直通、LAN网络连接、USB-A、Art-Net
无线控制	LumenRadio CRMX (DMX和RDM)
遥控设备管理 (RDM)	DMX功能, 计时器以及标准RDM指令
软件界面	以太网: DMX功能, 设备状态与控制, 通过PC或Mac计算机升级固件 USB-A: 通过U盘升级软件
外壳颜色	蓝/银
工作环境温度	-20至+45°C (-4至+113°F)
防护等级/IP评级	III/IP20
LED预计使用寿命 (光度维持70%或以上)	50000小时
使用寿命内预计色彩偏移量 (相关色温)	+/- 5 %
认证	CE, UKCA, CB, ENEC, cNRTLus, FCC, PSE

SkyPanel S360-C供电单元

电源输入范围	90 - 260 V ~, 50/60 Hz
电源输出范围	54 V DC
电源输入接口	32A接口 (可选Schuko/Edison/中国国标/日本标准/裸线)
电源输出接口	4针金属锁定母头 - 30 Amp
防护等级/IP评级	I /IP20
重量	11.4 kg/25.2 lbs
外形尺寸	451 x 240 x 206 mm/17.7 x 9.4 x 8.1"
操控	板载开关
安装	SkyPanel电源大力夹适配器
认证	CE, UKCA, CB, ENEC, cNRTLus, FCC, PSE

所有参数均为标称/典型值。

SKYPANEL

重新定义柔光