



**Bedienungsanleitung  
Operating Instructions**

**Elektronisches Vorschaltgerät  
Electronic Ballast**

**6/12 EB Universal**

**DMX**

**- flicker free -**

**Arnold & Richter Cine Technik  
Lighting Division  
Pulvermühle  
D-83071 Stephanskirchen  
Tel. (0)8036-3009-0  
Fax (0)8036-2471**

L2.76182.0

<b>INHALT</b>	<b>Seite</b>
1.Allgemeine Hinweise.....	3
2.Wichtige Sicherheitshinweise .....	3
3.Produktbeschreibung .....	4
4.Inbetriebnahme des EVG.....	5
4.1 Einschalten des EVG.....	5
4.2 Einstellung der Lichtintensität .....	5
4.3 Geräuschminderung .....	6
4.4 DMX-Fernsteuerung .....	6
4.5 Einstellung der Geräteadresse.....	6
5.Technische Daten .....	7
6.Störungssuche .....	8
7.Anschlußbelegung.....	15
8.Anordnung der Bedienelemente.....	16

<b>Contents</b>	<b>Page</b>
1.General Remarks .....	9
2.Important Safety Instructions .....	9
3.Product Description.....	11
4.Start-Up Procedure.....	11
4.1 Energizing System.....	11
4.2 Control of Light Intensity .....	12
4.3 Reduction of Lamp Noise.....	12
4.4 Remote Control DMX-512 .....	12
4.5 Selection of Device Address .....	12
5.Technical Data .....	13
6.Trouble Shooting Guide.....	14
7.Connector Wiring.....	15
8.Operating Parts on Front Panel.....	16

# BEDIENUNGSANLEITUNG

## Elektronisches Vorschaltgerät 6/12 EB Universal

**1. Allgemeine Hinweise** Vor der ersten Inbetriebnahme des Elektronischen Vorschaltgerätes 6/12 EB (EVG) sind alle im folgenden aufgeführten Informationen aufmerksam durchzulesen. Sie enthalten wichtige Hinweise für die Sicherheit, den Gebrauch und die Wartung des Gerätes. Die Gebrauchsanweisung ist sorgfältig aufzubewahren und an eventuelle Nachbesitzer weiterzugeben.

### 2. Wichtige Sicherheitshinweise

#### 2.1 Vorsicht Netzspannung! Lebensgefahr!

Vor dem Öffnen des EVG ist das Gerät vom Netz zu trennen (Netzstecker ziehen). Nicht am Anschlußkabel, sondern am Stecker ziehen, um das Gerät vom Netz zu trennen. Reparaturen sowie der Anschluß eines anderen Netzsteckers (siehe 2.2) dürfen nur durch eingewiesenes Fachpersonal oder vom ARRI-Service durchgeführt werden.

**2.2** Vor dem Anschließen des Vorschaltgerätes an das Netz sind die Netzsteckdosen auf die Einhaltung der Schutzmaßnahmen zu prüfen. Bei spannungsführendem Schutzleiter darf die Steckdose unter keinen Umständen benutzt werden. Bei fehlendem Schutzleiter ist entweder auf eine ordnungsgemäße Steckdose auszuweichen, ein Trenntrafo zu benutzen, ein FI-Schutzschalter oder ein Anschlußkasten mit FI-Schutzschalter (30mA, Erdanschluß und Meßeinrichtung) zu verwenden.

**2.3** Für den Lampenwechsel einer an das Vorschaltgerät angeschlossenen Leuchte ist das Vorschaltgerät auszuschalten und die Leuchte elektrisch vom Vorschaltgerät zu trennen (Leuchtensteckverbinder).

**2.4** Vor dem Lösen bzw. Anschließen des Lampenkabels an der Lampensteckverbindung ist das Gerät mit dem ON/OFF-Schalter auszuschalten. Es dürfen nur original ARRI Lampenkabel mit für die Lampenleistung zugelassenem Querschnitt zum Anschluß der Leuchte an das Vorschaltgerät verwendet werden. Der Betrieb von Leuchten anderer Hersteller als ARRI am Vorschaltgerät ist nicht zulässig.

**2.5** Das Elektronische Vorschaltgerät 6/12 EB entspricht den anerkannten Regeln der Technik und den einschlägigen Sicherheitsbestimmungen DIN EN 60598/1 und DIN EN 60065 für Elektrogeräte.

**2.6** Das Gerät ist in ein Gehäuse der Schutzart IP 22 (tropfwassergeschützt) eingebaut. Die in den technischen Daten (siehe Seite 7) und auf dem Typenschild angegebenen Grenzwerte für die Netzspannung müssen unbedingt eingehalten werden.

Die zulässige Umgebungstemperatur liegt im Bereich -20°C bis +50°C. Beide Seitenwände und die Rückwand des Gehäuses sind als Außenkühler ausgeführt. Diese Außenkühler dürfen nicht abgedeckt werden und die Lüftungsschlitze am Gehäuse müssen frei sein.

Das Vorschaltgerät darf nur auf festem, ebenem, trockenem und nicht heißem Untergrund (Temperatur  $\leq 50^\circ\text{C}$ ) aufgestellt werden. Bei Rutschgefahr Gerät zusätzlich gegen Verrutschen sichern.

Weiterhin muß das Gerät gegen direkte Sonneneinstrahlung geschützt werden. Ein Regenschutz ist erforderlich, wenn die Beanspruchung des Vorschaltgerätes durch Sprühwasser über dem durch IP 22 vorgegebenen Rahmen liegt.

Das EVG darf nicht im betauten Zustand und nicht in aggressiven oder explosiven Medien eingeschaltet werden.

**2.7** Das Vorschaltgerät darf nur gemäß den in der Bedienungsanleitung beschriebenen Betriebsbedingungen eingesetzt werden. Der Hersteller haftet nicht für evtl. Schäden, die durch nicht bestimmungsgemäßen Gebrauch oder falsche Bedienung verursacht werden.

**2.8** Der Benutzer dieses Gerätes wird dringend aufgefordert, die nachfolgenden Hinweise zu beachten:

- Verpackungsmaterial ordnungsgemäß entsorgen.
- Ein Gerät, das Schaden aufweist, nicht in Betrieb nehmen.
- Zur Gewährleistung eines sicheren Betriebes Gerät nur nach den Vorgaben in der Bedienungsanleitung einsetzen und gemäß Typenschildangaben anschließen und betreiben.
- Im Fehlerfall Gerät vom Netz trennen (Netzstecker ziehen). Nicht am Anschlußkabel, sondern am Stecker ziehen, um das Gerät vom Netz zu trennen.
- Reparaturen, Ersatzteilaustausch und Eingriffe in das Gerät nur von einer für diese EVG geschulten Fachkraft oder vom ARRI-Service ausführen lassen.
- Ausgediente Geräte sofort unbrauchbar machen, dazu Netzstecker ziehen und anschließend Anschlußleitung am EVG durchtrennen. Danach das Gerät einer ordnungsgemäßen Entsorgung zuführen.
- Kindern die Benutzung von EVG untersagen.
- Gerät nur trocken oder mit feuchtem Tuch reinigen. Vorher Netzstecker ziehen. EVG niemals in Wasser tauchen.
- Anschlußkabel oder Leuchtenkabel nicht zum Tragen benutzen, nicht über scharfe Kanten ziehen, nicht unter Türen quetschen oder anderweitig einklemmen.
- Gerät ausschalten, wenn es nicht benötigt wird. Gerät nur unter den in der Bedienungsanleitung vorgegebenen Umgebungsbedingungen betreiben.

---

**3. Produktbeschreibung** Das Elektronische Vorschaltgerät 6/12 EB von ARRI bildet eine Funktionseinheit mit den für das EVG zugelassenen Tageslichtscheinwerfer (siehe Abb. 1a und 1 b , Seite 15). Es ist für die professionelle Anwendung sowohl in Gebäuden als auch für den Betrieb im Freien geeignet (Schutzklasse IP22, Schutz gegen Tropfwasser).

**Hinweis:** Das elektronische Vorschaltgerät 6/12 EB entspricht den geltenden EMV-Vorschriften.

Es erfüllt in weiten Bereichen die Grenzwerte der Klasse **B**, ist aber grundsätzlich unter Klasse **A**, Gruppe 1 einzustufen.

**Anmerkung:** Obwohl die Grenzwerte der Klasse **A** für industrielle und kommerzielle Betriebsräume abgeleitet werden, dürfen die Verwaltungen das Errichten und den Betrieb von Geräten der Klasse **A** - mit allen dazugehörigen Maßnahmen - auch im Wohnbereich oder in solchen Betrieben erlauben, die direkt an ein öffentliches Niederspannungsnetz angeschlossen sind (DIN EN 55011).

Beim Einsatz von Elektronischen Vorschaltgeräten (EVG) für Metalldampflampen ergeben sich eine Reihe von Vorteilen gegenüber den bisherigen Drosselvorschaltgeräten (DVG):

- Flickerfreies Licht
- Keine Kamerasynchronisation erforderlich
- Typischer Lichteinbruch 3%
- Lichtausbeute um ca. 5% erhöht
- Konstante Brennerleistung

- Gleichbleibende Farbtemperatur
- Stabile, optimale Farbqualität des Lichtes
- Einstellung der elektrischen Leistung zwischen 50 und 100%
- Netzspannungsschwankungen im zugelassenen Spannungsbereich (siehe technische Daten auf S. 6) haben keinen Einfluß auf die Lichtstabilität
- Änderungen der Netzfrequenz bis max. 10% bleiben ebenso ohne Einfluß auf das Licht
- Brennerlebensdauer um 20% höher
- Geringeres Volumen und Gewicht gegenüber DVG

---

## **4. Inbetriebnahme des EVG**

Sämtliche Bedienelemente und Kabelverbindungen sind auf der Frontplatte angeordnet (siehe Abb. 2, Seite 16).

### **4.1 Einschaltvorgang**

- Prüfen, ob sich der ON/OFF-Schalter in der OFF-Stellung befindet
- Geprüfte Leuchte an das EVG anschließen
- EVG ans Netz anschließen
- Prüfen, ob der Netzautomat eingeschaltet ist
- Die grüne LED "POWER" auf der Frontplatte leuchtet, wenn Netzspannung anliegt und der Netzautomat eingeschaltet ist.
- Schutzleiteranschluß überprüfen: Bei korrektem Schutzleiteranschluß leuchtet die grüne LED "PE" auf der Frontplatte. Bei nicht korrektem Schutzleiteranschluß EVG sofort vom Netz trennen (Netzstecker ziehen) !
- ON/OFF-Schalter sowohl am EVG als auch am Scheinwerfer einschalten.

Die Lampe startet nach ca. 5 Sekunden.

- Die gelbe LED "LAMP" auf der Frontplatte leuchtet, wenn die Zündung der Lampe erfolgreich war.

### **4.2 Einstellung der Lichtintensität.**

Die Lichtintensität der warmgelaufenen Metalldampf Lampe kann durch Drehen des Dimm-Potentiometers verändert werden. Dabei wird die elektrische Lampenleistung zwischen 50% und 100% des Nennwertes eingestellt (linker Poti-Anschlag min., rechter Anschlag max. Leistung).

### 4.3 Geräuschminderung

Beim flackerfreien Betrieb der Leuchten können in der Leuchte unerwünschte Geräusche entstehen, die auf die besondere Betriebsweise zurückzuführen sind. Der "Low Noise"-Schalter erlaubt zwei grundsätzlich verschiedene Betriebsweisen des EVG:

1. In der Stellung "Flicker Free" arbeitet das EVG im flacker-freien Modus. Die Metalldampflampe strahlt gleichförmiges Licht aus.
2. In der Stellung "50 Hz" und "60 Hz" wird das Geräusch in der Leuchte stark reduziert.

Das Licht ist jetzt nicht mehr flackerfrei !

In dieser Betriebsweise gilt die gleiche Einschränkung für die Filmgeschwindigkeit wie sie auch beim Drosselbetrieb mit 50Hz (24/25 fps) bzw. 60Hz (30 fps) Netzfrequenz Gültigkeit hat.

Alle anderen Vorteile der Elektronischen Vorschaltgeräte bleiben jedoch erhalten.

**Hinweis:** Mit dem Hand-Meßgerät P.R.O.F. kann im Zweifelsfall die Flackerfreiheit bzw. Frequenz des Lichtes direkt innerhalb weniger Sekunden überprüft werden.

### 4.4 DMX-Fernsteuerung

Soll das Gerät über die Fernsteuerung betrieben werden, muß das Gerät vorher mit dem Ein-/Ausschalter am EVG ausgeschaltet werden.

Ist kein Fernsteuersignal vorhanden oder wird auf dem Fernsteuerkanal "AUS"-Pegel (0..127) empfangen, kann das Gerät über den ON/OFF-Schalter ein- und ausgeschaltet werden.

Die Fernsteuerung des Gerätes erfolgt über zwei DMX-Kanäle. Ein Kanal dient der Dimmung, der zweite, auf der nächsthöheren Adresse gelegene, schaltet das Gerät ein bzw. aus. Die LED Anzeige an der Gerätefront zeigt die Adresse des Dimmkanales an!

Über den Dimmkanal kann durch Senden von Werten im Bereich 127 bis 255 die Lampenleistung linear zwischen 50% und 100% der Nennleistung eingestellt werden. Über den Schaltkanal wird das Gerät durch Senden von 0 .. 127 ausgeschaltet, eingeschaltet wird es durch Senden von 128 .. 255.

Wird das Gerät über die Fernbedienung eingeschaltet ist das Dimm-Potentiometer auf der Frontplatte (siehe Abb.2, Seite 16) außer Funktion !

**Achtung:** Das Potential der Fernsteuersignale an den Buchsen 'DMX IN' und 'DMX OUT' darf nicht mehr als 70 Volt (Spitzenspannung) gegenüber Schutzleiter annehmen.

### 4.5 Einstellung der Geräteadresse

Im oberen Bereich der Frontplatte zeigt eine LED-Anzeige die DMX-Adresse des **Dimmkanales** des Gerätes an. Mit den Tasten "↑" (hoch) and "↓" (runter) kann die angezeigte Adresse verändert werden. Mit der Taste "Enter" kann dem Gerät die angezeigte Adresse innerhalb von 2 Sekunden zugewiesen werden.

Die grüne LED "Signal" zeigt an, daß auf der eingestellten DMX-Adresse (und der darauffolgenden Schaltadresse) Signale gesendet werden.

**5. Technische Daten****Netzanschluß****6 kW Lampe:**

Eingangsleistung	:	6900 VA (max.)
Netzspannung	:	90 - 125 V / 180 - 250 V~ 50/60 Hz 1, N, PE
Netzstrom	:	77 - 55 A / 38 - 28 A
Leistungsfaktor	:	cos $\varphi$ $\approx$ 0,98

**12 kW Lampe:**

Eingangsleistung	:	13200 VA (max.)
Netzspannung	:	180 - 250 V~ 50/60 Hz 1, N, PE
Netzstrom	:	73 - 53 A
Leistungsfaktor	:	cos $\varphi$ $\approx$ 0,98

**Lampenanschluß**

Lampenleistung	:	6000W / 12000 W konstant geregelt
Leistungsanpassung	:	autom. Erkennung der Lampentypen 6000 W und 12000 W
Stromverlauf	:	Rechteckstrom, 75 Hz im „Flicker Free“ Modus
Dimmung	:	Bereich 50 bis 100% des Nennwertes der Lampenleistung
Zündung	:	Heiß- und Kaltstart
Lichtrippel	:	typ. < 3%

**Abmessungen**

B · H · T	:	263 · 498 · 506 mm
Gewicht	:	ca. 39,5 kg
Schutzart	:	IP 22

**Fernsteuerung**

## DMX-512 Standard

Kanal 1	:	Dimmung; Adresse einstellbar
Kanal 2	:	Gerät Ein/Aus; auf der nach Kanal 1 folgenden Adresse

## Pinbelegung:

PIN 1	:	Ground
PIN 2	:	DMX -
PIN 3	:	DMX +
PIN 4	:	frei
PIN 5	:	frei

## 6. Störungssuche

- 6.1** Wird das EVG mit der richtigen Netzspannung versorgt? Der zulässige Bereich ist auf dem Typenschild vermerkt. EVG für mehrere Netzspannungsbereiche schalten automatisch um.
- 6.2** Ist das EVG mit der richtigen Leistungsklasse an den Scheinwerfer angeschlossen?
- 6.3.** EVG ans Netz anschließen und den Schutzleiteranschluß am Vorschaltgerät prüfen (LED „PE“ muß leuchten).
- 6.4.** Scheinwerfer an das ausgeschaltete EVG anschließen. Dann ON/OFF-Schalter einschalten. WARTEN. Nach ungefähr 5 Sekunden sollte die Lampe starten.
- 6.5.** Wenn die Lampe nicht zündet, ist möglicherweise die Sicherheitsschleife durch den Scheinwerfer unterbrochen - es ist zu prüfen, ob die Leuchtentür richtig geschlossen und die Fresnellinse korrekt positioniert ist.
- 6.6** Ist das EVG an einer stabilen und ausreichend bemessenen Netzversorgung angeschlossen?
- 6.7** Ist der Sicherungsautomat am EVG eingeschaltet?
- 6.8** Wenn die Kombination Vorschaltgerät/Verlängerungskabel/Leuchte nicht startet, kann der Fehler in jeder der drei Einheiten vorliegen. Eine verdächtige Leuchte sollte nicht mit einem anderen EVG erneut gestartet werden - andernfalls könnten zwei zerstörte EVG das Ergebnis sein. Um zu Prüfen, ob ein EVG funktionstüchtig ist, ist eine geprüfte Leuchte direkt ohne Verlängerungskabel an das EVG zu schalten.
- 6.9** Wenn das EVG nach einigen Minuten abschaltet, können verschiedene Ursachen vorliegen.
- Die Lampe selbst kann fehlerhaft sein oder das Ende ihrer Lebensdauer erreicht haben.
  - Die Thermoschalter im EVG könnten aktiviert sein, weil die Umgebungs-temperatur zu hoch ist oder das EVG direkter Sonnenbestrahlung in heißer Umgebung ausgesetzt wurde. Auch könnte der freie Zu- und Ablauf der Kühlluft im EVG verhindert sein. In diesen Fällen kann das EVG nach Abkühlung und Beseitigung der Ursache für die Überhitzung wieder gestartet werden.
  - Darüber hinaus kann sich das EVG, zum Schutz vor Zerstörung, abschalten, wenn die Netzspannung zu hoch, zu niedrig oder mit Spannungsspitzen überlagert ist. Beim Generatorbetrieb sollte die Generatorspannung zwischen 95 V und 120 V (nur 6kW Leuchte) bzw 195 und 245 V geregelt sein. Schaltet das EVG durch einen kurzzeitigen Netzausfall ab, genügt das Aus- und Wiedereinschalten des EVG, um die Lampe erneut zu starten.
  - Defekte in der Leuchte wie z.B. ein Erdschluß können ebenso zur Abschaltung führen. In diesem Fall ist das EVG mit einer geprüften Leuchte zu testen. Wenn ein Verlängerungskabel defekt erscheint, ist es unbedingt durch ein geprüftes Kabel auszutauschen .

Wenn ein EVG ausgefallen ist, sollte es idealerweise zusammen mit Verlängerungskabel und Leuchte vom ARRI-Service geprüft werden.



# OPERATING INSTRUCTIONS

## Electronic Ballast ARRI 6/12 EB Universal

---

**1. General Remarks** Please read the following operating instructions very carefully before using the Electronic Ballast (EB) the first time. They contain important information and instructions for the safety, use and maintenance of the appliance. For your own safety please follow all safety instructions and warnings. Keep the operating instructions carefully in a safe place and pass them to any future owner.

---

### **2. Important Safety Instructions**

#### **2.1 Warning - High voltages inside ballast ! Danger to life !**

Disconnect EB from power supply before opening (pull out the line plug). Do not pull on the connection cable, but on the plug, to disconnect the EB from mains. Any repairs or changing of the line plug must only be carried out by qualified personnel or ARRI-service departments.

**2.2** Before connecting the Electronic Ballast ensure that the power supply is correctly wired. Do not use without adequate earth connection unless either an isolation transformer or an earth-leakage trip is employed.

**2.3** Lamphead must be disconnected from Electronic Ballast or Electronic Ballast must be disconnected from mains before fitting or replacing a lamp.

**2.4** The Electronic Ballast must be switched off before connecting or disconnecting either head or supply cable. Do not use other than original ARRI cables and connectors with permitted cross section of the leads. The ballast is only suitable for specified ARRI luminaires (see fig. 1a + 1b, page 15). Using other than original ARRI cables or luminaires may cause injury to the user as well as damage to the ballast.

**2.5** The Electronic Ballast satisfies the standards of the recognized state of the engineering and the pertinent safety regulation of DIN EN 60598/1 and DIN EN 60065 for electrical appliances.

**2.6** Supply voltage must not exceed the ranges that are given in the "Technical Data" (see page 13). Check that the power supply voltage and wiring are suitable for the ballast to be used. Supply voltages which are greater or less than that specified for the ballast can cause injury to the user as well as damage to the ballast.

The electronic of the EB is built in a housing with protective class I and protective rate IP 22.

Ambient operating temperatures must be between -20°C and + 50°C!

Neither back and side heat sinks nor air slots for ventilation should ever be covered or obstructed.

The EB must be placed only on solid, flat and dry ground. Temperature of the ground should be less than 50°C. If the EB could slip over the ground, it must be fastened.

Protect EB against direct sunshine. Protection against rain is needed when wind pushes water drops direct into the air slots of the EB (acc. to protective rate IP 22).

Do not operate the EB in high humidity (dew) or in aggressive or explosive gas-air mixtures.

**2.7** The Electronic Ballast must be used only according to the directions in this "Operating Instruction". The manufacturer shall not be liable for any damages caused by unintended use or wrong operation.

**2.8** The user of the Electronic Ballast is urgently requested to observe the following instructions:

- Dispose of packing material properly.
- Do not place the ballast into operation if damages are apparent.
- To assure safe operation, use EB only according to the information given in these operating instructions, connect and operate it as shown on the serial number plate.
- In case of malfunction, disconnect the EB from mains (pull out the line plug).
- Repairs, exchange of replacement parts and manipulations on the EB must be carried out by a qualified personnel or ARRI service only.
- Use only original spare parts for repairs.
- Use only original accessories.
- Make worn-out Electronic Ballasts inoperable immediately by pulling out the lineplug and cutting the line cable at the ballast. Then dispose of the Electronic Ballast properly.
- Make sure that children do not operate the EB.
- Always switch off the EB and pull out line plug before you clean it or do maintenance work on it.
- Clean EB dry only or with a moist cloth. Never immerse it into water.
- Do not use the connection cables of the EB for carrying, do not pull them over sharp edges, clamp them under doors or clamp them in any other way.
- Switch off EB when it is not needed.

**3. Product Description** The ARRI 6/12 EB is part of an optimized lighting system along with all ARRI 6000W and 12000W luminaires specified for operation with the EB (see fig.1, page 15) It is suitable for both professional indoor and outdoor use (IP22 protection).

**Note:** The Electronic Ballast 6/12 EB meets the European Council Directive 89/336/EEC of electromagnetic compatibility. Over an extensive range limits of radio disturbance characteristic **B** are fulfilled. But on principle it has to be classified under characteristic **A**, group 1.

Although limits of radio disturbance characteristic **A** are prescribed for industrial areas administrative authority can allow the use of equipment with characteristic **A** in other than industrial areas.

Compared to magnetic ballasts there are a number of advantages when operating daylight-lamps with ARRI Electronic Ballasts:

- Flicker free light
- No synchronization of cameras necessary
- Typical lightripple max. 3 %
- Light intensity increased by at least 5 %
- Constant lamp power
- Constant color temperature
- Constant light quality
- Control of electric power of the lamp between 50...100%
- Variation in power supply voltage of 10% has no influence on the power of the lamp (see also "Technical Data" for limits, on page 13).
- Variation in power supply frequency of 10% has no influence on the power of the lamp
- Operating life time of the lamp increased by at least 20%
- Substantially less volume and weight compared to magnetic ballasts
- The ballast is built-in to a casing with type of protection IP22.

---

**4. Start-up procedure** All operating controls and cable connections are arranged on the front panel (see fig. 2, page 16).

#### **4.1 Energizing System**

- Check ON/OFF Switch to be in "OFF"-position.
- Connect the properly checked daylight luminaire with head to ballast cable to electronic ballast
- Connect the electronic ballast to the power supply source.
- Ensure main circuit breaker is in "ON" position
- The green LED "POWER" on front plate is lit when Line Voltage is applied and the Main Circuit Breaker is in "ON" position.
- Check earth protection: If correct, the green LED "PE" on front plate illuminates. If not, disconnect EB from mains (pull out line plug) and check power supply and socket (Ref. 2.2. on page 9)
- Set ON/OFF Switch to "ON"-position as well on the EB as on the head. Lamp will ignite after about 5 sec.
- The yellow LED "LAMP" on front plate is lit after successful ignition.

#### 4.2 Control of light intensity

After warming up, the light intensity of the metal halide daylight-lamp may be controlled by the dimming potentiometer (stepless). The nominal lamp power can be adjusted between 50 - 100% (left stop = MIN, right stop = MAX of power).

#### 4.3 Reduction of lamp noise

When metal halide daylight lamps are operated in the *flicker free* mode some noise might occur, due to the special square-wave operation of the lamp.

1. In the position *flicker free* (green LED indicating light) the electronic ballast will operate *flicker free*, the lamp gives out a constant light.
2. In the position "50 Hz" and "60 Hz" (red LED indicating light) noise will be substantially reduced, the amount depending on the lamp, in some cases even to almost zero.

The light, however, is **NOT** flicker free any more.

When operating in this mode, the same limitations for speed of camera and/or shutter angle apply as for magnetic ballasts. All other advantages of the electronic ballast will apply as before!

If in doubt (i.e. remote from ballast) with flicker analyzer light can be checked to be flicker free or not.

#### 4.4 Remote Control DMX-512

Switching the Ballast on/off and dimming of lamp power can be controlled by a remote control according DMX-512 standard.

One channel is used for dimming the ballast, the second channel is used for switching the ballast on and off. The address of the dimming channel is indicated by the LED display at the front plate of the ballast. The address for the on/off channel will be the dimming address incremented by one. To switch the ballast 'on' a value between 128 and 255 must be send to this address. A value of 0 .. 127 will cause the ballast switching off.

Dimming is done by sending a value between 127 and 255 to the dimming address which will correspond to lamp power regulated between 50% (127) to 100% (255) of the nominal value.

To control the ballast via remote it is necessary that it was switched on by remote. In this case the dimming potentiometer on front plate of the ballast has no function!

**Attention:** The potential of the remote control signals at the connectors may not exceed 70 Volts (peak) against protective earth.

#### 4.5 Selection of Device Address

At the upper part of the front panel is a LED Display which indicates the current address of the ballasts **dimming channel**. The "↑" (up) and "↓" (down) keys can be used to change the displayed address. To take over the new address, the "ENTER" key has to be pressed within two seconds.

The green LED "Signal" indicates that DMX signals are received at the adjusted channel (dimming) and at the next channel (switching).

**5. Technical Data****Mains supply****6 kW Lamp:**

Line Power	:	6900 VA (max.)
Supply Voltage	:	90 - 125 V / 180 - 250 V~ 50/60 Hz 1, N, PE
Nominal Current	:	77 - 55 A / 38 - 28 A
Power Factor	:	cos $\phi$ $\approx$ 0,98

**12 kW Lamp:**

Line Power	:	13200 VA (max.)
Supply Voltage	:	180 - 250 V~ 50/60 Hz 1, N, PE
Nominal Current	:	73 - 53 A
Power Factor	:	cos $\phi$ $\approx$ 0,98

**Lamp connection**

Lamp Power	:	6000 W / 12000 W constant control
Power Regulation	:	autom. recognition of lamp types 6000 W and 12000 W
Current Characteristic	:	square wave, 75 Hz in "Flicker Free" Mode
Dimming	:	Range 50 - 100% of nominal Lamp power
Starting	:	cold start and hot restrike
typical light ripple	:	typ. < 3%

**Dimensions**

width · height · depth	:	263 · 498 · 506 mm
Weight	:	ca. 39.5 kg
Protective Rate	:	IP 22

**Remote Control**

According DMX-512

Channel 1	:	Dimming, Address selectable. LED-Display shows current Address
Channel 2	:	Device on/off; Dimming address incremented by one.

Connector Wiring:

PIN 1	:	Ground
PIN 2	:	DMX -
PIN 3	:	DMX +
PIN 4	:	n.c.
PIN 5	:	n.c.

## **6. Trouble Shooting Guide**

**6.1** Does supply voltage correspond with ballast required voltage? Dual voltage ballasts are autoswitching.

**6.2.** Ensure ballast wattage matches lamp power!

**6.3** Ensure correct lamp is fitted!

**6.4** Connect ballast to power supply and test earth (LED "PE" has to be on)..

**6.5** Re-energizing system:

Ensure ON/OFF Switch is in "OFF" position.

Set ON/OFF switch to "ON". Switch should now illuminate. - WAIT-

After approx. 5 seconds lamp should ignite.

**6.6** If lamp does not strike, the safety circuit may be broken - check if lens door is fully shut and the lens safety switch is activated.

**6.7** Is there a good power supply to the ballast?

**6.8** Is the ballast main circuit breaker in ON position?

**6.9** If a ballast / head to ballast cable / luminaire does not work then all three units should be considered faulty.

Do not try a suspected luminaire with another ballast - you may end up with two faulty ballasts!

To check if a ballast is good, run it with a known good luminaire and known good head to ballast cable.

**6.10** If a ballast cuts out after running a few minutes there are a number of possible failures:

- The lamp itself may be faulty or at the end of its life.
- The thermal cut-out in the ballast may have activated due to extreme ambient temperature or exposure to direct sunlight in hot summer conditions.
- The ventilation might be restricted. In such a case the ballast can be used after it had cooled down and the condition causing the overheating is removed.
- If the power supply exceeds the limits or has spikes or drop-outs the ballast switches off to protect itself. If running on a generator the output should be regulated between 95 – 120 V (6KW only) respectively 195 - 245V.
- If a ballast has cut off due to a momentary supply drop-out switch the ballast "OFF" and "ON" again. The ballast should start up as normal.
- Earth leakage of luminaires or head to ballast cables will also cause the protection circuit to be activated. Test the ballast with a known good luminaire. If cables are suspect, they should be exchanged with known good cables.

If a ballast is found to be faulty ideally it should be returned together with the luminaire and head to ballast cable to the ARRI-service location for examination.

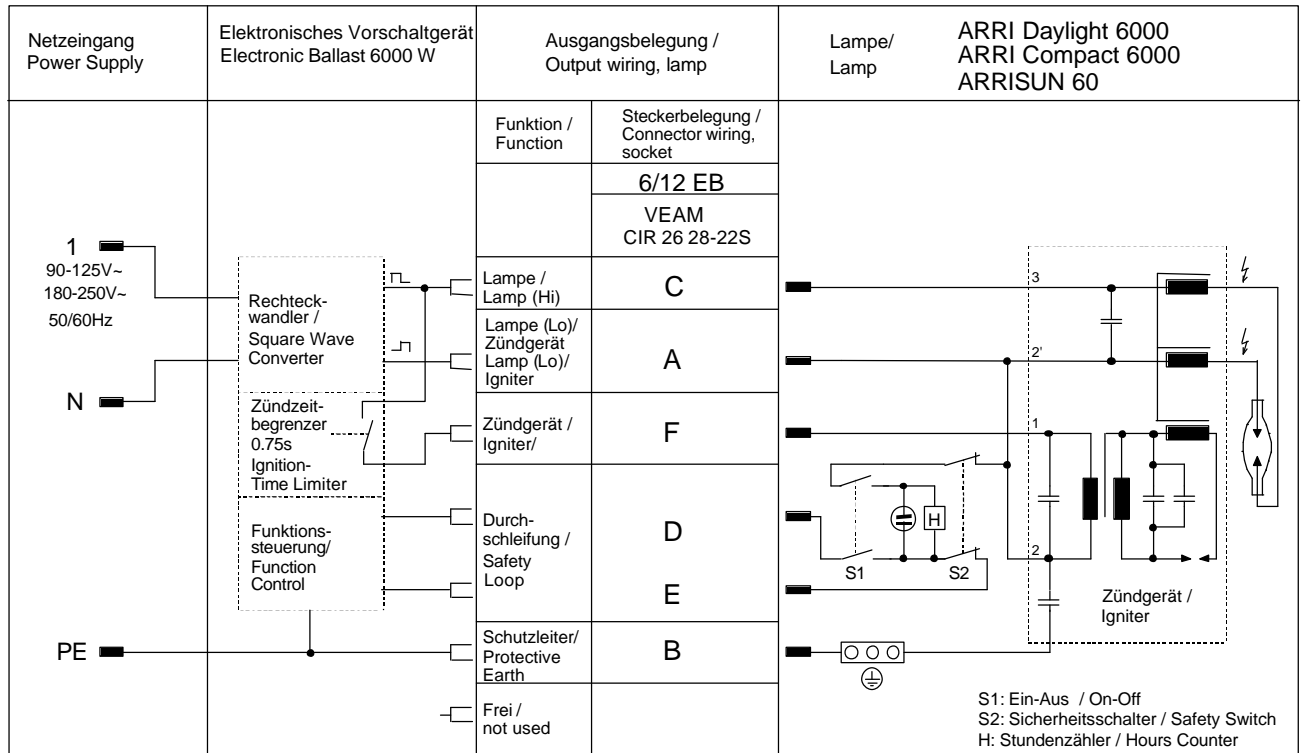


Abb./Fig. 1a: Elektronisches Vorschaltgerät mit Scheinwerfer  
Connector Wiring ARRI 6KW

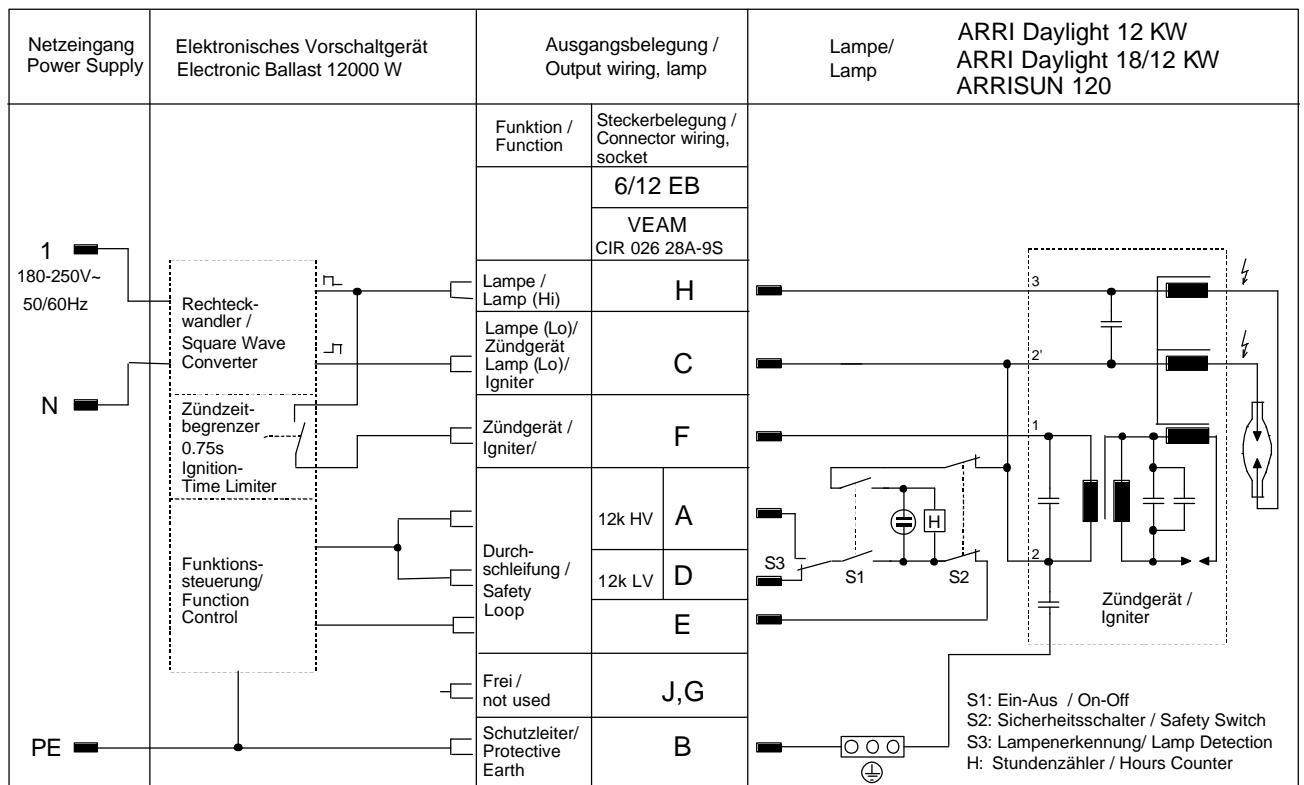


Abb./Fig. 1b: Elektronisches Vorschaltgerät mit Scheinwerfer  
Connector Wiring ARRI 12KW

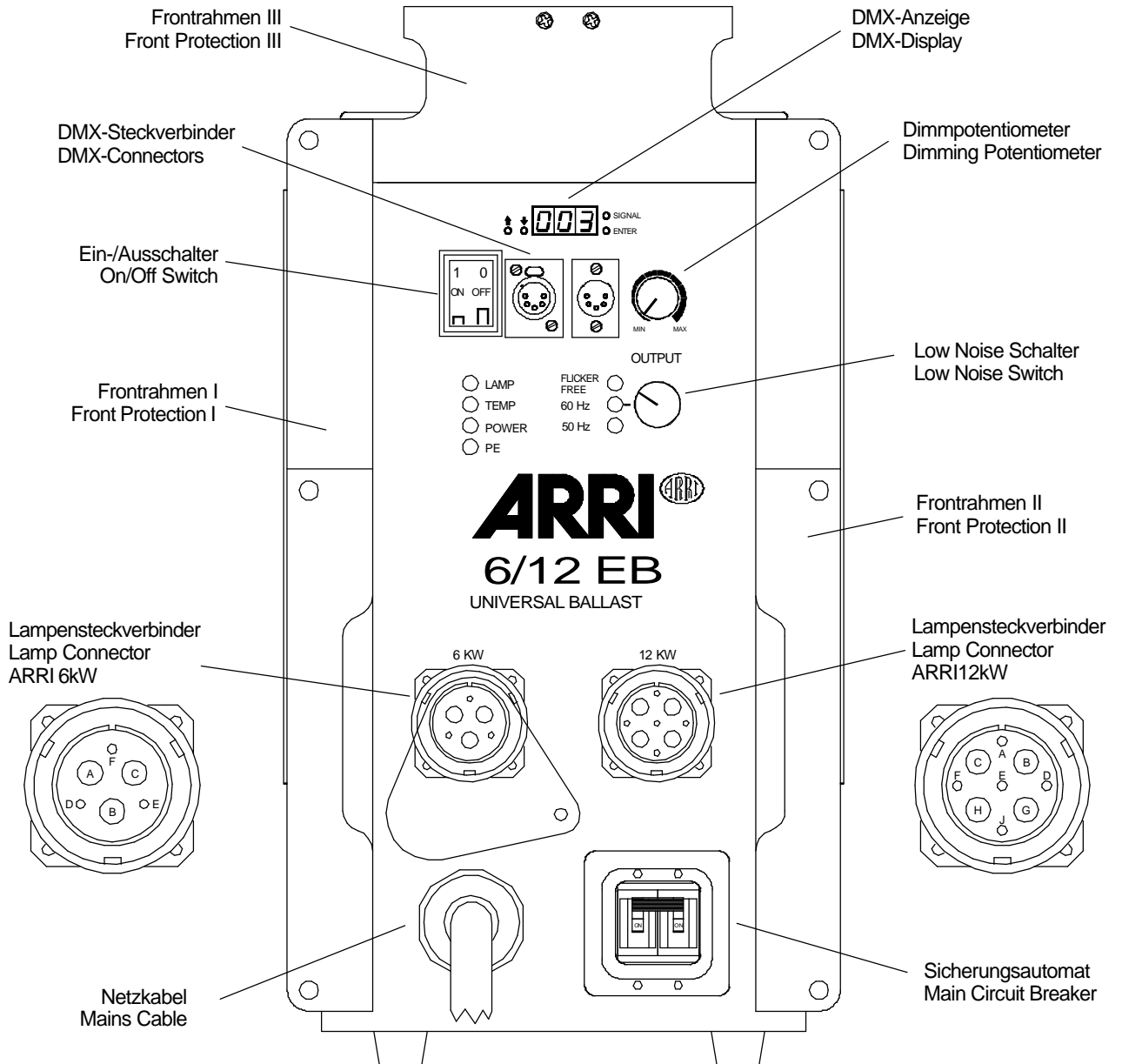


Abb./Fig. 2: Bedienelemente auf der Frontplatte  
Operating Parts on Front Panel