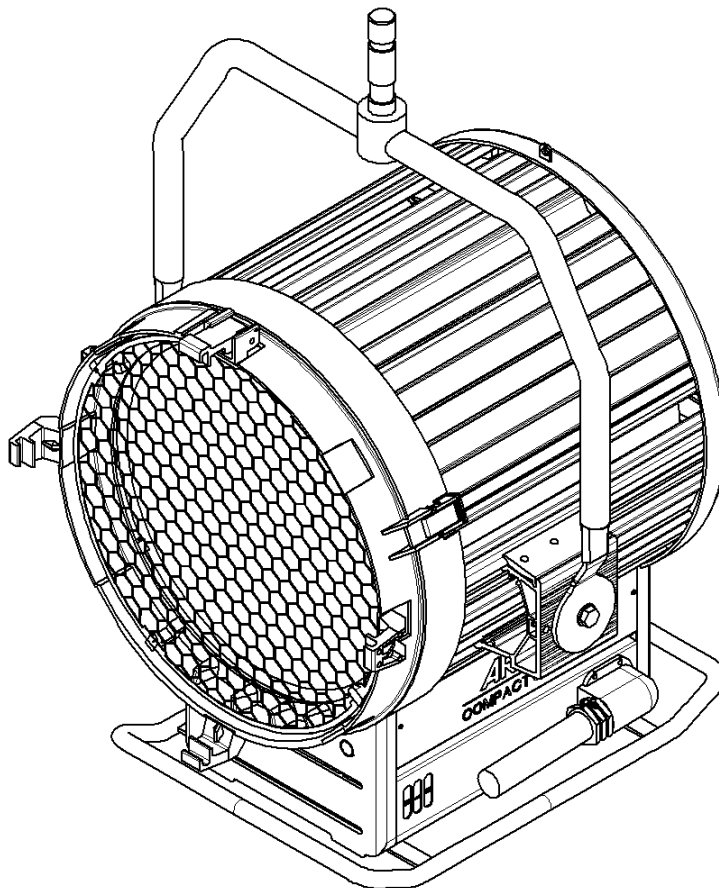


ARRI[®]

Lichttechnik

Kurzanleitung Short Instructions

Stand: 09 / 2010
Status: 09 / 2010



ARRI COMPACT 6000 Plus

Arnold & Richter Cine Technik GmbH & Co. Betriebs KG
D-83071 Stephanskirchen
Germany

Kontaktinformationen unter WWW.ARRI.COM
For contact information visit WWW.ARRI.COM

Allgemeine Hinweise:

- Der ARRI COMPACT 6000 Plus Scheinwerfer ist für den professionellen Einsatz im Studio und bei Außenaufnahmen bestimmt und darf ausschließlich von befähigten Personen betrieben werden.
- Lesen Sie diese Bedienungsanleitung sehr sorgfältig vor der ersten Inbetriebnahme. Der folgende Text enthält wichtige Hinweise für die Handhabung von ARRI Beleuchtungsgeräten.
- Beachten Sie in Ihrem eigenen Interesse die Sicherheits- und Warnhinweise.
- Beachten Sie auch die Bedienungsanleitung der Vorschaltgeräte und der Lampen.
- Bewahren Sie diese Betriebsanleitung auch für eventuelle Nachbesitzer sorgfältig auf.
- Entsorgen Sie unserer Umwelt zuliebe das Verpackungsmaterial in einer entsprechenden Entsorgungsstelle.
- Defekte Scheinwerfer, bzw. defektes Zubehör müssen sachgerecht über entsprechende Entsorgungsstellen entsorgt werden. Weitere Informationen zur Entsorgung von Verpackungsmaterial, bzw. Elektrobauteilen erhalten Sie von Ihrem Händler oder der Gemeinde, bzw. Stadtverwaltung.
- Verwenden Sie nur Originalersatzteile und Originalzubehör
(Bei Fragen s. ARRI Service-Mail S.6, oder www.ARRI.com)

Wichtige Sicherheitshinweise:

- **VORSICHT! Hochspannung ! Lebensgefahr !
Vor dem Lampenwechsel allpolig vom Netz trennen!**
- **Vorsicht heiße Lampe!**
Lampe muss vor dem Wechseln ausreichend abgekühlt sein.
- Scheinwerfer nicht ohne Lampe einschalten!
- Scheinwerfer nicht ohne Stufenlinse (12), Schutzgitter (11) und Reflektor (24) betreiben!
- Schutzvorrichtungen dürfen nur zu Servicezwecken von Fachpersonal entfernt werden und sind anschließend sofort wieder anzubringen.
- Die technische Bodenwanne (8) darf nur durch einen qualifizierten Elektriker geöffnet werden!
- VORSICHT! Der Sicherheitsschalter (21) an der Linsenfassung darf in keinem Fall überbrückt werden!
- Kabel nicht zum Transport oder Aufhängen des Scheinwerfers missbrauchen!
- VORSICHT! Das Lampengehäuse kann hohe Temperaturen annehmen. Beachten Sie die Werte in der Tabelle auf Seite 5, bzw. den Hinweis auf dem Typenschild Ihres Scheinwerfers.
- Lüftungsschlitze dürfen nicht abgedeckt werden.
- Halten Sie die Anschlusskabel vom Scheinwerfer fern.
- Direkte Bestrahlung anderer Scheinwerfer vermeiden. Gefahr der Überhitzung.
- Entnehmen Sie die Lampe für den Transport aus dem Scheinwerfer. Lampenklemmhebel (23) nicht ohne Leuchtmittel schließen.
- Bei jeglichen sichtbaren Schäden der Bauteile darf der Scheinwerfer nicht mehr verwendet werden. Sind Schäden feststellbar müssen die betreffenden Teile ausgewechselt werden, bzw. muss eine ARRI Service-Werkstatt kontaktiert werden (siehe ARRI Service-Mail S. 6).
Überprüfen Sie Ihr Gerät vor jedem Gebrauch auf folgende mögliche Schäden:

Bauteil	mögliche Schäden
Lampe	defekt, matt, deformiert
Kabel	deformiert, Schnitte, angeschmort
Stecker	deformiert, Bruch, angeschmort
Lampenhalter	Bruch, Risse, angeschmort
Reflektor	matt, deformiert, fehlt
Stufenlinse	Bruch, Kratzer, fehlt
Schutzgitter	Bruch, fehlt
Stativzapfen	locker, deformiert, Risse

- Verwenden Sie ausschließlich ARRI Originalersatzteile und ARRI Originalzubehör.

Sicherung des Scheinwerfers und des Zubehörs:

- Bei hängendem Betrieb und Betrieb über Personen muss der Scheinwerfer, wie auch das verwendete Zubehör, mittels eines Sicherungsseil durch die vorgesehene zweite Aufhängung (2), gegen Herabfallen gesichert werden. Das Sicherungsseil muss ausreichend dimensioniert sein und ist kurz zu halten.

Notes:

- ARRI COMPACT 6000 Plus lampheads are intended for professional studio and location applications and may only be operated by qualified persons.
- Please read the following operating instructions very carefully before using this fixture for the first time. They contain important information on the correct operation of ARRI lighting equipment.
- For your own safety, please follow all safety instructions and warnings.
- Please also follow the operating instructions of the lamp and ballast manufacturers.
- Please keep these operating instructions for you and subsequent users for future reference.
- Please dispose of the packing material at your local recycling center.
- Defective lampheads or equipment must be disposed of at an appropriate waste disposal center. For further information, please ask your retailer or enquire at your local authorities.
- Only use ARRI spare parts and accessories
(For questions see ARRI Service-Mail p. 6, or www.ARRI.com).

Important Safety Instructions:

- **CAUTION! High voltage ! Danger of Life !
Before replacing the lamp, disconnect lamphead from power supply or mains.**
- **Caution! Lamp may be hot!**
Allow the lamp to cool down sufficiently before replacing it.
- Do not switch on the lamphead without lamp!
- Do not switch on the lamphead without Fresnel lens (12), safety mesh (11) and reflector (24)!
- Protection devices may not be removed except for service purpose by qualified personnel and must be reattached immediately.
- The technical cassette (8) may only be opened by a qualified electrician!
- CAUTION! Do not bridge safety switch (21) at the lens door!
- Do not misuse the lamphead cables for transport or suspension of the lamphead!
- CAUTION! The housing of the lamphead can reach high temperatures. The maximum values are listed in the table of technical data on page 5, and on the identification plate at the lamphead.
- Do not cover any ventilation slots.
- Always keep the cables at appropriate distance from the housing.
- Do not directly illuminate other lampheads. Risk of overheating or fire!
- Always remove the lamp from the lamphead for transport. Do not close lamp lock lever (23) without lamp.
- Do not operate the lamphead if it shows any visible damage. In case of damage, replace the defective parts or contact your ARRI location (see ARRI Service-Mail page 6).
Check your fixture before every use for any of the following possible defects:

part	possible damage
lamp	dull, deformed, burnt out
cable	deformed, cuts, burnt
connector	deformed, broken, burnt
lamp holder	burnt, pitted, cracked, broken
reflector	dull, deformed, missing
Fresnel lens	broken, scratched, missing
safety mesh	broken, missing
spigot	loose, deformed, cracked

- Only use ARRI spare parts and accessories.

Protection of Lamphead and Accessories:

- When mounting the fixture in a hanging position or above people, additionally secure the fixture with a safety cable from the mounting pipe or truss through the second safety eye (2). Accessories not secured with a safety *top latch* on the fixture must be secured with a safety cable as well. The safety cable must be appropriately dimensioned for both fixture and application.

- Die Tragfähigkeit des Sicherungsseiles und der Verbindungsglieder muss mindestens für das 10-fache Gewicht des zu tragenden Scheinwerfersystems, wie auch des Zubehörs, ausgelegt sein.
- Bei hängendem Betrieb des Scheinwerfers muss sichergestellt werden, dass das Zubehör korrekt eingesetzt ist (Torsicherung (13) verriegelt).
- Stative müssen standsicher aufgestellt und für die Traglast ausreichend ausgelegt sein (Gewicht von Zuleitungen und Zubehör beachten!). Beachten Sie hierzu auch die Hinweise auf dem "Sicherheitsmerkblatt: ARRI-Scheinwerfer"; L5.40731.D
- **VORSICHT!** Querbelastungen können zu Deformation oder Bruch des Stativzapfens (1) führen!

- The carrying capacity of the safety rope must be rated at a minimum of 10 times the weight of the lamphead system including accessories.
- When you operate the lamphead in a hanging position, please ensure that the accessories are installed correctly. (top latch (13) locked).
- Stands must be set up in a stable position and capable of carrying the load of the lamphead including accessories and cables (please refer to our safety leaflet "Operating Your ARRI Lampheads Safely"; L5.40731.E.
- **CAUTION!** Lateral load can cause deformation or breakage of the spigot (1) !

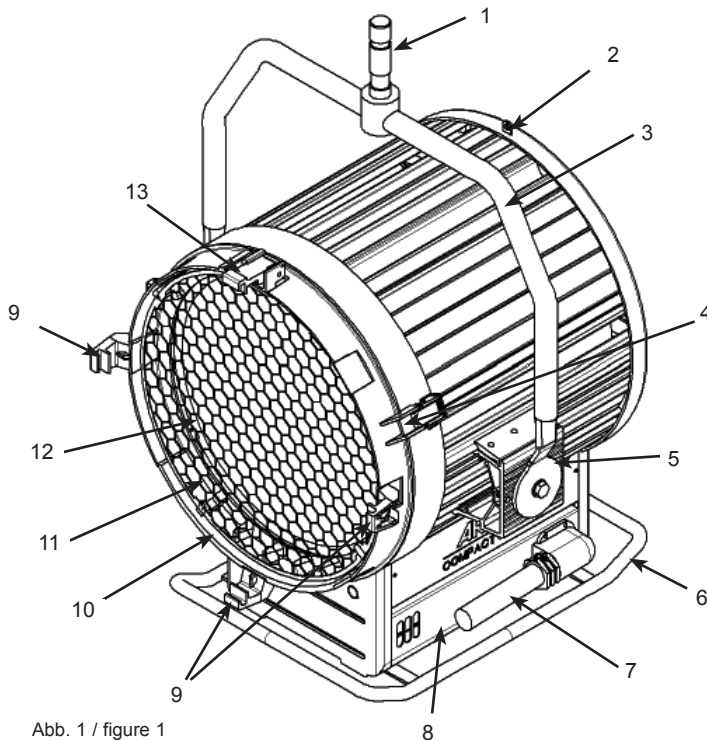


Abb. 1 / figure 1

- 1 Stativzapfen / Spigot
- 2 Zweite Aufhängung / safety rope attachment
- 3 Haltebügel / Stirrup (Bale)
- 4 Verschlusshaken / door catch
- 5 Bügellager / stirrup bracket
- 6 Kufe / skid
- 7 Scheinwerferkabel / cable
- 8 Technische Bodenwanne / technical cassette
- 9 Halteklauke / accessory bracket
- 10 Linsenfassung / lens door
- 11 Schutzgitter / safety mesh
- 12 Stufenlinse / Fresnel lens
- 13 Torsicherung / top latch
- 14 Bügelklemmhebel / tilt lock lever
- 15 Schrauben Bügellager / screws stirrup bracket
- 16 EIN-AUS Schalter / ON-OFF switch
- 17 Flood-Spot Anzeige / flood-spot indicator
- 18 Fokusknopf / focus knob

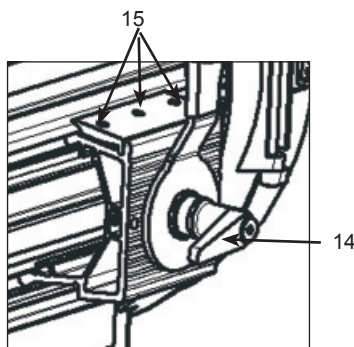


Abb. 3 / figure 3

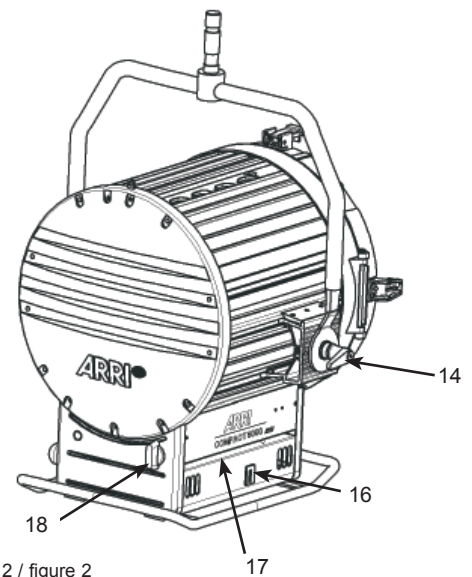


Abb. 2 / figure 2

Inbetriebnahme

Montage des Haltebügels (Abb. 4)

- **Benötigtes Werkzeug:**
2 Gabelschlüssel Größe 19, 1 Schraubendreher (beliebig),
ACHTUNG! Die Montage führen Sie am Besten zu zweit durch.
- **Mitgelieferte Teile:**
1 Klemmhebel (c), 1 Sechskantschraube (g),
2 Sechskantmuttern (h), 1 Friktionsscheibe (d), 3 Beilagscheiben (e), 2 Sicherungsmuttern (leicht gequetscht) (f)
- Platzieren Sie den Scheinwerfer so, dass er von allen Seiten gut zugänglich ist. Von vorne gesehen muss der Klemmhebel (c) auf der linken Seite des Scheinwerfers montiert werden!

Beide Seiten:

- Schieben Sie je eine Sechskantmutter (h) mit dem Schraubendreher in die vorgesehene Aussparung in beiden Bügellagern (b), so dass die Bohrungen übereinander liegen.

Rechte Seite:

- Auf der rechten Seite wird der Haltebügel (a) drehbar fixiert. Schieben Sie dazu zunächst eine Beilagscheibe (e) auf die

Placing into Operation

Mounting Instructions for Stirrup (fig. 4)

- **Required Tools:**
2 open ended spanners No. 19, 1 screwdriver (any size)
ATTENTION! Two persons can mount the stirrup conveniently.
- **Included Parts:**
1 tilt lock lever (c), 1 hexagon screw (g), 2 hexagon nuts (h), 1 friction disk (d), 3 washers (e), 2 self locking nuts (f)
- Position the lamphead so that it is freely accessible from all sides. Looking at the lamphead from the front, the tilt lock lever (c) has to be mounted on the left-hand side!

Both Sides:

- Use the screwdriver to push the hexagon nuts (h) into the slots at each stirrup mounting bracket (b), so that the bore holes are matching.

Right Side:

- On the right side the stirrup has to be attached in a way that it can still be turned easily. First put a washer (e) onto the

Sechskantschraube (g). Positionieren Sie nun die Bohrung in einem Ende des Haltebügels (a) über der Bohrung im rechten Bügellager (b) und drehen Sie die Sechskantschraube (g) leicht handfest in die Bohrung.

Linke Seite:

- Auf der linken Seite positionieren Sie wieder die Bohrung des Haltebügels (a) über der Bohrung des Bügellagers (b). Halten Sie beides mit einer Hand in Position und schieben Sie mit der anderen Hand die Friktionsscheibe (d) zwischen Haltebügel und Bügellager (Fräsung der Friktionsscheibe nach außen).
- Jetzt führen Sie die Gewindestange des Klemmhebels (c) in die Bohrung ein und schrauben den Klemmhebel fest.

Beide Seiten:

- Schrauben Sie nun mit dem Gabelschlüssel auf beiden Seiten je eine Sicherungsmutter (f) mit Beilagscheibe (e) so weit auf die Enden der Gewindestangen, dass zwischen Bügellager (b) und Sicherungsmutter (f) bzw. Beilagscheibe (e) ca. 2-3 mm Abstand verbleiben. Die Sechskantschraube (g) halten Sie dabei mit dem zweiten Gabelschlüssel fest.
- Prüfen Sie, ob der Scheinwerfer sich vertikal neigen und durch den Klemmhebel (c) in jeder Position sicher fixieren lässt!

VORSICHT! Beim Lösen des Klemmhebels (c) muss der Scheinwerfer von einer zweiten Person festgehalten werden!

Schwerpunkteinstellung Bügellager (Abb. 3)

- Schrauben (15, Abb.3) an der Bügelhalterung beidseitig mit einem Schraubendreher leicht lösen, Bügel zum idealen Schwerpunkt verschieben, und Schrauben beidseitig wieder festziehen.

(Bei Fragen s. ARRI Service-Mail S.6, oder www.ARRI.com)

hexagon screw (g). Then position the bore hole on one end of the stirrup (a) over the bore hole in the right stirrup mounting bracket (b) and turn the hexagon screw (g) fully into the thread.

Left Side:

- At the left side of the lamphead also align the bore holes of stirrup (a) and stirrup mounting bracket (b). Keep the two in position with one hand and slide the friction disk (d) in between the stirrup and the mounting bracket (recessed face of disk facing outwards).
- Now insert the threaded rod of the tilt lock lever (c) into the borehole and screw it tight.

Both Sides:

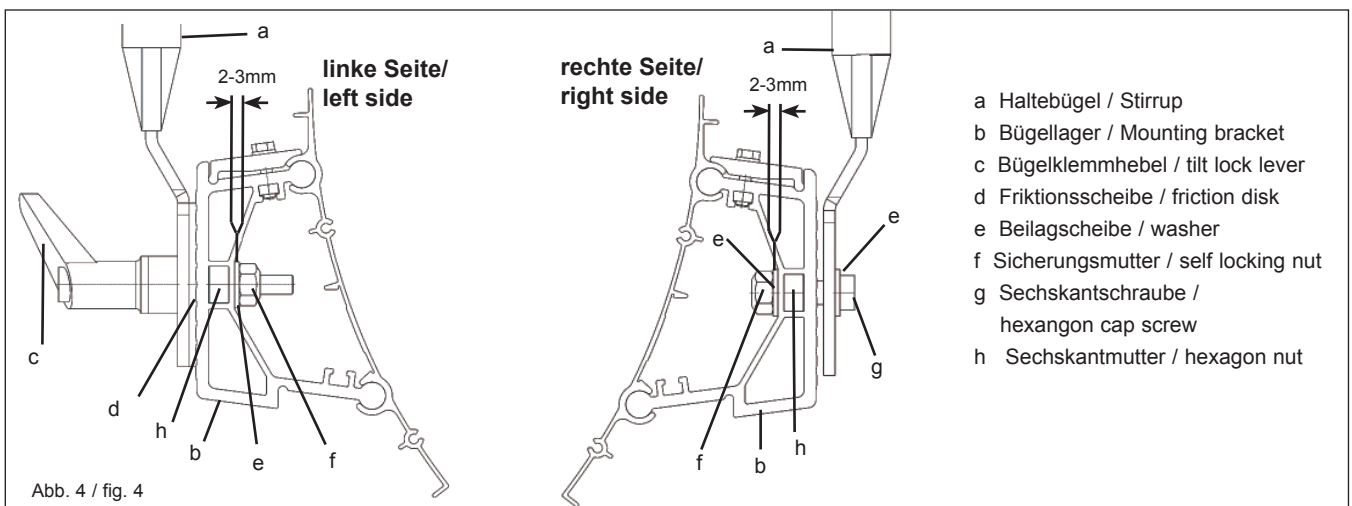
- Use the open ended spanner to screw a self locking nut M12 (f) with washer (e) onto the end of each thread, leaving a distance of 2-3 mm between the self locking nut (f) and washer (e) and the stirrup mounting bracket (b). Use the second spanner to hold the hexagon screw (g) in place.
- Check if the lamphead can be tilted vertically and if you can lock it safely in every position with the tilt lock lever (c).

CAUTION! When opening the tilt lock lever (c) another person has to hold the lamphead in position!

Adjust Position of Mounting Bracket (fig. 3)

- Loosen the screws (15, fig.3) at the mounting bracket with a screwdriver, move the stirrup to the desired position and fasten the screws.

(For questions see ARRI Service Mail p. 6, or www.ARRI.com).



Einsetzen der Lampe

- Vor jeder Überprüfung muss der Scheinwerfer vom Netz getrennt sein.
- Überprüfen Sie den Scheinwerfer auf Beschädigungen (vgl. Tabelle S. 2).
- Überprüfen Sie vor dem Einsetzen der Lampe, ob diese funktionsfähig ist, dann setzen Sie die Lampe ein. Beschädigte Lampen dürfen nicht in Betrieb genommen werden. Der feste Sitz der Lampe im Sockel und in der Fassung ist vor jeder Inbetriebnahme zu überprüfen. (s. hierzu Abschnitt "Lampenwechsel / Einsetzen der Lampe").

Anschluss des Vorschaltgerätes

- Verwenden Sie ausschließlich ARRI-Vorschaltgeräte! Nur so kann ein sicherer Betrieb Ihres ARRI-Scheinwerfers gewährleistet werden.
- ACHTUNG! Bitte beachten Sie die Bedienungsanleitung des Vorschaltgerätes!
- Vergewissern Sie sich, dass das für den Anschluss vorgesehene ARRI-Vorschaltgerät ausgeschaltet ist.
- Verbinden Sie den Anschlussstecker des Scheinwerfers mit der Ausgangsbuchse des Vorschaltgerätes.
- Verbinden Sie den Netzstecker des Vorschaltgerätes mit der Steckdose.
- Zum Einschalten, den Scheinwerfer am EIN/AUS-Schalter (16) auf ON oder Stellung I einschalten.
- Indem Sie nun das ARRI-Vorschaltgerät einschalten, wird der Scheinwerfer in Betrieb genommen.

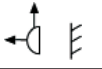
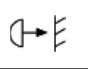
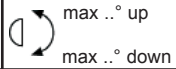



Inserting the lamp

- Before every inspection the lamphead must be disconnected from the power supply or mains.
- Check the lamphead for damage (cp. table p. 2)
- Before inserting, visually check the lamp for functionality. Damaged lamps must not be operated. Ensure the lamp is firmly fastened in its socket before every use (cp. paragraph "Lamp Exchange / Inserting Lamp")

Connecting the Ballast

- Only use ARRI ballasts! Otherwise a safe operation of your ARRI lamphead cannot be guaranteed.
- ATTENTION! Please follow the operating instructions of the ballast manufacturer.
- Ensure that the ARRI ballast is switched off.
- Insert the connector of the lamphead (male) into the ballast output connector (female).
- Connect the power plug of the ballast with the mains power outlet.
- Switch on the lamphead by switching the ON/OFF switch (16) to "ON" position.
- By switching on the ARRI ballast, the lamphead will be powered on.

Technische Daten / Technical Data:

Type	empfohlene Leuchtmittel / recommended bulbs	Gewicht / weight	t _a	t _o			 max ..° up max ..° down
COMPACT 6000 Plus	6000 W, G38	35 kg	45°C	200°C	1,5 m	12,0 m	± 90°
Nomenklatur / technical terms							
t _a	= maximale Umgebungstemperatur / maximum ambient temperature						
t _o	= maximale äußere Leuchtentemperatur im Beharrungszustand / maximum surface temperature						
	= minimaler Abstand zu brennbaren Werkstoffen / minimum distance to flammable objects						
	= minimaler Abstand zu angestrahlten Flächen / minimum distance to illuminated areas						
	= maximaler Neigewinkel nach oben und unten / maximum tilting angle up and down						

Produktbeschreibung:

Der ARRI COMPACT 6000 Plus ist eine Weiterentwicklung der bewährten ARRI Compact 6000 Tageslicht-Reihe und zeichnet sich durch eine Reihe von Innovationen aus:

- Die technische Bodenwanne (8), die das Zündgerät enthält, ist von dem Oberteil des Scheinwerfers abgesetzt. Das Zündgerät ist dadurch besser gegen die Wärmeabstrahlung des Brenners geschützt.
- Das Zündgerät ist mit Schraubkontakten ausgestattet, der elektrische Kontakt vom Zündgerät zu den Lampenkabeln wurde verbessert.
- Die Position des Zündgerätes wurde zum besseren Verlauf der Lampenkabel beim Focussieren gedreht.
- Das Schutzgitter ist aus gelasertem Edelstahl gefertigt.

Weitere Besonderheiten des Scheinwerfers:

- Alle Bedienelemente sind übersichtlich und leicht zugänglich angeordnet.
- Durch einfachen Druck auf den Verschlusshebel (4) öffnet sich die Linse für Lampenwechsel oder Wartung.
- Zum Lampenwechsel ist nur ein Klemmhebel (23) zu betätigen und die Lampe kann entnommen werden.
- Eine Torsicherung (13) ermöglicht den raschen Austausch des Zubehörs wie 4-Flügelort, Filter, Streulichrahmen und dergleichen.
- Die Flood-Spot Anzeige (17) garantiert genaue Lichteinstellungen.
- Die integrierte Bügel-Schwerpunktverstellung erlaubt das Ausbalancieren bei Einsatz von Farbwechslern, Jalousien, etc.
- Das Typenschild enthält alle erforderlichen technischen Daten.
- Die Scheinwerfer sind sowohl für den Studio- als auch für den Außeneinsatz konzipiert und erfüllen die Anforderungen des Schutzgrades IP23 (spritzwassergeschützt), Schutzklasse I.
- Alle Scheinwerfer erfüllen die europäische RoHS-Richtlinie.
- Alle Scheinwerfer für den internationalen Markt sind TÜV-GS und CB-zertifiziert; alle Scheinwerfer für den amerikanischen und kanadischen Markt sind cNRTL-zertifiziert.

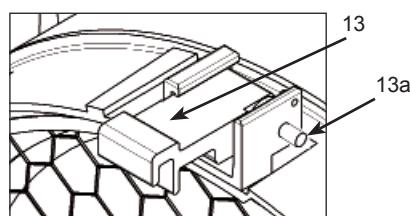
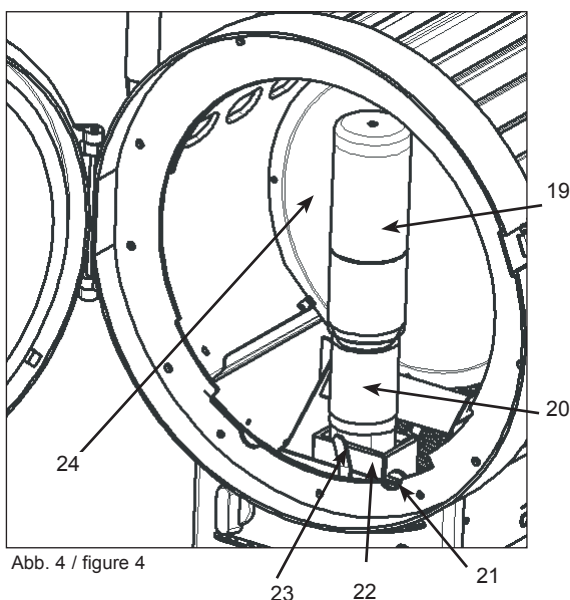
Product Description:

The ARRI COMPACT 6000 Plus lamphead is the successor model of our tried-and-tested ARRI Compact 6000 daylight lampheads. It features a number of innovative improvements:

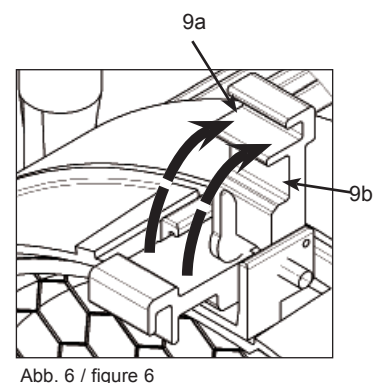
- The technical cassette (8) contains the igniter and is separated from the upper part of the lamphead, thus effectively protecting the igniter from the heat emitted by the light source.
- The igniter is fitted with screwed contacts. The lamphead benefits from the improved electrical contact between igniter and high voltage lead.
- The position of the igniter has been turned by 180° for better focusing.
- The safety mesh is made of lasered stainless steel.

Further Lamphead Features:

- All operating elements are clearly arranged and conveniently accessible.
- By pressing the door catch (4) the lens door can be opened for lamp exchange or maintenance.
- Simple lamp exchange - unlock the lamp with the lamp lock lever (23).
- The top latch (13) facilitates a quick exchange of accessories, like barndoor, snoot or filters.
- The Flood-Spot indicator (17) ensures exact light dosage.
- The position of the stirrup can be changed to enable perfect balance even with heavy accessory.
- The identification plate contains all necessary technical data.
- The lampheads have been designed for location and studio applications and comply with the requirements of protection grade IP23 (wet location), protective class I.
- All lampheads comply with the European RoHS standard.
- All lampheads for the international market are TÜV-GS and CB certified; all lampheads for the U.S. and Canadian market are cNRTL certified.



- 19 Glaskolben / glas bulb
- 20 Lampensockel / lamp socket
- 21 Sicherheitsschalter / protection switch
- 22 Lampenhalter / lamp holder
- 23 Lampenklemmhebel / lamp lock lever
- 24 Reflektor / reflector



Lampenwechsel / Einsetzen der Lampe:

- **VORSICHT! Hochspannung! Lebensgefahr!**
- Der Lampenwechsel ist von einem sicheren Stand aus durchzuführen.
- Vor Öffnen des Lampengehäuses, Scheinwerfer allpolig vom Netz trennen.
- **VORSICHT! Heiße Lampe.** Vor dem Wechseln, Lampe ausreichend abkühlen lassen.
- Verschlusskasten (4) drücken und Linsenfassung (10) nach vorne öffnen.
- Mit Fokusknopf (18) Lampenfassung in Mittelstellung zwischen "SPOT" und "FLOOD" stellen.
- Zum Entriegeln der Lampe, Lampenklemmhebel (23) nach links bis zum Anschlag drücken.
- Lampe vorsichtig am Sockel (20) mit einem weichen und sauberen Baumwolltuch oder Handschuh nach oben aus dem Lampenhalter (22) nehmen.
- Die einzusetzende Lampe nur am Sockel (20), bzw. mit weichem, sauberen Baumwolltuch oder -handschuh anfassen (Fingerabdrücke am Glaskolben brennen ein und führen zur Verkürzung der Brenndauer). Reinigungshinweise des Lampenherstellers beachten. Nur Lampen in Scheinwerfer entsprechender Leistung verwenden (Leistungsangabe beachten).
- Lampe vorsichtig bis zum Anschlag in Lampenhalter (22) einsetzen, dabei sollte die Typenbezeichnung am Lampensockel (20) von vorne zu sehen sein.
- Lampenklemmhebel(23) nach rechts bis zum Anschlag drücken.
- Linsenfassung (10) am Scheinwerfer schließen und Verschlusskasten (4) einrasten lassen.

Einsetzen des Zubehörs:

- Das Einsetzen und Wechseln von Zubehör ist von einem sicheren Stand aus durchzuführen.
- Stift (13a, Abb. 5) seitlich eindrücken, Torsicherung (13) klappt nach oben.
- Zubehör, wie z.B. Flügeltor, in vorderen Einschub (9a, Abb. 6) der Halteklauen (9) einsetzen.
- Der hintere Einschub (9b, Abb. 6) der Halteklauen dient zur Aufnahme von Filterrahmen oder Scrims.
- Anschließend die Torsicherung (13) wieder schließen und den sicheren Halt des Zubehörs prüfen.

VORSICHT! Den Scheinwerfer nicht bei geschlossenem Tor einsetzen! **Gefahr der Überhitzung!**

Pflegehinweise

- Reflektor (24) und Stufenlinse (12) regelmäßig mit handelsüblichen Glasreinigern säubern und anschließend mit einem weichen Tuch nachpolieren.
- Achten Sie darauf, dass der Reflektor nicht beschädigt ist und keine Deformationen aufweist.
- Halten Sie die Kontaktelemente der elektrischen Steckverbindungen sauber und ersetzen Sie korrodierte Klemmstücke der Lampenklemmung.
- Neben der regelmäßigen Sichtprüfung wird empfohlen, eine Wiederholprüfung der elektrischen Sicherheit mindestens alle 12 Monate von einer Fachperson durchführen und protokollieren zu lassen.

Weitere Hinweise

- Für alle Personen- und Sachschäden, die aus nicht bestimmungsgemäßer Verwendung entstehen, haftet nicht der Hersteller, sondern der Betreiber des Scheinwerfers.
- Besuchen Sie uns unter www.ARRI.com zum Einsehen der CE-Erklärung, sowie der Ersatzteil-Informationen.
- Lesen Sie auch das "Sicherheitsmerkblatt: ARRI-Scheinwerfer"; L5.40731.D

Lamp Exchange / Inserting Lamp:

- **CAUTION! High Voltage! Danger of Life!**
- The lamp exchange must be carried out from a stable position.
- Disconnect the lampholder from power supply or mains before opening the lamp housing.
- **CAUTION! Hot Lamp.** Allow the lamp to cool down sufficiently before replacing it.
- Press the door catch (4) and open the lens door (10).
- Position the Lamp holder between "SPOT" and "FLOOD" by turning the focus knob (18).
- In order to unlock the lamp, turn the lamp lock lever (23) to left end position.
- Grab lamp carefully at the socket (20) using a soft and clean cotton cloth or glove, and pull it upwards out of the lamp holder (22).
- Do not touch the glass bulb of the lamp (burned-in fingerprints reduce the lifetime of the lamp). Please follow the cleaning instructions of the lamp manufacturer. Only use lamps of the correct wattage (observe wattage rating).
- Insert the lamp carefully as far as possible into the lamp holder (22), the type identification at the lamp socket (20) should be visible from the front.
- Push the lamp lock lever (23) to right end position.
- Close the lens door (10) and let the door catch (4) lock.

Inserting Accessories:

- Inserting and exchanging accessories must be carried out from a stable position.
- Push the hinge pin (13a, fig. 5), the top latch (13) flips open.
- Insert accessories into the front slot (9a, fig. 6), e.g. barndoor.
- The rear slot (9b, fig. 6) of the accessory bracket holds filter frames or scrims.
- Now close the top latch (13) again and check if the accessories are securely locked.

CAUTION! Do not operate the lampholder with closed barndoor!
Danger of overheating!

Care Instructions

- Please clean the reflector (24) and Fresnel lens (12) regularly with a customary glass cleaning agent. After cleaning, polish the surface with a soft cloth.
- Please make sure that the reflector does not show any kind of deformation or damage.
- Keep the contact surfaces of the electrical connections and lamp holder clean and replace corroded lamp contacts.
- In addition to the regular visual inspection, we recommend to have a qualified electrician carry out a repeated inspection of electric safety at least every 12 months.

Further Notes

- The manufacturer disclaims liability for any damage to persons or property caused by inappropriate operation, any damage of this kind lies in the responsibility of the operator.
- Please visit www.ARRI.com to view the CE-declaration and spare parts information.
- Please also read our leaflet "Operating Your ARRI Lampholders Safely"; L5.40731.E.

Bei technischen Fragen kontaktieren Sie bitte unseren International Lighting Product Support: LPS@ARRI.COM oder Ihr lokales ARRI Service Center. For any technical questions please contact our International Lighting Product Support at LPS@ARRI.COM or your local ARRI Service Center.

Internet: WWW.ARRI.COM

Technische Änderungen vorbehalten!

Design and specifications subject to change without notice!