



## AS18 Spare Parts Catalog | Ersatzteil Katalog

### Notice / Hinweis:

- i. The Spare Parts prices are subject to change without notice. / Preise für Ersatzteile können jederzeit ohne Vorankündigung geändert werden.
- ii. The Spare Parts & Assembly Groups are subject to change without notice. / Ersatzteile und Baugruppen können jederzeit ohne Vorankündigung geändert werden.
- iii. The drawings are only for purposes of choosing the correct part number and do NOT show dimensions, specifications, or details. / Die Zeichnungen dienen ausschließlich dem Zweck, die richtige Teilenummer zu wählen. Sie zeigen KEINE Abmessungen, technischen Daten oder Details.
- iv. Please verify that the latest Spare Parts Catalog is being used by comparing the Revision number online. / Bitte überprüfen Sie, ob Sie den neusten Ersatzteilkatalog nutzen. Vergleichen Sie die Revisions-Nummern des Kataloges mit der neuesten Version auf unserer Website.
- v. Prices are valid only until a new spare Parts Catalog Revision is released. (Please visit our website or contact our Sales department for additional information.) / Preise sind nur gültig, bis ein neuer Ersatzteilkatalog freigegeben wird. (Bitte besuchen Sie unsere Website oder kontaktieren Sie unsere Verkaufsabteilung für weitere Informationen.)
- vi. For Items marked 'To Be Determined' (TBD) please contact your local ARRI dealer for details. / Für Artikel mit der Aufschrift "To be determined" (TBD) kontaktieren Sie bitte Ihren lokalen ARRI Fachhändler.
- vii.  $\Delta$  When you see this symbol please contact a certified Service Partner for information on this part/repair. / Wenn Sie dieses Symbol ( $\Delta$ ) sehen, kontaktieren Sie bitte einen zertifizierten Service Partner für Informationen zu diesem Teil / Reparatur.
- viii. Please be aware that there is often more than one option for a spare part (e.g. color, voltage etc.) / Bitte beachten Sie, dass es oft mehr als eine Option je Ersatzteil gibt (z.B. Farbe, Spannung usw.)

### Contact / Kontakt:

Please visit our website [www.arri.com](http://www.arri.com): / Bitte besuchen Sie unsere Website [www.arri.com](http://www.arri.com):

- for Product Information & Data Sheets / für Produktinformationen und Datenblätter
- for Software Updates / für Software-Updates
- to locate your local Dealer for Warranty/Repair/Spare Part inquiries / um Ihren örtlichen Händler für Garantie- / Reparatur- / Ersatzteilanfragen zu lokalisieren.

## AS18 Versions

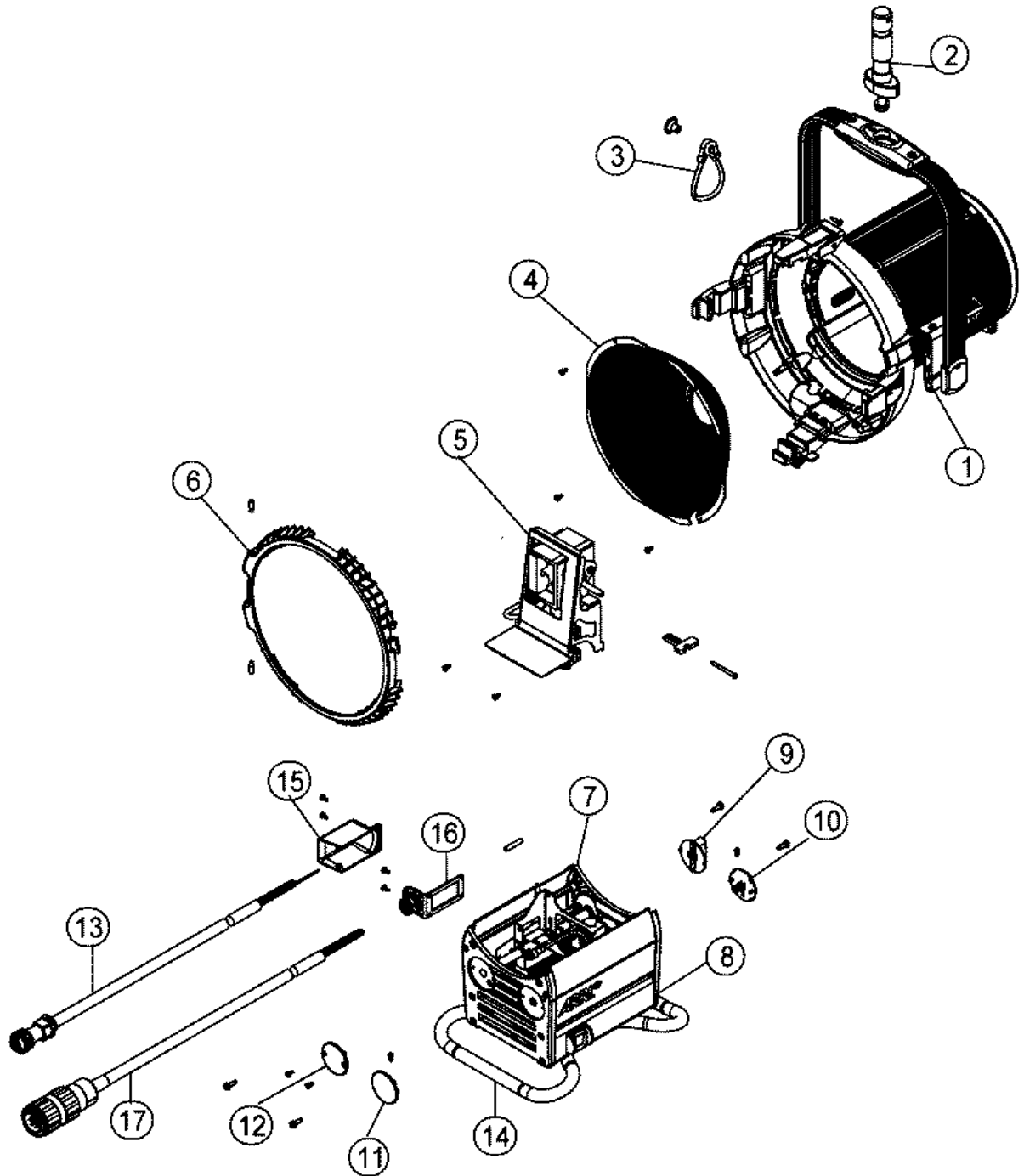
Model #	Description
L1.37570.B	AS18 1800 W /1200W VEAM
L1.37570.F	AS18 1800 W /1200W Schaltbau (GTV-Norm)

2

## AS18 Break-down / Explosion

#	Article #	Description	Beschreibung	Notes:
1	<a href="#">Page 4 / Seite 4</a>	Housing Group	Gehäuse Gruppe	
2	L4.407013E	Stirrup Spigot 28mm with Flange	Zapfen 28mm mit Flansch	
3	<a href="#">Page 6 / Seite 6</a>	Cable tie blue Group	Kabelbinder blau Gruppe	
4	L4.77572.E	Reflector AS18 (1 pc.)	Reflektor (1St.) AS18	
5	<a href="#">Page 8 / Seite 8</a>	Lampholder Group	Lampenfassungs Gruppe	
6	<a href="#">Page 5 / Seite 5</a>	Lens Door Group	Linsentor Gruppe	
7	<a href="#">Page 10 / Seite 10</a>	Base Group	Bodenwanne Gruppe	
8	<a href="#">Page 9 / Seite 9</a>	Ignitor Housing Box Group	Zündgerät Gehäuse Gruppe	
9	<a href="#">Page 6 / Seite 6</a>	Focus Knob Group	Fokus Knopf Gruppe	
10	L4.4071913	Cover with ID M18 (1 pc) for guide rail and sheet metal screws	Typenknopf AS18 (1 St.) mit Blechschaube	
11	L4.40719HE	Front guide rail cover (1pc) with screw	Typenknopf (1 St.) mit Blechschaube	
12	L4.4071930	Front focus rod cover (1 pc) with screw	Typenknopf (1 St.) mit Blechschaube	
13	L4.S0181FE	Mains cables 575W-1200W-1800W German TV	Netzzuleitung EN 1,5 m	
14	L4.33752.E	Skid with countersink screws (4 pcs)	Kufe mit Senkschrauben (4 St.)	
15	L4.33805.E	Cable outlet cap with 2 screws	Kabel Ausgang Kappe mit 2 Schrauben	
16	L4.33703.E	Cable outlet set, B3 Daylight, small	Kabel Ausgang Set, Tageslicht klein	
17	L4.S0181BE	Mains cable 575W-1200W-1800W EN	Scheinwerferkabel 575W-1200W-1800W EN	

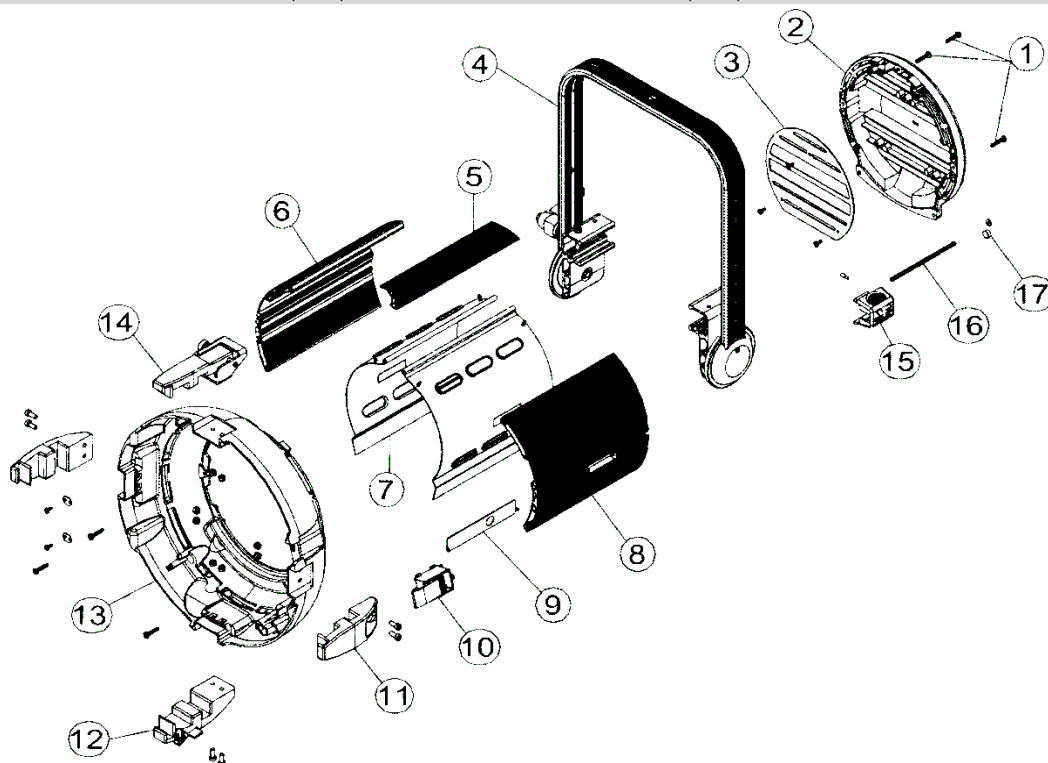
3



Housing | Gehäuse

#	Article #	Description	Beschreibung	Notes:
1	L4.42016.E	Sheet metal screws (20 pcs)	Blechschauben (20 St.)	
2	L4.40633ZE	Rear casting blue (1 pc) with screws (3 pcs)	Rückteil blau (1 St.) mit Blechschauben (3 St.)	
3	L4.40639RE	Spill light cover for rear casting (1 pc) with screws (3 pcs)	Streulicht-Abdeckblech (1St.) für Rückteil mit Blechschauben (3 St.)	
4	<a href="#">Page 11 / Seite 11</a>	Stirrup Manual Group	Bügel Gruppe	
5	L4.40635.E	Extrusion top silver (1 pcs) with screws (2 pcs)	Rillenprofil oben silber (1 St.) mit Blechschauben (2 St.)	
6	L4.40634.E	Extrusion right silver (1 pc) with sheet metal screws (2 pcs)	Rillenprofil rechts silber (1 St.) mit Blechschauben (2 St.)	
7	L4.40636.E	Internal baffle left or right (1 pcs) with screws (2 pcs)	Mantelstromblech links oder rechts (1St.) mit Blechschauben	
8	L4.37607.E	Extrusion left silver (1 pc) with screws (2 pcs)	Rillenprofil seitlich links ( St.) mit Blechschauben (2 St.)	
9	L4.37611.E	Cover plate (1 pc)	Abdeckblech (1 St.) M18 / AS 18	
10	L4.40641.E	Lens door catch cpl. (1 pc) with adjustment screw	Schnapphaken (1 St.) der Linsenfassung mit Einstellschraube	
11	L3.0006989	Accessory bracket (1 pc) with head screws AS18 only	Halteklau (1 St.) und Zylinderschrauben (2 St.) AS18	
12	<a href="#">Page 7 / Seite 7</a>	Accessory Bracket Bottom Group	2 Sicherung Gruppe	
13	L4.37602ZE	Front casting blue (1 pc) with head screws (8 pcs)	Frontteil blau (1 St.) mit Schrauben (8 St.)	
14	<a href="#">Page 7 / Seite 7</a>	Top latch Group	Torsicherung Gruppe	
15	L4.37612.E	Lamp lock cover (1 pc)	Kappe (1 St.) M18 / AS18	
16	L4.37613.E	Pressure Spring (1 pc)	Druckfeder (1 St.) M18 / AS 18	
17	L4.42141.E	Magnetic disc (1 pc)	Haftmagnetscheibe (1 St.)	
+	L4.90395.E	Hinge screw for Lensdoor Axis short (10 pcs) For 2 pcs please order L4.42019.E T1,T2, D5, D12,M18, AS18, AS18 Event,ST1,	Zapfenschraube kurz (10 St) für Torhalterung Für 2 Stück bitte die L4.42019.E bestellen T1,T2, D5, D12, M18, AS18, AS18 Event,ST1,	

4



**New!**

Please note we have made a slight change to the UV protective glass for the M18  
 The new glass (2 pcs) is slightly larger and the lens holding springs (4 pcs) have been modified  
 All other items remain the same (Lens door & safety activator set)

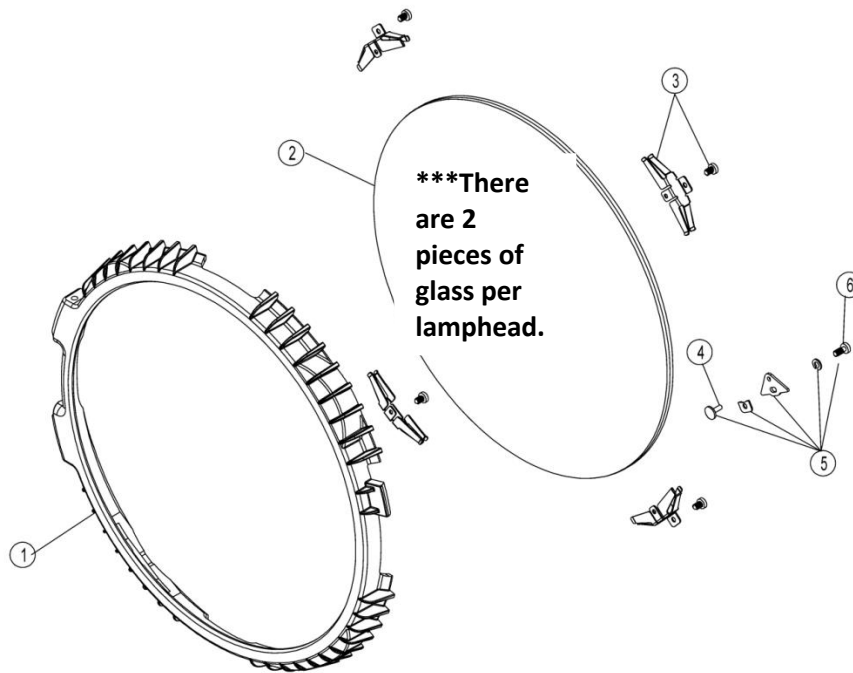
To upgrade Lampheads to the newest version for ALL AS18's  
 please use:

L3.0016086 M18/AS18 UV Glass Upgrade Kit

**Lens Door Group | Linsengehäuse Gruppe**

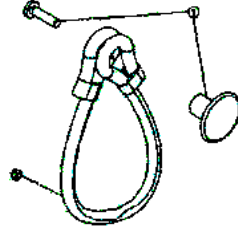
5

#	Article #			Notes:
1	L4.37622.E	Lens door (1 pc)	Scheibenfassung (1 St.)	
2	L3.0016084	UV protection glass (1 pc) ***	UV-Schutzscheibe (1 St.) ***	<del>OLD L4.37623.E</del>
3	L3.0016085	Lens holding springs (4 pcs) with sheet metal screws	Linsenhaltefedern (4St.) mit Blechschrauben (4 St.)	<del>OLD L4.40656.E</del>
4	L4.40655.E	Safety switch activator pin (1 pc) for lens door opening spring	Haltepin (1 St.) für Toröffner - Feder	
5	L4.37367.E	Safety Switch Activator Set	Sicherheitsschalerauslöser Set	
6	L4.42015.E	Sheet metal screws (6 pcs)	Blechschrauben (6 St.)	
+	L4.90395.E	Hinge screw for Lensdoor Axis short (10 pcs) For 2 pcs please order L4.42019.E	Zapfenschraube kurz (10 St) für Torhalterung Für 2 Stück bitte die L4.42019.E bestellen	



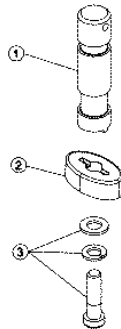
**Cable Tie Group | Kabelhalteleine Gruppe**

#	Article #	Description	Beschreibung	Notes:
1	L4.42028.E	Button (1 pc) and screw for cable tie blue	Knopf (1 St.) und Schraube (1 St.) für Halteleine blau T1, T2, ST1, ST2, T5, ST5, D5, D12 D25, D40, M18, AS 18	
2	L4.79855.E	Cable tie blue	Blaue Kabelhalteleine, D5, D12, D25, D40, M18, AS18	



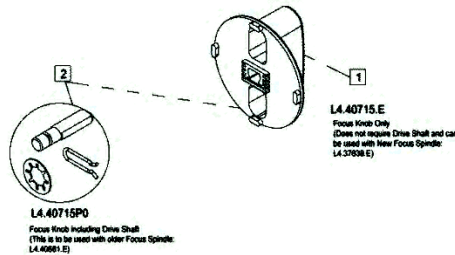
**Spigot 28mm Group | Zapfen Gruppe**

#	Article #	Description	Beschreibung	Notes:
1	L4.42035.E	Stirrup spigot 28mm (1 pc) with spring washer (1 pc)	Aufhängezapfen 28 mm (1 St.) mit Federring (1 St.), Scheibe (1 St.) und Schrauben (1 St.)	
2	L4.40707.E	Flange (1 pc) for stirrup spigot	Flansch (1 St.) für Aufhängezapfen 28 mm.	
3	L4.42027.E	Fastener-Set for spigot, bolt (1 pc) washer and lock washer (1 pc each)	Befestigungs-Set für Aufhängezapfen (1 St.) Schraube (1 St.) Scheibe und Federring (1 St.)	



**Focus Knob Group | Fokus Knopf Gruppe**

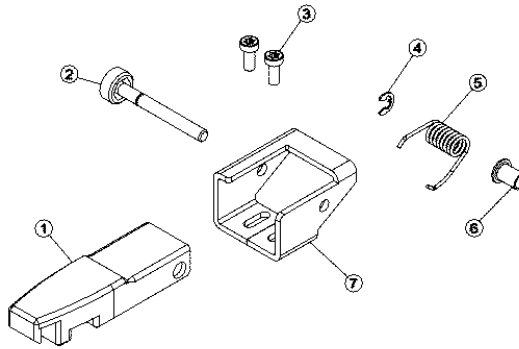
#	Article #	Description	Beschreibung	Notes:
1	L4.40715.E	Focus knob (1 pc)	Fokusknopf (1 St.)	
2	L4.40715PO	Focus knob with drive shaft (1 pc)	Fokusknopf - Antriebswelle (1 St.)	



Latch Group | Torsicherung Gruppe

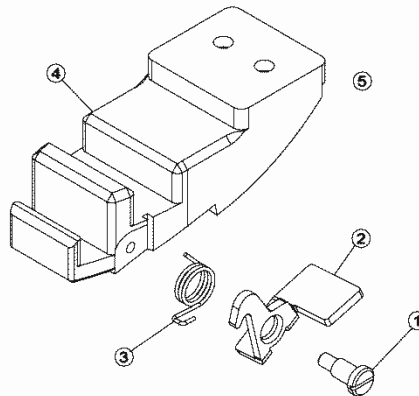
#	Article #	Description	Beschreibung	Notes:
1	L4.37616.E	Top latch push & spring without bracket AS18	Torsicherung Push & Spring (1 St.) ohne Sockel, AS18	
2	L4.42034.E	Opening axle (1 pc) for top latch push & spring	Achse (1 St.) für Torsicherung Push & Spring	
3	L4.42019.E	Slotted screws (2 pcs)	Zapfenschrauben (2 St.)	
4	L4.42022.E	C-Clip for push & spring top latch (4 pcs)	Sicherungsscheiben (4 St.) für Torsicherung Push & Spring	
5	L4.42033.E	Leg spring (1 pc) for top latch push & spring	Schenkelfeder (1 St.) für Torsicherung Push & Spring	
6	L4.42025.E	Collar bearings (4 pcs) for push and spring top latch	Bundlager-Set (4 St.) für Torsicherung Push & Spring	
7	L4.42032.E	Top latch bracket (1 pc)	Lagerbock (1 St.) und Schrauben (2 St.) und Muttern für Torsicherung Push & Spring	

7



Accessory Bracket Group | 2. Sicherung Gruppe

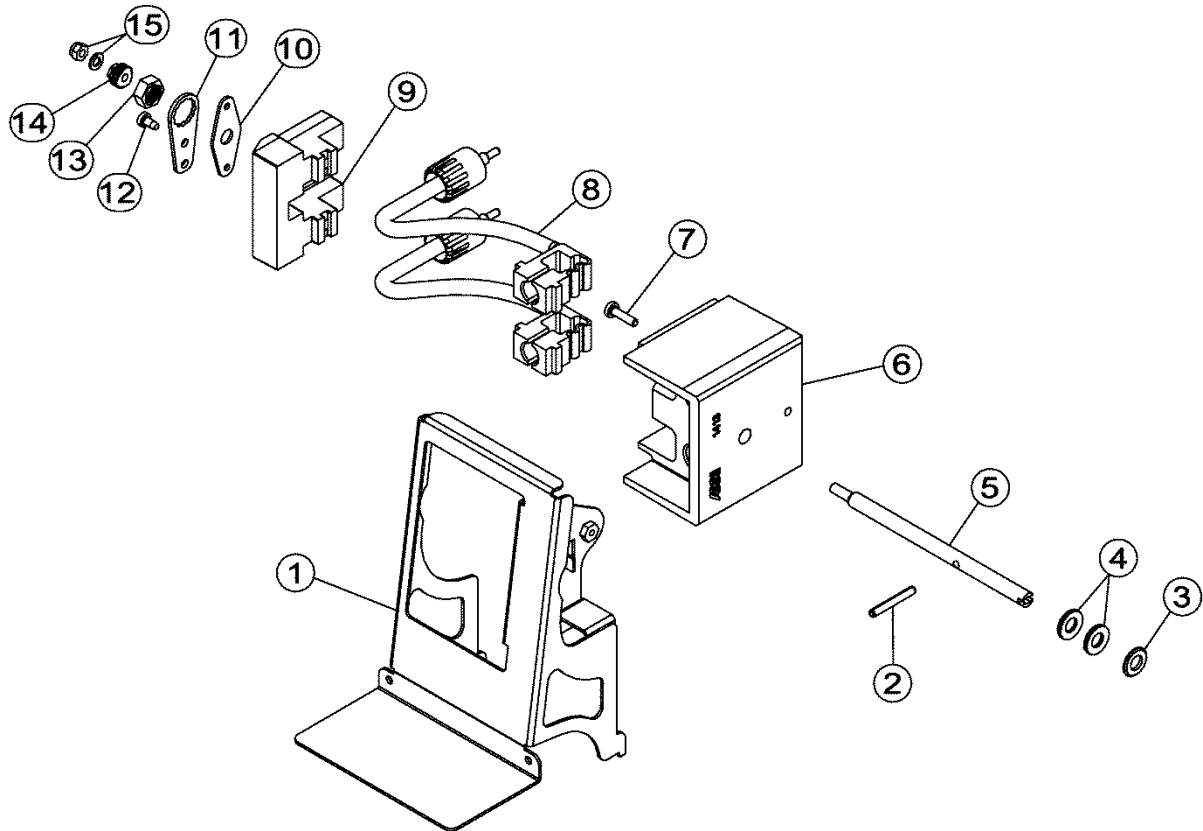
#	Article #	Description	Beschreibung	Notes:
1	L4.42020.E	Flat headed screws (3 pcs) for accessory bracket	Flachkopfschrauben (3 St.) für Halteklauen unten mit Torhaken	
2	L4.40668.E	Barndoor hook (1 pc) for bottom accessory bracket	Torhaken (1 St.) für Halteklaue unten	
3	L4.40669.E	Torsion springs (3 pcs) for barndoor hook of accessory bracket bottom	Torsionsfedern (3 St.) für Torhaken der Halteklaue unten	
4	L4.37618.E	Accessory bracket bottom (1 pc)	Klaue für 2. Sicherung (1 St.)	
5	L4.37618LE	Accessory bracket bottom (1 pc) with screws (2 pcs)	Halteklaue unten (1 St.) mit Bohrung für Sicherungsseil und Zylinderschrauben (2 St.)	



Lampholder Group | Lampenfassung Gruppe

#	Article #	Description	Beschreibung	Notes:
1	L4.37657.E	Lampholder frame (1 pc)	Fassungsblech (1 St.)	
2	L4.42142.E	Locking pin (1 pc)	Spannstift (1 St.)	
3	L4.42143.E	Washer (1 pc)	Scheibe (1 St.)	
4	L4.42113.E	Disk springs (8 pcs) for lamp lock shaft	Tellerfedern (8 St.) für Lampenfassungs-Klemmhebel	
5	L4.37658.E	Lamp lock shaft (1 pc)	Achse (1 St.)	
6	L4.73536.E	Lamp holder ceramic front (1 pc)	Keramik f. Lampenfassung vorne (1 St.)	
7	L4.42114.E	Lens head screw (4 pcs)	Linsenschraube (4 St.)	
8	L4.37659.E	Lamp holder contact with connection cable (1 pc)	Lampenkontakt mit Anschlusskabel (1 St.)	
9	L4.73537.E	Lamp holder ceramic rear (1 pc)	Keramik f. Lampenfassung hinten (1 St.)	
10	L4.33763.E	Lamp holder plate rear (1 pc)	Klemmplatte f. Lampenfassung hinten (1 St.)	
11	L4.40697.E	Twist lock plate ( 1 pc) for lamp holder locking	Klemmblech (1 St.) der Lampenfassung	
12	L4.42026.E	Screws (20 pcs) self tapping	Schrauben (20 St.) selbstfurchend	
13	L4.40696.E	Hexagon locking nut (1 pc) for lamp holder locking	Sechskant-Klemmmutter (1 St.) für Lampenfassung	
14	L4.40695.E	Threaded insert (1 pc) for lamp holder locking	Gewindeinsatz (1 St.) für Lampenfassung	
15	L4.42005.E	Spring washer (1 pcs) and hexagon nut (1 pc)	Federring (1 St.) und Sechskantmutter (1 St.) für Lampenfassung (1 St.)	

8

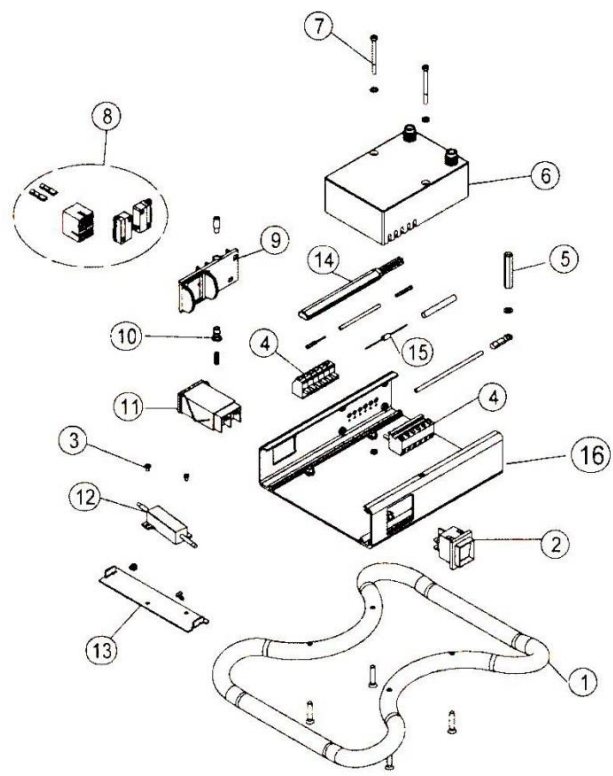




Ignitor Housing Group | Zündgerät Gehäuse Gruppe

#	Article #	Description	Beschreibung	Notes:
1	L4.33752.E	Skid with countersink screws (4 pcs)	Kufe mit Senkschrauben (4 St.)	
2	L4.42121.E	Rocker switch blue (1 pc)	Wippschalter blau (1 St.)	
3	L4.42127.E	Lens head screws (2 pcs)	Linsenschrauben (2 St.)	
4	L4.90350SE	Electrical main connector with numbered sticker	Steckverbindung mit Beschriftung	
5	L4.33745.E	Grounding nut (1 pc) with spring washer (1 pc)	Erdungsmutter (1 St.) mit Federring (1 St.)	
6	L4.33751.E	Ignition box	Zündgerät (1 St.)	
7	L4.42126.E	Hexagon head screw (3 pcs)	Zylinderschrauben (3 St.) und Fächerscheiben	
8	L4.33753.E	Cable harness with safety switch (1 pc)	Kabelbaum mit Sicherheitsschalter (1 St.)	
9	L4.33746.E	Bracket (1 pc)	Konsole (1 St.)	
10	L4.33747.E	Actuating cam (1 pc)	Schaltnocke (1 St.)	
11	L4.77678.E	Electronic hour counter, new version, inclusive clamp	Betriebsstundenzähler, neue Version inkl. Klammer	
12	L4.73455.E	Compensating resistance for electronic hour counter with metal sheet screws (2 pcs) and metric screws (2 pcs)	Vorwiderstand kpl. Für elektronischen Betriebsstundenzähler mit Blechschrauben (2 St.) und Linsenschrauben (2 St.)	
13	L4.33750.E	Drawer (1 pc) with sheet metal screw (2 pcs)	Einschub (1 St.) mit Blechschrauben (2 St.)	
14	L4.37648.E	U-Module	U-Modul	
15	L4.83585.E	Overload protection (10pcs) for D12, AS18, M18	Überspannungsschutzdiode (10 St.) für D12, AS18, M18	
16	L3.0002968	Ignitor base plate	Zündgerät Boden	
*	L4.37641.E	Ignitor with housing complete	Zündgerät mit Gehäuse kpl.	

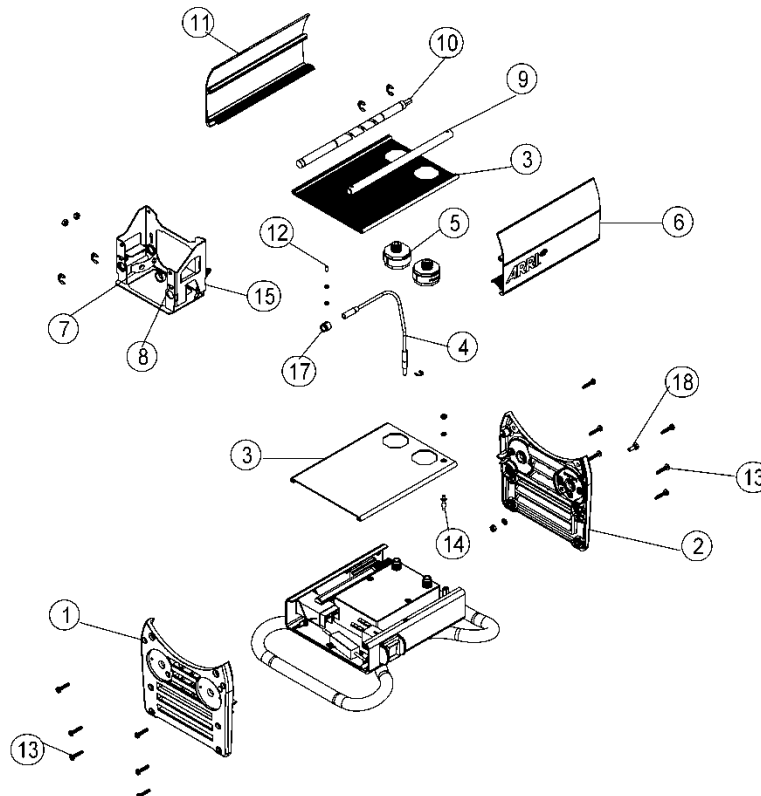
9



Base Group | Bodenwanne Gruppe

	Article #	Description	Beschreibung	Notes:
1	L4.37632ZE	Rear casting silver (1 pc) and sheet metal screws (2 pcs)	Wannenstirnteil vorne silber (1 St.) und Blechschrauben (2 St.)	
2	L4.33732ZE	Base casting front or rear blue (1 pc) and sheet metal screws (4 pcs)	Wannenstirnteil vorne oder hinten blau (1 St.) mit Blechschrauben (4 St.)	
3	L4.33736RE	Bottom panel black (1 pc) and sheet metal screws (4 pcs)	Bodenblech schwarz (1 St.) mit Blechschrauben (4 St.)	
4	L4.33687.E	Safety switch activator (1 pc)	Bowdenzug (1 St.)	
5	L4.33761.E	Lamp cable bushing (2pcs)	Isolierbuchse (2 St.)	
6	L4.33735.E	Side panel left silver (1 pc) and sheet metal screws (4 pcs)	Seitenblech links silber (1 St.) mit Blechschrauben (4 St.)	
7	L4.40680.E	Lamp carriage friction spring (1 pc)	Bremsfeder (1 St.) für Friktion des Fokusschlittens auf der Fokusspindel	
8	L4.40683.E	Slide bearing (1 pc) for lamp carriage	Gleitbuchse (1 St.) für den Transport des Fokusschlittens auf der Leitspindel	
9	L4.40677.E	Guide rail (1 pc) and sheet metal screw (2 pcs)	Leitspindel (1 St.) mit Blechschrauben (2 St.)	
10	L4.37638.E	Focus spindle (1pc) and retaining rings (4 pcs)	Fokusspindel (1 St.) mit Sicherungsringen (4 St.)	
11	L4.33734.E	Side panel right silver (1 pc) and sheet metal screws (4 pcs)	Seitenblech rechts silber (1 St.) mit Blechschrauben (4 St.)	
12	L4.42116.E	Threaded pin (1 pc)	Gewindestift (1 St.)	
13	L4.42016.E	Sheet metal screws (20 pcs)	Blechschrauben (20 St.)	
14	L4.41115.E	Plate fin connector (1 pc)	Lamellenstecker (1 St.)	
15	L4.40679UE	Lamp carriage (1 pc) with focus guide pin (2 pcs), nuts (2 pcs), friction spring (1 pc) and slide bearing (1 pc)	Fassungsträger (1 St.) mit Führungsstiften (2 St.), Muttern (2 St.), Bremsfeder (1 St.) und Gleitbuchse (1 St.)	
17	L4.33798.E	Ring (1 pc)	Ring (1 St.)	

10



Stirrup Group | Bügel Gruppe

Article #	Description	Beschreibung	Notes:
1	L4.42006.E Locking handle for stirrup (1 pc)	Klemmhebel (1 St.) f. Bügelbefestigung	
2	L4.42007.E Spring washer (4 pcs) for tilt lock	Tellerfedern (4 St.) f. Bügelbefestigung	
3	L4.42008.E Washers (4 pcs) for tilt lock	Scheiben (4 St.) f. Bügelbefestigung	
4	L4.42015.E Sheet metal screws (6 pcs)	Blehschrauben (6 St.)	
5	L4.40706.E Friction disk brake cover left or right (1 pc) with screws (1 pc)	Abdeckkappe links oder rechts (1 St.) f. Bügelbremse mit Blehschraube (1 St.)	
6	L4.42003.E Hexagon bolts (4 pcs) with nuts (4 pcs) for stirrup	Sechskantschraubne (4 St.) und Muttern (4 St.) f. Bügelbefestigung	
7	L4.42004.E Washers (4 pcs) for tilt lock	Scheiben (4 St.)	
8	L4.40708.E Spacer (1 pc) for tilt lock	Distanzstück (1 St.) f. Bügelbefestigung	
9	L4.40705.E Clamp jaw (1 pc) for tilt lock	Klemmbacke (1 St.) f. Bügelbremse	
10	L4.42000.E Round headed screws (1 pc)	Flachrundschaube (1 St.) f. Bügelbremse	
11	L4.40704.E Brake disk (1 pc) for tilt lock	Bremsscheibe (1 St.)	
12	L4.33767.E Stirrup profile (1 pc)	Bügelprofil (1 St.)	
13	L4.40703.E Stirrup bracket left or right (1 pc) and screw (1 pc)	Bügelager links oder rechts (1 St.) mit Schraube (1 St.)	
14	L4.42001.E Cylinder head screws (2 pcs) with nuts (2 pcs)	Zylinderschrauben (2 St.) mit Scheiben und Muttern (2 St.)	
15	L4.42001.E Cylinder head screws with nuts/washers (2 pcs)	Zylinderschrauben mit Scheiben/ Muttern (2 St.)	

11

