

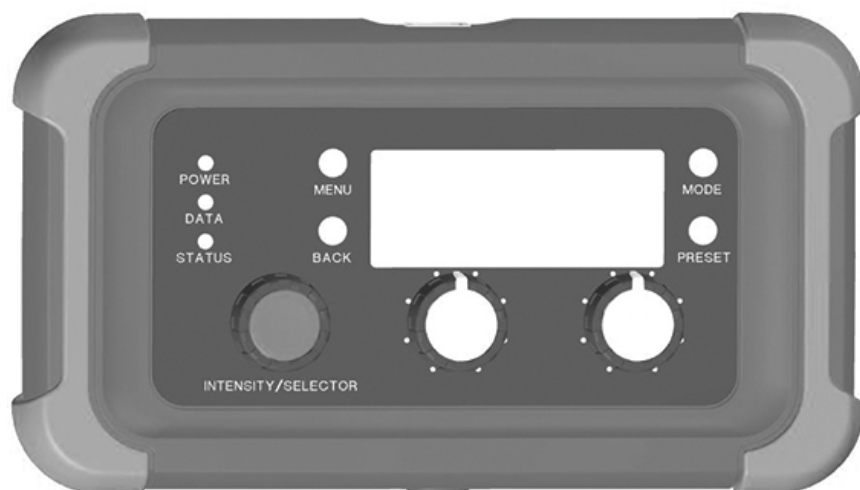


# Bedienungsanleitung User Manual

03 / 2019

## SKYPANEL®

# SkyPanel Fernbedienung SkyPanel Remote



## Sicherheitshinweise

- Bitte lesen Sie diese und alle mit dem Produkt gelieferten Anleitungen vor der ersten Verwendung. Sie enthalten wichtige Hinweise für die sichere Handhabung.
- Bewahren Sie diese und alle mit dem Produkt gelieferten Anleitungen für eventuelle Nachbesitzer sorgfältig auf.

Der Anwender muss:

- Für die Verwendung des Zubehörs qualifiziert sein.
- Die Bedienungsanleitung beachten.
- Gefahrlosen Betrieb sichern.
- Das Produkt bestimmungsgemäß verwenden.
- Die aktuellen Normen und Bestimmungen beachten.

ARRI haftet nicht für Schäden durch nicht bestimmungsgemäße Verwendung oder falsche Bedienung.

## Bestimmungsgemäße Verwendung

Das Zubehör dient zur Steuerung von Flächenleuchten der ARRI SkyPanel® Serie oder Fresnelscheinwerfern der ARRI L-Serie (nur als Slave-Gerät im Master / Slave Modus mit einem SkyPanel als Mastergerät) über eine Kabelverbindung mit der USB-A Schnittstelle des SkyPanels.

Eigenmächtige Veränderungen des Zubehörs sind aus Sicherheitsgründen verboten.

Die Sicherheitshinweise sind unbedingt zu befolgen!

Das Produkt erfüllt die europäischen, nationalen und internationalen Anforderungen.

## Verwenden der SkyPanel Fernbedienung

Die SkyPanel Fernbedienung wird per USB-Kabel an eine SkyPanel Flächenleuchte angeschlossen. Die SkyPanel Fernbedienung wird vom SkyPanel mit Strom versorgt und besitzt keine Batterie. Sie emuliert das Gerätemenü des SkyPanels. Die SkyPanel Fernbedienung steuert ein SkyPanel.

Mehrere SkyPanel können im Master / Slave Modus mit einer SkyPanel Fernbedienung verwendet werden. Die Geräte reagieren in diesem Fall synchron auf die Befehle der SkyPanel Fernbedienung.

In der Bedienungsanleitung des SkyPanels finden Sie eine genaue Erläuterung, wie Sie L-Serie Fresnelscheinwerfer in einer Master / Slave Konfiguration mit der SkyPanel Fernbedienung steuern können.

## Anschließen der SkyPanel Fernbedienung

- Schalten Sie das SkyPanel ein.
- Verbinden Sie die SkyPanel Fernbedienung mit dem mitgelieferten USB-Kabel mit dem SkyPanel.
- Fixieren Sie das USB Kabel mit dem mitgelieferten Klettband am Bügel des SkyPanel, um das Herausrutschen des USB-Steckers aus dem USB Port oder Schäden durch Verkanten des USB-Steckers im USB Port zu vermeiden. Prüfen Sie die Freigängigkeit des USB Kabels.
- Das SkyPanel erkennt die SkyPanel Fernbedienung automatisch. Im Display des SkyPanels erscheint mit Meldung „Remote controlled“.

## Safety Instructions

- Please read and observe all instructions delivered with the product before use. The instructions contain important information for safe handling.
- Please keep all instructions delivered with the product for possible subsequent owners.

The user must:

- Be qualified for the appropriate use of the accessory.
- Follow the user manual.
- Ensure safe usage.
- Use the product in accordance with regulations.
- Follow the latest regulations and standards.

ARRI is not liable for damages caused by improper use or incorrect operation.

## Intended Use

The accessory is intended to remote control ARRI SkyPanel softlights or ARRI L-Series fresnel luminaires (as a slave fixture in a master / slave configuration with a SkyPanel as master fixture) using an USB cable and the USB-A port of the SkyPanel.

You are not allowed to modify the product as a safety risk might appear.

Always follow the safety information!

The product fulfills European, national and international requirements.

## To use the SkyPanel Remote

The SkyPanel Remote is connected with an USB cable to a SkyPanel softlight. It is powered by the SkyPanel and does not use a battery. The SkyPanel Remote emulates the SkyPanel fixture menu. Each SkyPanel Remote controls one SkyPanel.

Use multiple SkyPanel softlights in a master / slave configuration to control them with one SkyPanel Remote.

The fixtures are synchronized when used in master / slave mode and controlled by a single SkyPanel Remote.

Please refer to the SkyPanel user manual if you want to control L-Series fresnel luminaires in a master / slave configuration with the SkyPanel Remote.

## To Connect the SkyPanel Remote to a Skypanel

- Switch the SkyPanel on.
- Connect the SkyPanel Remote with the USB cable (included) to the SkyPanel.
- Secure the USB cable to the yoke of the SkyPanel with the provided velcro strap. Do so to prevent putting stress on the USB port in the SkyPanel or loosing connection by disconnecting the USB cable accidentally.
- The SkyPanel recognizes the SkyPanel Remote automatically. The SkyPanel will display the message "Remote Controlled".

- Die SkyPanel Fernbedienung übernimmt beim Herstellen der Verbindung die Einstellungen des SkyPanels.
- Beim Trennen der Verbindung behält das SkyPanel die Einstellungen der SkyPanel Fernbedienung.
- Im Abschnitt „Fehler und Fehlerbehebung“ (siehe unten) finden Sie Hinweise, wenn die SkyPanel Fernbedienung nicht automatisch erkannt wird.

### **Steuern mehrerer Leuchten mit einer Fernbedienung**

Sie können mehrere Leuchten (SkyPanel Flächenleuchten und L-Serie Fresnelscheinwerfer) mit einer SkyPanel Fernbedienung steuern. Verwenden Sie die Geräte im Master / Slave Modus, wie in der Bedienungsanleitung des SkyPanels beschrieben. Verbinden Sie die SkyPanel Fernbedienung, wie oben beschrieben, mit dem Mastergerät.

### **Zubehör**

#### **D-Ring**

Schlüsselring

#### **Lanyard**

Verwenden Sie das mitgelieferte Lanyard, um die SkyPanel Fernbedienung bequem um Ihren Hals zu tragen.

#### **Schutzhülle**

Transportieren Sie die SkyPanel Fernbedienung immer in der mitgelieferten Schutzhülle, um Schäden zu vermeiden.

#### **Magnetischer Halter**

Verwenden Sie den integrierten magnetischen Halter, um die SkyPanel Fernbedienung an einem Stativ oder einer anderen Metalloberfläche zu befestigen.

#### **1/4"-20 Gewinde**

Das integrierte 1/4"-20 Gewinde dient zur sicheren Befestigung der SkyPanel Fernbedienung an einem Halter (Stativ o.ä.).

### **Fehler und Fehlerbehebung**

Wenn das SkyPanel die SkyPanel Fernbedienung nicht automatisch erkennt, prüfen Sie:

- Der USB-Modus des SkyPanels muss auf „Normal“ gesetzt sein (Menü „Fixture Settings“ > „USB Mode“). Das ist die Grundeinstellung.
- Das Skypanel muss mindestens die Firmware-Version 2.5 verwenden. Prüfen Sie die Firmware-Version im Menü „Fixture Info“ > „Firmware Version“.
- Ersetzen Sie das USB-Kabel.
- Prüfen Sie die SkyPanel Fernbedienung an einem anderen SkyPanel.

Wenden Sie sich für die Behebung aller anderen Fehler der SkyPanel Fernbedienung an Ihren ARRI Servicepartner.

- On connection the SkyPanel Remote adopts the SkyPanel settings.
- The SkyPanel keeps the settings made by the SkyPanel Remote when the SkyPanel Remote is disconnected.
- Please refer to section “Errors and Remedies” below, if the SkyPanel Remote is not recognized automatically by the SkyPanel.

### **To Control Multiple Luminaires with one SkyPanel Remote**

You can control multiple luminaires (SkyPanel softlights and L series fresnel luminaires) with one SkyPanel Remote. Activate the master / slave mode as described in the SkyPanel user manual. Connect the SkyPanel Remote to the master fixture, as described above.

### **Accessories**

#### **D ring**

#### **Lanyard**

Use the provided lanyard to carry the SkyPanel Remote conveniently around your neck.

#### **Pouch**

Always carry the SkyPanel Remote in the provided pouch to prevent damages during transport.

#### **Magnetic Holder**

Use the integrated magnetic holder to attach the SkyPanel Remote to a metal light stand or any other metal surface.

#### **1/4"-20 Thread**

The integrated 1/4"-20 thread is for secure fixing of the SkyPanel Remote for a hard mounting solution.

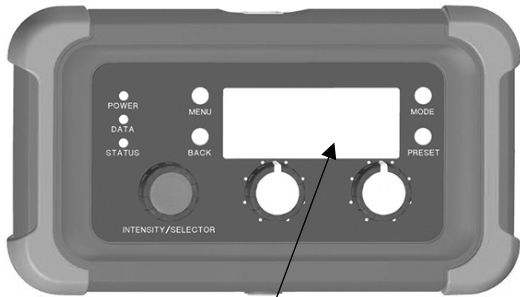
### **Errors and Remedies**

If the SkyPanel does not recognize the SkyPanel Remote automatically, please check:

- The USB mode of the SkyPanel must be set to “Normal” (menu “Fixture Settings” > “USB Mode”). This is the default setting.
- The SkyPanel must use firmware version 2.5 or later. Check the firmware version in the menu “Fixture Info” > “Firmware Version”.
- Replace the USB cable.
- Check, if the SkyPanel Remote is working with another SkyPanel.

Please contact your ARRI service partner to fix any other problem with the SkyPanel Remote.

## Geräteübersicht



Gerätemenü / *fixture menu*

Die vollständige Beschreibung der Funktionen des Gerätemenüs finden Sie in der Bedienungsanleitung des SkyPanels.

*Please refer to the SkyPanel user manual for a detailed explanation of all features of the fixture menu.*

## Wartung

Prüfen Sie das Produkt regelmäßig auf sichtbare Schäden.

- Ersetzen Sie ein beschädigtes Produkt.
- Verwenden Sie kein beschädigtes Produkt.

## Spezifikation / Specification

Abmessungen und Gewicht (L x B x H) /  
*Dimensions and weight (L x W x H):*

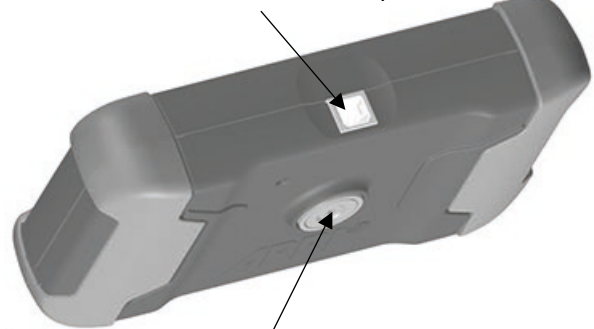
Maximale Länge des USB-Kabels / *max. USB cable length:*

Identnummer Fernbedienung / *Ident number SkyPanel Remote:*

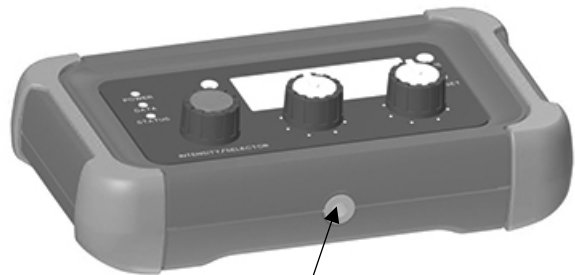
Für die Verwendung mit / *To be used with:*

## Overview

USB-B Anschluss / *USB-B port*



Magnetischer Halter / *magnetic holder*



1/4"-20 Gewinde / *1/4"-20 Thread*

## Maintenance

Inspect the product regularly for visible damage.

- Replace a defect product.
- Do not use a defect product.

### ARRI Service

Bei technischen Problemen besuchen Sie bitte

**[www.arri.com](http://www.arri.com)**

Arnold & Richter Cine Technik GmbH & Co. KG  
Global Application & Services  
Arriweg 17  
D-83071 Stephanskirchen  
Deutschland

### ARRI Service

In case of technical problems please visit us at

**[www.arri.com](http://www.arri.com)**

Arnold & Richter Cine Technik GmbH & Co. KG  
Global Application & Services  
Arriweg 17  
D-83071 Stephanskirchen  
Germany

Technische Änderung vorbehalten.

*Design and specification are subject to change without notice.*