

SkyPanel® Series
S30 / S60 / S120
Versions C et RP

MANUEL D'INSTALLATION ET DE SECURITE

L5.0015042



© 2015 - 2017 Arnold & Richter Cine Technik GmbH & Co. Betriebs KG (ARRI). Tous droits réservés. Informations sujettes à modification sans préavis. ARRI et toutes les sociétés affiliées rejettent toute responsabilité en cas de blessure, dommage, perte directe ou indirecte, consécutive ou économique ou toute autre perte due à l'utilisation ou l'incapacité d'utiliser des informations contenues dans ce document ou leur inexactitude. Le logo ARRI, le nom ARRI et toutes les marques déposées dans ce document concernant des produits ou des services de ARRI ou de ses filiales sont des marques déposées ou sous licence de ARRI ou de ses filiales.

ARRI et le logo ARRI sont des marques déposées de Arnold & Richter Cine Technik GmbH & Co. Betriebs KG.

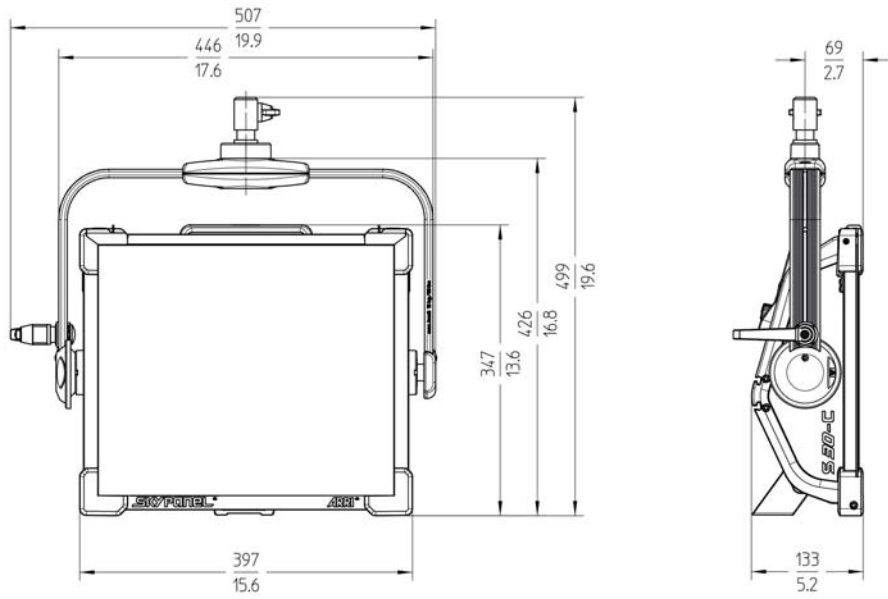
Aucun extrait de ce document ne peut être utilisé, distribué, reproduit, transmis, transcrit ou stocké dans un système d'archivage ou traduit dans une langue quelconque, quelle qu'en soit la forme ou les moyens, sans l'accord préalable de ARRI®. Si vous téléchargez ces fichiers depuis notre page Web pour votre usage personnel, vérifiez que vous disposez de la dernière version. ARRI® ne peut être tenu responsable du contenu des fichiers téléchargé puisque les données techniques sont sujettes à modification sans préavis.

Art-Net™ Designed by and Copyright Artistic Licence Holdings Ltd.

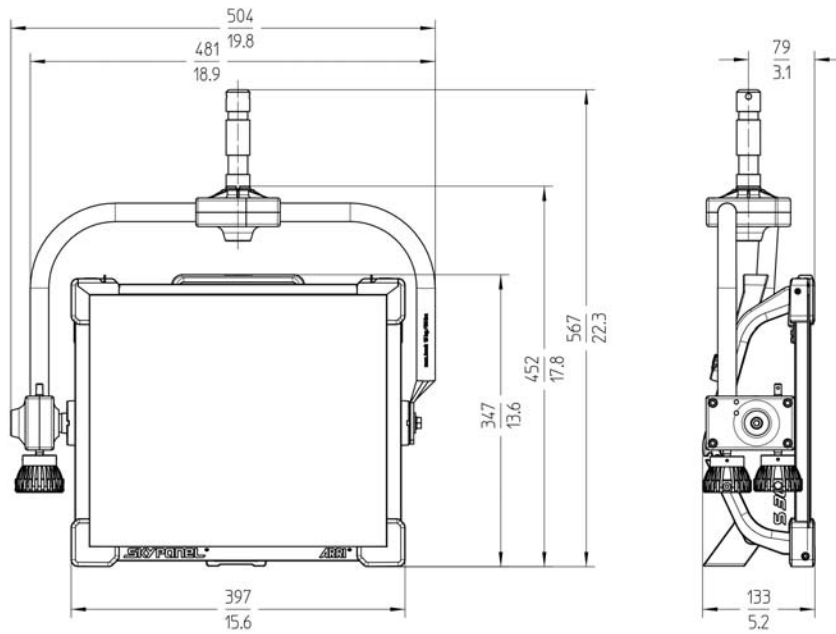
L5.0015042

Dimensions

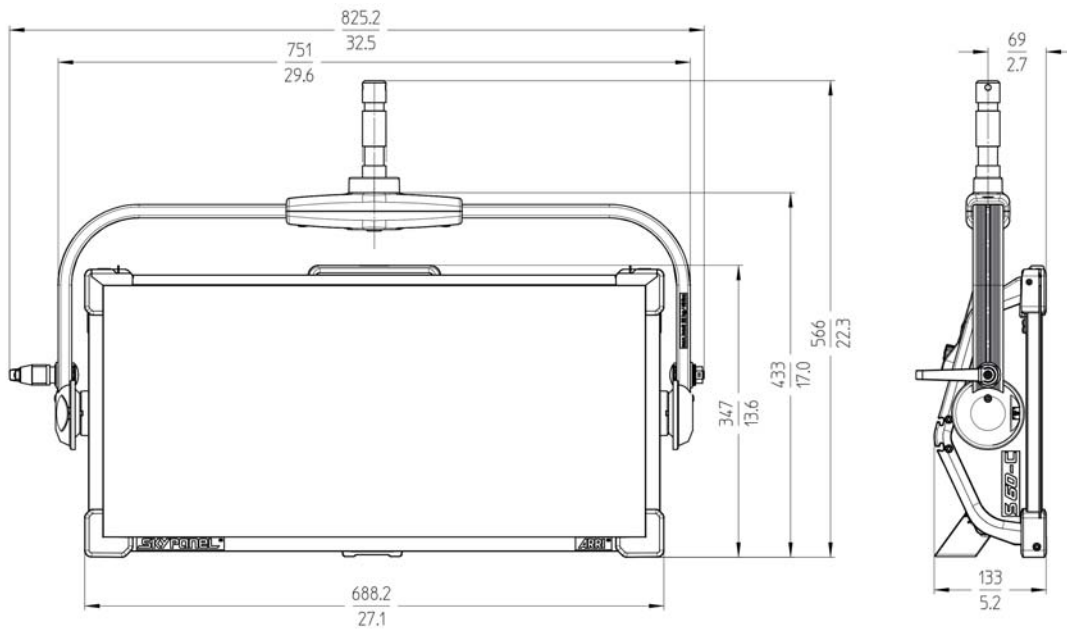
SkyPanel S30 (Version manuelle)



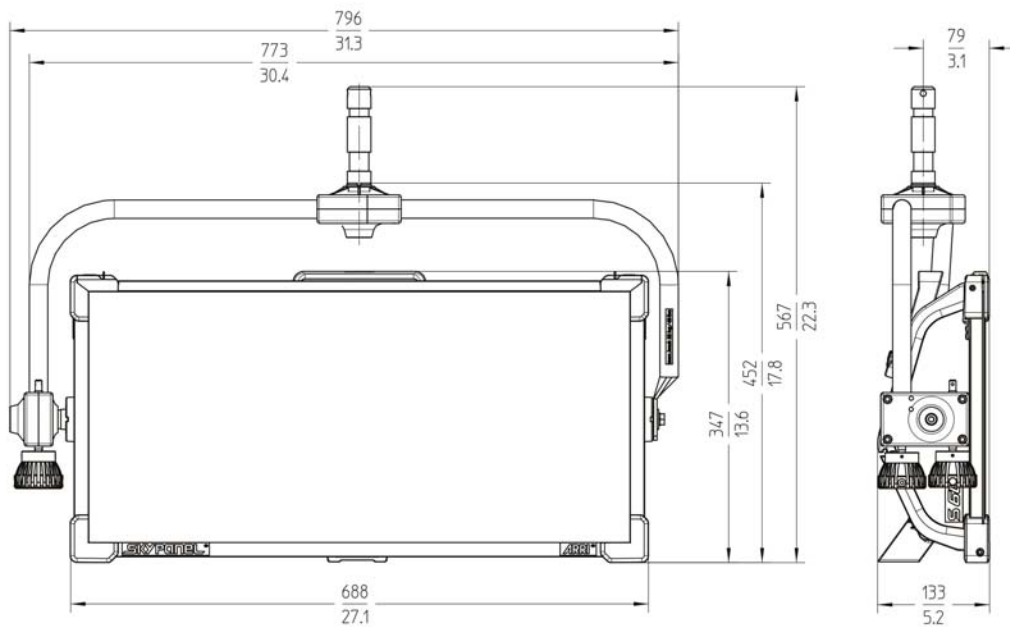
SkyPanel S30 (version p.o.)



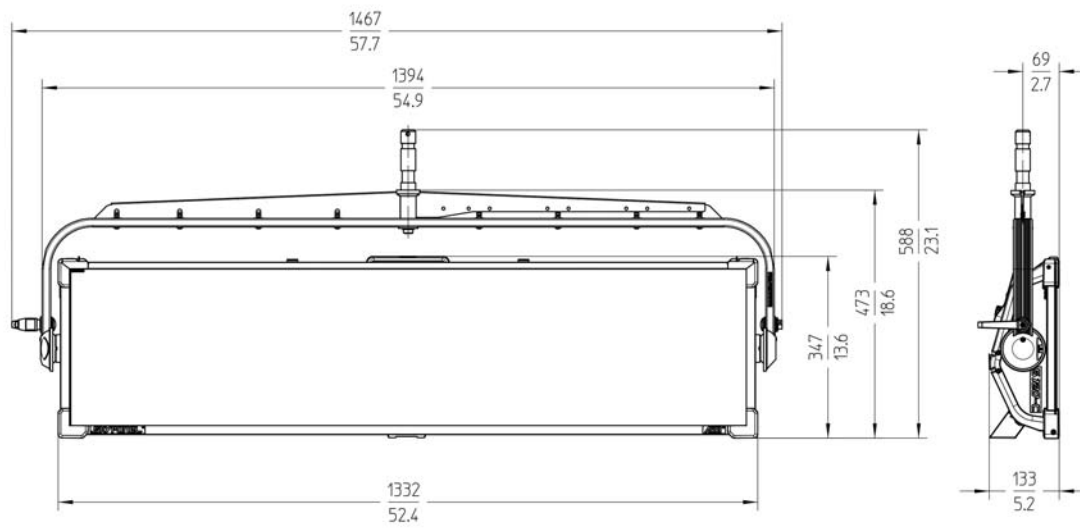
SkyPanel S60 (version manuelle)



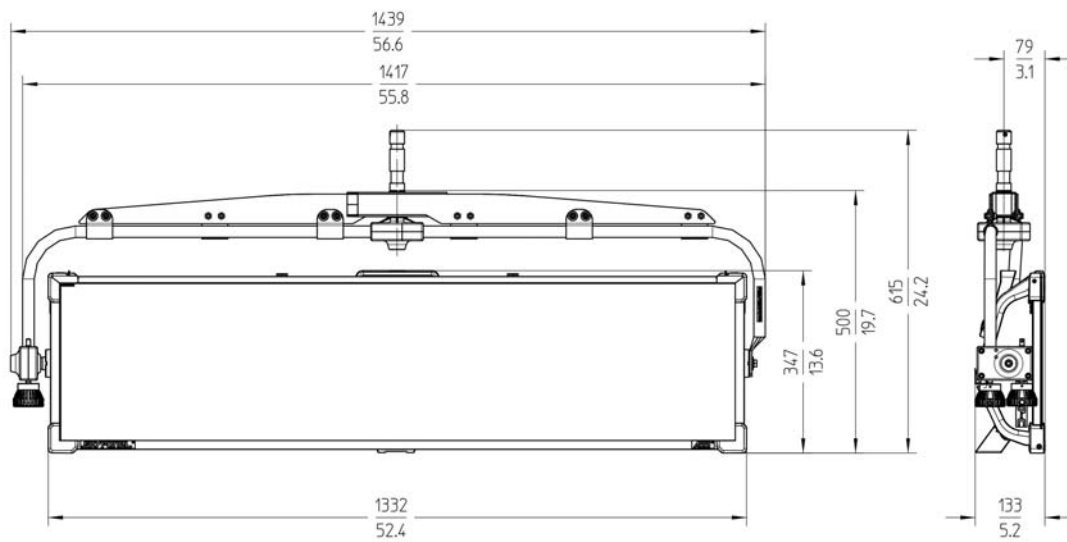
SkyPanel S60 (version p.o.)



SkyPanel S120-C (version manuelle)



SkyPanel S120-C (version p.o.)



Contenu

Dimensions	3
Information de sécurité	7
Niveau de risque et symboles d'alerte	7
Précautions vitales	8
Mises en garde	8
Précautions générales	9
Introduction	11
Déballage	11
Vue d'ensemble	12
Version manuelle	12
Version P.O.	13
Panneau de connexions	14
Module d'alimentation S60 / S120	14
Module d'alimentation S30	14
Installation physique	15
Montage de la lyre et du spigot	15
Montage de l'oeillet de sécurité ou des poignées sur le SkyPanel	16
Pour installer le SkyPanel	17
Fonctionnalités de base	18
Interface DMX / RDM	18
Port USB	19
Interface Ethernet	19
Mise sous tension et utilisation du SkyPanel	19
Mise sous tension du SkyPanel	20
Alimentation secteur	20
DMX	22
Codes d'erreur	23
Spécifications	24

Information de sécurité

Respectez toujours les instructions ci-après et les instructions imprimées sur le produit ou dans la documentation fournie avec le produit pour vous protéger contre les blessures et les dommages au produit comme aux autres objets.

Niveau de risque et symboles d'alerte

Les mises en garde, les symboles de sécurité et les mots-clés ci-dessous indiquent les différents niveaux de risque:

DANGER!

DANGER indique une situation dangereuse imminente qui, si elle n'est pas évitée, **résulterait** en blessure grave ou mortelle.

ATTENTION!

ATTENTION! indique une situation dangereuse potentielle qui, si elle n'est pas évitée, **pourrait résulter** en une blessure grave ou mortelle.

PRUDENCE!

PRUDENCE indique une situation potentiellement à risque qui, si elle n'est pas évitée, **pourrait résulter** en une blessure mineure ou modérée.

NOTE

NOTE détaille des éléments non relatifs au risque de blessure physique. Il n'y a pas d'alerte de sécurité lorsque ce mot apparaît.

Précautions vitales

DANGER!

Haute tension ! Risque d'électrisation ou d'incendie.

Lisez attentivement les informations de sécurité et les instructions d'emploi avant d'utiliser ou d'installer le produit ou le système.

Ne pas respecter les informations de sécurité ou les précautions élémentaires peut causer des blessures éventuellement mortelles sur vous ou votre entourage mais aussi endommager des équipements.

Utilisez exclusivement le produit comme cela est décrit dans ce manuel.

Vérifiez que l'alimentation secteur correspond aux gammes de tensions et de fréquences imprimées sur l'étiquette de série du produit avant la mise en service.

N'utilisez que des alimentations d'origine ARRI et un câble de raccordement conçu pour le SkyPanel.

Lors de l'utilisation d'un bloc d'accumulateur, vérifiez que la tension correspond à celle imprimée sur l'étiquette du produit avant de le raccorder.

N'utilisez jamais les câbles pour transporter le produit. Ne suspendez jamais le produit par ses câbles. Ne suspendez pas le bloc d'accumulateur par son câble de connexion au produit.

N'ouvrez pas le produit. Aucun composant interne n'est réparable par l'utilisateur.

N'essayez jamais de réparer un composant du produit par vous-mêmes. La maintenance et les réparations ne doivent être réalisées que par un service technique agréé par ARRI.

Mises en garde

ATTENTION!

Risque d'électrisation et d'incendie par l'humidité et la condensation.

N'exposez jamais le produit à la pluie ou à l'humidité. N'utilisez plus le produit pendant 2 h s'il a été exposé à une différence de température importante car la condensation pourrait endommager à l'allumage.

Ne courbez pas le câble d'alimentation directement à la sortie du connecteur : l'eau pourrait s'infiltrer et provoquer un court circuit ou endommager le connecteur.

ATTENTION!

Surchauffe et risque d'incendie !

N'utilisez pas le produit si la température dépasse 45° C.

Un usage intensif peut rendre la surface du produit chaude (jusqu'à 80°C). Laissez le produit refroidir complètement avant de le ranger.

N'obstruez jamais les entrées d'air. Gardez toujours un espace minimal de 0.5 m (1.65 ft.) autour des prises d'air.

Ne pointez jamais le faisceau d'un autre projecteur sur le diffuseur. Ne placez pas le produit près d'une source de chaleur. Une chaleur intense peut endommager le produit ou déclencher la coupure automatique pendant l'utilisation.

ATTENTION!**Eclairage intense ! Risque de blessure et d'incendie.**

Ne fixez pas une source de lumière en cours d'utilisation.

Eclairage intense. Ne fixez pas la sortie du projecteur. Risque de blessure irréversible. Portez des lunettes de protection. Gardez une distance minimale de 1.0 m (3.3 ft) avec une surface, un objet ou une personne éclairée.

Ce produit ne doit pas être utilisé sans le diffuseur installé.

ATTENTION!**Poids important ! Risque de blessure ou de dommage matériel.**

Le produit et ses accessoires doivent être sécurisés contre les chutes s'ils sont installés au-dessus du sol. Respectez systématiquement les règles locales de sécurité et le bon sens.

La lyre fournie avec le produit doit être utilisée verticalement. L'installation de la lyre à l'horizontale peut causer des déformations ou la casse de la lyre ou du spigot.

Déconnectez tous les câbles avant le transport.

Précautions générales**NOTE**

Les produits de la gamme ARRI® SkyPanel® sont réservés à un usage professionnel et ne doivent être opérés que par des techniciens qualifiés. Ce produit n'est pas destiné à un usage domestique.

Suivez le manuel d'utilisation des accessoires d'origine et de tierces parties comme les blocs d'accumulateurs et les chargeurs. Ils contiennent des informations de sécurité importantes.

N'essayez jamais de réparer le produit par vous-mêmes. N'essayez jamais de réparer un composant du produit par vous-mêmes. La maintenance et les réparations ne doivent être réalisées que par un service technique agréé par ARRI.

En plus des inspections visuelles périodiques, ARRI recommande que tous les composants électriques soient contrôlés par un professionnel tous les 12 mois. Conservez le protocole de test.

Aidez à la protection de l'environnement en déposant l'emballage du produit dans un centre de recyclage.

Tous les composants respectent les directives ci-dessous:

- Low voltage directive 2014/35/EU
- EMC directive 2014/30/EU
- RoHS directive 2011/65/EU

Respectez les informations données dans le manuel „Safety leaflet ARRI lampheads“ (L5.40731.E). Ce manuel est disponible au téléchargement sur notre site web www.arri.com.

Remplacement de la source de lumière**NOTE**

La source de lumière contenue dans le produit n'est pas remplaçable. Si la source atteint sa durée de vie maximale, le produit doit être remplacé.

Si la source meurt avant la durée de vie spécifiée, contactez le fabricant ou un agent technique agréé.

Déclassement du logiciel

NOTE

Notez qu'il n'est pas possible d'installer une version antérieure à 1.0.0 une fois que l'appareil a été mis à jour avec une version supérieure à 1.0.0

Information sur l'entretien

NOTE

Ne nettoyez pas la surface de l'appareil avec un produit contenant des solvants ou des détergents puissants.

Nettoyez le produit avec un tissu imbibé d'un détergent doux. Ne frottez pas les surfaces : décollez les particules agglomérées par de petites pressions répétées.

Nettoyez les contacts électriques souillés avec un coton tige imbibé d'alcool isopropylique.

Maintenez les contacts électriques propres et remplacez les composants oxydés.

Usage normal

NOTE

Ce produit est conçu pour éclairer des objets ou des personnes dans un environnement sec. Suivez toujours les informations de sécurité. Tout autre usage que celui décrit ci-dessus n'est pas autorisé et peut endommager le produit ou conduire aux risques associés : courts circuits, incendie, électrisation etc. Aucune modification du produit n'est autorisée.

Introduction

Merci d'avoir choisi le SkyPanel LED de ARRI. Le SkyPanel est un softlight à LEDs compact, ultra lumineux et de haute qualité. Il est beaucoup plus efficace qu'un softlight à source traditionnelle.

Le SkyPanel combine les avantages des technologies à LEDs et les caractéristiques d'un softlight traditionnel. Il s'intègre sans difficulté dans un environnement de travail rôdé. Les concepteurs lumière tout comme les studios peuvent conserver leurs habitudes de travail. Son système optique produit un champ doux et homogène.

Les différents modèles de SkyPanel émettent une lumière blanche à température de couleur fixe ou une lumière colorée à température de couleur réglable et un point vert/magenta réglable (voir "Spécifications" en page 24). Le spectre est optimisé pour un excellent rendu des couleurs et répond aux demandes des caméras numériques modernes. Tous les modèles SkyPanel peuvent être contrôlés avec les protocoles DMX512-A, RDM, sACN, Art-Net ou par le menu embarqué.

Le SkyPanel est alimenté par le secteur ou par un bloc d'accumulateurs. Vous trouverez plus d'informations dans la section "Mise sous tension du SkyPanel" en page 20.

Ce manuel contient des informations détaillées sur les fonctions et l'utilisation des softlight SkyPanel. Ce manuel est disponible en téléchargement sur www.arri.com.

Déballage

NOTE

Le produit et son emballage contiennent des matériaux recyclables. Respectez les réglementations locales pour le stockage, le transport et le recyclage.

ARRI n'est pas responsable des conséquences d'un stockage, d'un transport ou d'un recyclage non conforme.

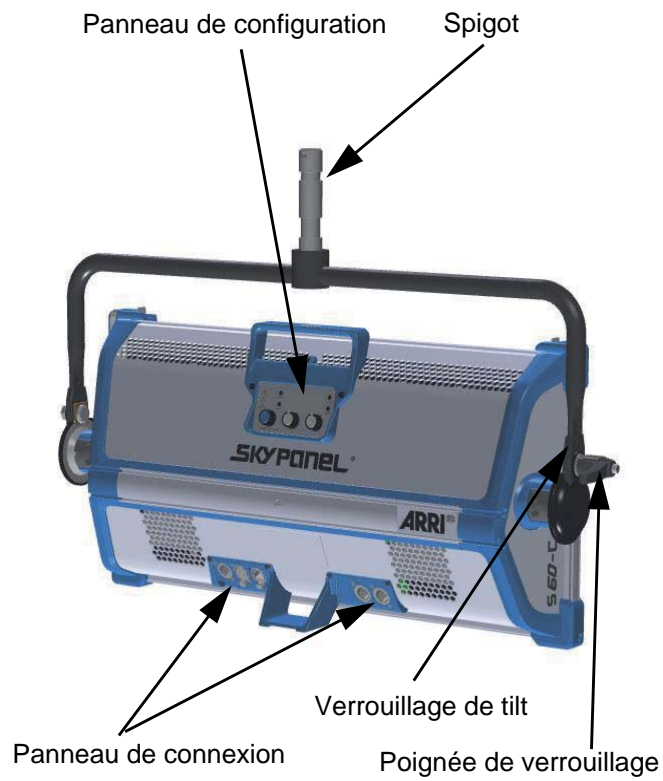
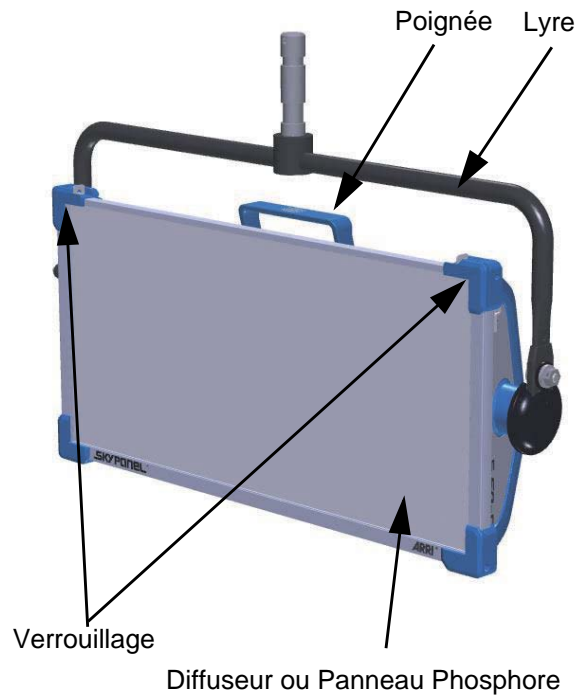
Le SkyPanel est fourni avec:

- Un bloc d'alimentation externe (PSU)
- Un câble d'alimentation avec connecteur powerCON TRUE1 et fiche d'alimentation ou épanoui
- Un câble pour raccorder l'alimentation au SkyPanel
- Une lyre
- Un spigot de 28 mm
- Un manuel condensé
- Une clé Allen 10 mm (Version manuelles S30 et S60)
- Une clé Allen 8 mm (Version p.o. S30, S60 et S120, version manuelle S120)
- Une clé Allen 4 mm

Reportez-vous à la section "Spécifications" en page 24 pour plus d'informations sur les accessoires optionnels.

Vue d'ensemble

Version manuelle



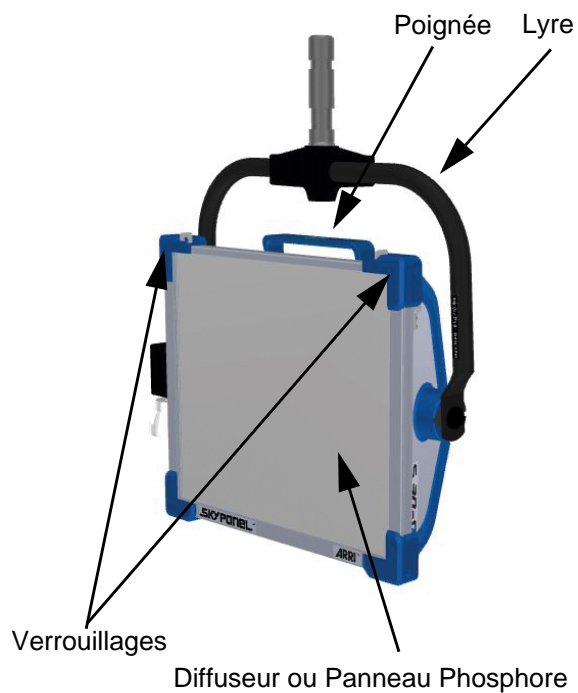


Figure 2: Vue avant et arrière, versions P.O.(ici modèle S30)

Panneau de connexions

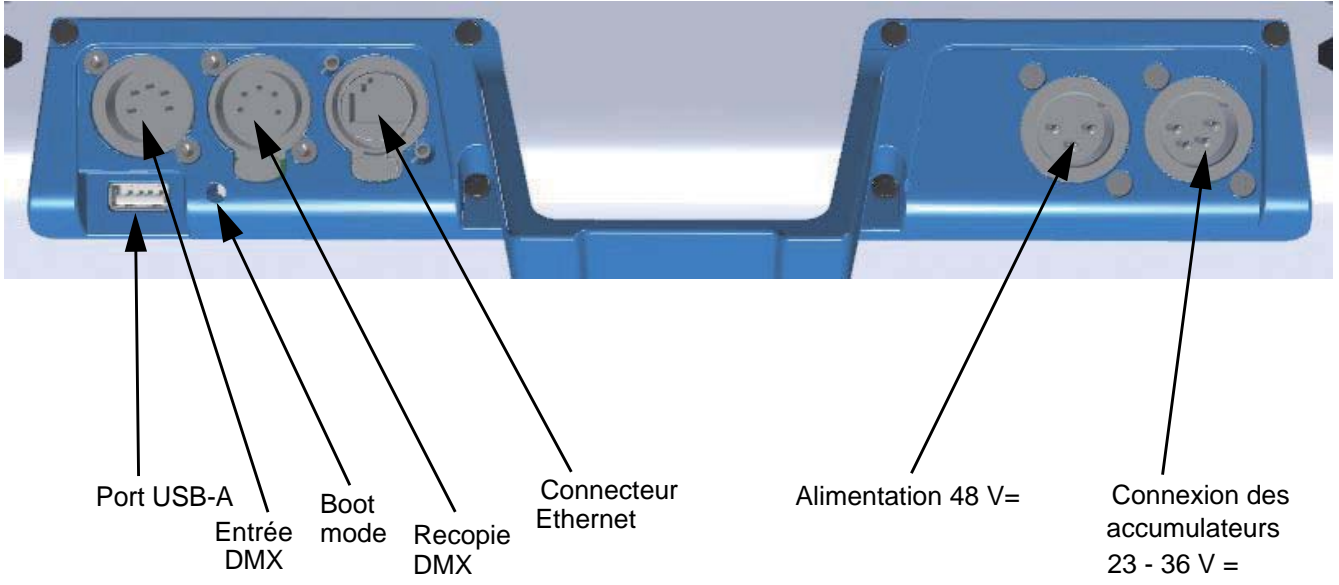


Figure 3: Connecteurs

Module d'alimentation S60 / S120

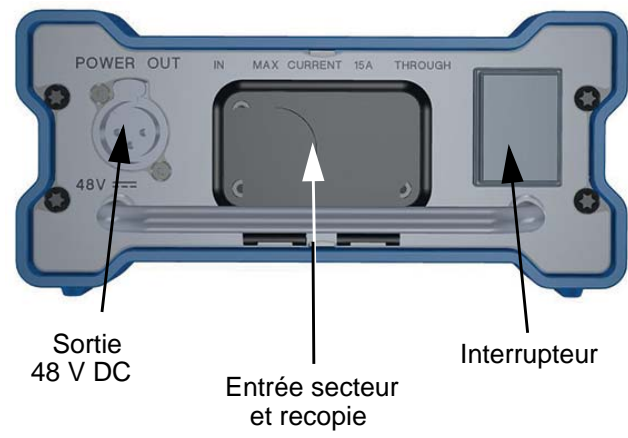


Figure 4: Alimentation pour S60 / S120

Module d'alimentation S30

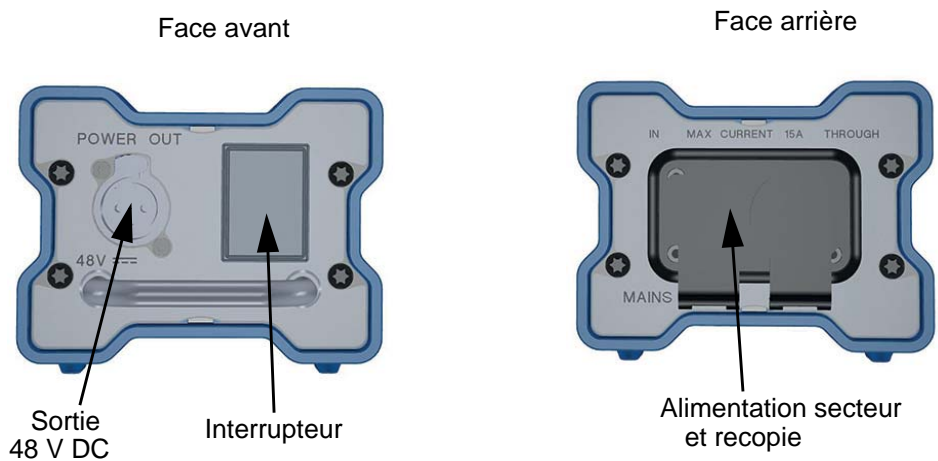


Figure 5: Alimentation pour S30

Installation physique

⚠ ATTENTION!

Risque de chute ! Risque de blessures.

Utilisez une élingue de sécurité homologuée pour sécuriser le produit et ses accessoires contre une défaillance du crochet ou de la lyre quand le produit est installé au dessus du sol. L'élingue doit être homologuée pour une charge au moins 10 fois supérieure au poids du produit, tous accessoires inclus. L'élingue de sécurité doit répondre à la directive EN 60598-2-17 Section 17.6.6 et être approuvée par un bureau de contrôle comme TÜV. Passez l'élingue de sécurité dans la lyre (ou dans l'oeillet de la version P.O.) et gardez-la aussi courte que possible. La poignée et les trépieds ne peuvent pas être utilisés pour fixer l'élingue de sécurité.

La lyre doit impérativement être verticale (en suspension ou en perroquet). Tout autre sens d'installation peut causer la rupture de la lyre ou du spigot.

La structure de suspension doit être homologuée pour le poids de tous les appareils, équipements et câbles qu'elle supporte.

A cause de la largeur du SkyPanel S120, celui-ci peut osciller et endommager des objets ou blesser des personnes lorsque l'élingue de sécurité retiendra sa chute. Il est préférable d'utiliser deux élingues, une par côté de l'appareil, pour réduire ce risque.

Interdisez l'accès sous la zone de travail et travaillez depuis une plateforme stable lors de l'installation, de l'entretien ou du déplacement du produit ou de ses accessoires.

NOTE

N'éclairez pas le produit ou le diffuseur avec un faisceau de lumière concentré à courte distance. L'afficheur et la platine de LEDs seraient endommagés par un éclairage puissant et une forte chaleur en un rien de temps.

Montage de la lyre et du spigot

Matériel nécessaire:

- une clé Allen 10 mm (version manuelle)
- une clé Allen 8 mm (version p.o.)
- une clé Allen 4 mm
- une clé dynamométrique avec mandrin pour clé Allen de 10, 8 et 4 mm

Montage du spigot (version manuelle)

Placez le spigot dans son logement de 13 mm au milieu de la lyre. Engagez la vis Allen avec rondelle et rondelle frein et serrez-là à un couple de 50 Nm (37 ft-lb).

Montage du spigot (version p.o.)

Insérez la vis allen, sa rondelle et sa rondelle frein dans le spigot. Placez le spigot sur le dessus de la couronne d'entraînement. Serrez la vis Allen à un couple de 30 Nm (22 ft-lb).

Montage de la lyre

La lyre de l'appareil n'est pas montée à la livraison. Si vous souhaitez l'utiliser :

- Placez le SkyPanel, face éclairante vers le bas, sur une surface plane et propre.
- Retirez les 2 vis Allen de 4 mm de chaque côté du produit.
- Insérez les deux connecteurs de la lyre dans leur logement (voir Figure 6).
- Remontez les deux vis Allen de chaque côté du produit à un couple de 6 Nm (5 ft-lb.).

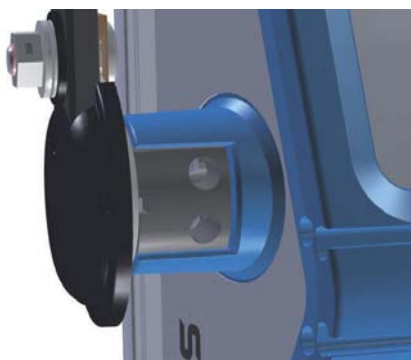


Figure 6: Montage de la lyre

Montage de l'oeillet de sécurité ou des poignées sur le SkyPanel

Les supports de la lyre peuvent également recevoir l'oeillet de sécurité ou des poignées en conjonction avec le bras de montage central (L2.0008078) et le porte-spigot fixe (L2.0008080). Les oeillets dans les poignées permettent de passer une élingue de sécurité.

Démontage de la lyre

- Placez le SkyPanel, face éclairante vers le bas, sur une surface plane et propre.
- Démontez les deux vis Allen de chaque côté du produit (4mm, voir Figure 6).
- Retirez la lyre.

Montage des oeillets de sécurité ou des poignées

- Placez le SkyPanel, face éclairante vers le bas, sur une surface plane et propre.
- Placez une poignée de sécurité devant son support de chaque côté du SkyPanel, ou
- Glissez une poignée sur le support de chaque côté du SkyPanel (voir Figure 7).
- Fixez les accessoires avec les deux vis Allen de 4 mm de chaque côté du produit (couple de 6 Nm ou 5 ft-lb.).



Figure 7: Montage des poignées ou des oeillets de sécurité

NOTE

Respectez toujours les informations de sécurité données dans les sections précédentes lors de l'installation du SkyPanel et des accessoires. Vérifiez que :

- Les deux rails de guidage sont verrouillés
- Les trépieds sont en position stable. Ils doivent être homologués pour la charge qu'ils supportent.
- Utilisez des lestes pour améliorer la stabilité des trépieds.
- Vérifiez toujours le poids supplémentaire des câbles et des accessoires!

Fonctionnalités de base

Pan et Tilt (version manuelle)

Desserrez la vis de montage du trépied ou la vis de fixation du crochet pour orienter le SkyPanel. Serrez la vis pour bloquer le réglage. Desserrez le réglage de tilt du SkyPanel et orientez-le. Resserez le blocage de tilt pour éviter tout mouvement intempestif.

Pan et Tilt (version p.o.)

Le SkyPanel p.o. peut être réglé en tournant les molettes bleue et blanche à la main ou avec une perche.

Accessoires de correction du faisceau

Vous pouvez installer des accessoires tels que volets, nids d'abeille, anti halo avec le rail de guidage à l'avant du SkyPanel:

- Déverrouillez les deux blocages en haut de l'appareil en glissant les leviers vers l'intérieur et ouvrez la lèvre de fixation (voir Figure 8).
- Insérez l'accessoire par le haut dans les rails de guidage.
- Fermez la lèvre de fixation.
- Bloquez l'accessoire en ramenant les leviers vers l'extérieur (voir Figure 8).



Levier déverrouillé



Levier verrouillé

Figure 8: Leviers de verrouillage

Montage d'un volet

Vous pouvez installer un volet sur les rails extérieurs (voir Figure 9).

Pour monter un volet sur les S30 et S60:

- Fermez la lèvre supérieure et verrouillez-la avec les deux leviers (voir Figure 8).
- Insérez le volet dans le rail de guidage extérieur jusqu'à ce qu'il se verrouille en position.

Pour monter un volet sur les S120:

- Déverrouillez les deux leviers en les basculant vers l'intérieur (voir Figure 8).
- Insérez le volet dans le rail de guidage extérieur jusqu'à ce qu'il se verrouille en position.
- Fermez la lèvre et verrouillez les deux leviers complètement (voir Figure 8).

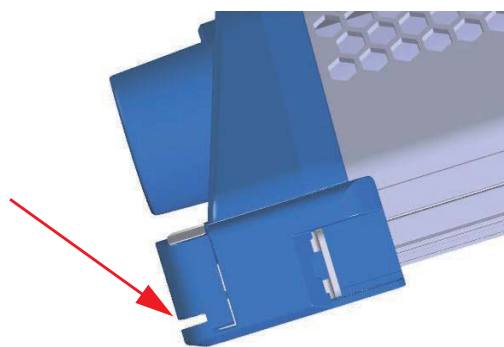


Figure 9: Montage des volets

Interface DMX / RDM

Le SkyPanel dispose d'une interface DMX / RDM. Il est équipé de connecteurs XLR 5 broches pour l'entrée et la recopie du signal DMX / RDM. Vous trouverez plus de détails sur la mise en place d'une télécommande DMX / RDM dans la section "DMX" en page 22.

NOTE

Déconnectez tous les câbles DMX avant d'utiliser une clé USB. Le transfert de données entre le produit et les supports USB peut être parasité par les interférences.

N'installez pas de mise à jour pendant l'exploitation du produit. Le transfert de données entre le produit et le contrôleur peut être parasité par des interférences.

Le connecteur USB-A peut alimenter de petits appareils USB. le courant maximal est de 500 mA @ 5V. Ne surchargez pas ce connecteur.

Le SkyPanel dispose d'un port USB-A pour l'installation du firmware, l'installation de paramètres personnalisés mais aussi pour récupérer l'historique d'erreurs et de défauts avec une clé USB. La clé USB doit être formatée en FAT-32. Le fichier de mise à jour du firmware doit être placé à la racine de la clé.

Interface Ethernet

Le SkyPanel dispose d'une embase RJ45 EtherCON pour le contrôle en Art-Net, l'installation de mises à jour et de paramètres personnalisés. Le port Ethernet permet également certaines opérations d'entretien comme récupérer l'historique des erreurs et régler certains paramètres. Pour cela, vous devez installer le logiciel dédié ARRI Lighting Service Manager (ALSM) et connecter votre PC au SkyPanel avec un câble RJ-45.

Vous pouvez télécharger gratuitement le logiciel ALSM depuis le site de ARRI www.arri.com/lightingsoftware.

Vous trouverez plus de détails sur l'utilisation de l'ALSM dans son manuel d'utilisation, accessible directement sur la page de téléchargement.

Mise sous tension et utilisation du SkyPanel

ATTENTION!

Eclairement intense ! Risque de blessure oculaire.

Ne fixez pas la surface émettrice de lumière lorsqu'elle est allumée.

Après la mise sous tension, le SkyPanel s'initialise pendant quelques secondes avant d'être prêt à l'utilisation. Le SkyPanel fonctionne alors avec les réglages du menu ou selon les consignes reçues par les signaux DMX, sACN ou Art-Net.

Mise sous tension du SkyPanel

DANGER

Haute tension ! Risque d'électrisation et d'incendie.

Pour vous protéger des risques d'électrisation, raccordez toujours l'unité d'alimentation externe à la terre électrique lors du raccordement au secteur. La prise de courant doit être protégée par un fusible ou un disjoncteur magnéto thermique ainsi que contre les défauts différentiels.

Utilisez uniquement les unités d'alimentation ARRI et les câbles conçus par ARRI. L'utilisation d'alimentation et de câbles provenant d'un autre fabricant peut causer des dysfonctionnements et endommager le système.

ATTENTION!

Éclairement intense! Risque de blessure oculaire. Utilisez des lunettes de protection.

Assurez-vous que personne ne peut regarder la source d'émission de lumière sans protection oculaire adaptée lorsque le produit est raccordé au secteur ou à son pack d'accumulateurs. Le produit peut s'illuminer soudainement et le fort éclairement peut provoquer des irritations ou des lésions si les distances de sécurité ne sont pas respectées.

NOTE

Connectez toujours le produit directement au secteur. N'utilisez pas de gradateur. Cela endommagerait le système d'alimentation.

Alimentation secteur

Le SkyPanel est alimenté par un module externe (PSU). Le PSU est un module autoadaptatif à découpage qui s'adapte automatiquement sur une gamme de tension de 110 - 240 V ~, 50 / 60 Hz (nom.).

Assurez-vous que personne ne fixe la surface émettrice de lumière et que le produit est déconnecté du DMX avant de le raccorder au secteur ou à un pack d'accumulateurs.

Vous pouvez raccorder le SkyPanel de façon pérenne à une installation électrique. Vous pouvez aussi installer une fiche de courant compatible avec les normes locales sur le câble d'alimentation. La prise de courant ou le coupe circuit qui alimente le SkyPanel doivent être situés à proximité du module d'alimentation et rester aisément accessible pour déconnecter le système à tout moment.

L'unité d'alimentation secteur du SkyPanel requiert un câble équipé d'un connecteur Neutrik® PowerCON® True1 NAC3FX-W. Les prérequis du câble d'alimentation sont listés dans la section "Spécifications" en page 24.

ARRI propose un choix de câbles équipés de connecteurs PowerCON® et de différents connecteurs secteur ou nus (voir "Spécifications" en page 24).

Le câble de liaison entre l'alimentation et le SkyPanel est disponible en différentes longueurs. N'utilisez que des câbles ARRI (voir "Spécifications" en page 24).

Pour enficher ou retirer le connecteur PowerCON®

- Alignez le détrompeur de la fiche avec l'encoche de l'embase. Enfichez sans forcer le connecteur dans l'embase.
- Tournez le connecteur d'un quart de tour dans le sens horaire pour verrouiller.
- Pour déconnecter le câble, faites glisser la languette de verrouillage vers l'arrière et tournez le connecteur dans le sens anti horaire. Tirez le connecteur hors de son embase.

Pour enficher ou retirer le connecteur XLR du câble de liaison

Pour insérer les connecteurs :

- Déconnectez l'alimentation externe du secteur.
- Alignez le détrompeur du connecteur mâle avec le levier de l'embase 48V de l'alimentation externe (voir Figure 3 en page 14). Insérez le connecteur sans forcer jusqu'à ce qu'il verrouille dans l'embase.
- Alignez le levier du connecteur femelle avec le haut de l'embase 48V du produit. Insérez le connecteur

sans forcer jusqu'à ce qu'il verrouille dans l'embase.

Pour déconnecter le câble:

- Appuyez sur le levier de verrouillage et dégagez le connecteur de l'embase.

Recopie d'alimentation

L'alimentation externe est équipée d'une embase de recopie d'alimentation Neutrik® PowerCON® True1 pour alimenter en cascade plusieurs alimentations de SkyPanel. La tension et la fréquence du courant sur cette embase est identique à celles amenées par l'embase d'alimentation.

Vous trouverez plus d'informations sur ce connecteur dans le manuel du module d'alimentation.

Utilisation de packs d'accumulateurs

Le SkyPanel peut être alimenté indépendamment par le secteur ou par un pack d'accumulateurs. Le pack d'accumulateurs doit répondre aux spécifications ci-dessous:

Tension de sortie	23 - 36 V =
Températures d'utilisation	68° F - 95° F (-20° C à +45° C)
Capacité minimale recommandée	10 Ah
Connecteur d'alimentation	XLR 4 broches

Table 1: Spécifications du pack d'accumulateurs

Le produit est équipé d'un connecteur mâle XLR 4 broches dont le brochage est :

Broche	Fonction
1	Masse
2	non connecté
3	non connecté
4	+23 - 36 V =

Table 2: Brochage de l'entrée pour pack d'accumulateurs

NOTE

Vérifiez que le brochage du pack d'accumulateur correspond au brochage du produit. Une inversion de câblage pourrait endommager le SkyPanel et / ou le pack d'accumulateurs.

Le SkyPanel s'éteint automatiquement si la tension du pack descend en dessous de 22 V=. Le produit serait endommagé si la tension du pack excède 45 V=.

Lorsqu'un pack d'accumulateurs est déchargé et que le produit s'éteint, déconnectez le pack avant de raccorder le SkyPanel à son alimentation secteur.

Respectez toujours les consignes de sécurité du pack d'accumulateurs. Utilisez uniquement des packs respectant les spécifications listées précédemment. L'usage de packs d'accumulateurs hors des spécifications du produit risquerait d'endommager le produit et / ou le pack lui-même.

Pour insérer et retirer le connecteur XLR4

Pour insérer le connecteur XLR4:

- L'interrupteur du pack d'accumulateurs doit être éteint si cela est possible.
- Alignez le détrompeur du connecteur mâle avec le levier de l'embase 48V de l'alimentation externe (voir Figure 3 en page 14). Insérez le connecteur sans forcer jusqu'à ce qu'il se verrouille dans l'embase.
- Le connecteur doit verrouiller correctement. Remplacez le connecteur si ce n'est pas le cas.

Pour déconnecter le câble:

- Eteignez le pack d'accumulateurs si possible.
- Appuyez sur le levier de verrouillage et dégagez le connecteur de l'embase.

Conseils pour l'usage des packs d'accumulateurs

Il est impossible de calculer l'autonomie exacte d'un pack d'accumulateurs. L'autonomie dépend de l'âge, de l'état de charge, du type de pack et de l'usage du SkyPanel.

DMX

Pour contrôler le SkyPanel en DMX, vous devez déployer une ligne de télécommande DMX. Le SkyPanel dispose d'embases XLR5 pour l'entrée et la recopie de signal DMX / RDM. Le brochage est le suivant :

- Broche 1 = Blindage
- Broche 2 = DMX Data - (point froid)
- Broche 3 = DMX Data + (point chaud)
- Broche 4 = DMX Data - (point froid)
- Broche 5 = DMX Data + (point chaud)

Les broches 4 et 5 ne sont pas utilisées par le SkyPanel mais sont toutefois câblées entre les deux embases. Ces broches peuvent être utilisées pour passer un signal de commande supplémentaire si besoin..

Ne surchargez pas la ligne DMX. Vous ne pouvez pas connecter plus de 32 SkyPanels par ligne. Selon les besoins en canaux de commande, l'espace d'adresses d'une ligne (512 canaux) peut s'avérer insuffisant pour contrôler tous les appareils de l'installation. Vous pouvez configurer plusieurs SkyPanel à la même adresse DMX pour obtenir un comportement identique. Pour un contrôle individuel de chaque SkyPanel, ceux-ci doivent avoir des adresses DMX différentes.

Si vous devez contrôler plus de SkyPanels individuellement, vous devez déployer des lignes DMX supplémentaires.

Conseils pour une transmission fiable

- Utilisez du câble à paires torsadées blindées destinées aux applications RS-485 ou du câble réseau CAT6. Le câble pour microphones standard ne peut pas transmettre le signal DMX de façon fiable sur de grandes longueurs. Utilisez une section de conducteurs de 24 AWG pour des longueurs de ligne jusqu'à 300 m (1000 ft.). Pour des distances supérieures, utilisez une section supérieure ou un reformateur de signal.
- Pour diviser la ligne en sous-branches, utilisez un splitter DMX, compatible RDM si vous utilisez cette fonctionnalité.
- Installez un bouchon de terminaison DMX dans le dernier produit de la ligne. Terminez les deux extrémités de la ligne si vous utilisez les fonctionnalités RDM. Demandez conseil à un spécialiste pour plus de détails.

Pour connecter la ligne de télécommande

- Connectez la sortie DMX du contrôleur à l'entrée DMX du premier appareil de la ligne (XLR mâle).
- Connectez la recopie de cet appareil (XLR femelle) à l'entrée DMX de l'appareil suivant.
- Terminez la ligne en connectant dans l'embase de recopie du dernier appareil une résistance de 120 Ohm, 0.25 Watt entre le point chaud (+) et le point froid (-) de la paire 1 (faites de même pour la paire 2 si elle est utilisée).

Codes d'erreur

Code	Erreur	Solution
E.003	Contrôleur en surchauffe. LED d'ETAT en rouge.	Laissez le SkyPanel refroidir. La LED change au vert lorsque la température revient aux valeurs admissibles. Baissez le gradateur sur «0» ou éteignez le projecteur par le DMX.
E.004	Matrice de LEDs en surchauffe	Voir E.003
E.005	Pas d'alimentation sur les LEDs.	L'alimentation des LEDs est défectueuse. Contactez ARRI pour réparation.
E.006	Erreur d'étalonnage ou EPROM défectueuse.	Attention: perte de d'étalonnage. Cette erreur peut être solutionnée en étalonnant la matrice de LEDs. Contactez ARRI pour maintenance.
E.007	Valeurs de PWM erronée	Note: Le SkyPanel est toujours utilisable. Ce message est un avertissement, pas une erreur.
E.008	Valeurs erronées pendant les calculs	Voir E.007
E.009	Valeurs erronées pendant les calculs	Voir E.007
E.010	Défaut de ventilation. La vitesse dévie ou le ventilateur ne tourne pas.	Réglez le ventilateur sur LOW ou High Speed et vérifiez qu'il tourne pour déterminer le défaut. Les tests mécaniques et réparations ne peuvent être réalisés que par un technicien qualifié.
E.011	Afficheur embarqué non détecté.	Si le menu embarqué fonctionne, cette erreur peut être ignorée. Si le menu reste noir, contactez ARRI qui pourra faire une analyse plus poussée.
E.012	Capteur de température défectueux ou déviation de température trop élevée.	Un ou plusieurs capteurs de température sont défectueux ou la déviation entre les NTCs et BNTCs excède la tolérance de 12° C / 54° F.
E.013	Défaut d'étalonnage.	Attention: perte de d'étalonnage. L'appareil doit être ré-étalonné.
E.014	Défaut de watchdog	Note: Le SkyPanel est toujours utilisable. Ce message est un avertissement, pas une erreur.
E.015	Canal LED défectueux	Note: Le SkyPanel est toujours utilisable. Ce message est un avertissement, pas une erreur.
E.016	Surchauffe de la carte Boost	Laissez le SkyPanel refroidir. La LED change au vert lorsque la température revient aux valeurs admissibles. Baissez le gradateur sur «0» ou éteignez le projecteur par le DMX.
E.017	Tension de batterie trop basse	Tension de batterie inférieure à 20.5 V. Remplacez le pack d'accumulateur ou passez sur secteur.
E.018	Défaut de driver PWM	Eteignez puis rallumez le SkyPanel. Si le problème persiste, contactez ARRI.
E.019	Diffuseur absent	Diffuseur démonté. Le circuit de protection est activé (version RP uniquement).
E.020	Erreurs de mise à jour	Visible lorsque le processus de mise à jour détecte une erreur pendant le transfert. Consultez l'historique des erreurs pour voir quel modèle ou composant pose problème.
E.021	Défaut d'initialisation de mémoire flash. Pas de système de fichier.	Problème de système de fichier sur le disque flash.
E.022	Carte Boost absente	La carte Boost n'est pas détectée au démarrage. Eteignez puis rallumez le SkyPanel. Si le problème persiste, contactez ARRI.
E.023	12V absent	L'alimentation 12V manque au démarrage. Contactez ARRI.
E.024	5V absent	L'alimentation 5V manque au démarrage. Contactez ARRI.

Table 3: Codes d'erreur

Spécifications

Données physiques, SkyPanel S30

Profondeur	133 mm (5.2 in.)
Largeur	507 mm (19.9 in.)
Hauteur	347 mm (13.6 in., w/o stirrup)
Poids (sans accessoire)	8 kg (17.6 lbs), 9 kg (20 lbs)

Données physiques, SkyPanel S60

Profondeur	133 mm (5.2 in.)
Largeur	813 mm (32.0 in.)
Hauteur	347 mm (13.6 in., w/o stirrup)
Poids (sans accessoire)	12 kg (26.5 lbs), 13 kg (28.7 lbs)

Données physiques, SkyPanel S120

Profondeur	133 mm (5.2 in.)
Largeur	1467 mm (57.8 in.), man. 1439 mm (56.7 in.), P.O.
Hauteur	347 mm (13.6 in., w/o stirrup)
Poids (sans accessoire, avec alimentation)	16 kg (35.3 lbs), man. 20 kg (44.1 lbs), P.O.

Données physiques, alimentation externe

Profondeur	383 mm (15 in.)
Largeur	90 mm (3.5 in., S30), 190 mm (7.5 in., S60 / S120)
Hauteur	116 mm (4.6 in., S30), 90 mm (3.5 in., S60 / S120)
Poids	2,2 kg (4.8 lbs, S30), 3,7 kg (8.2 lbs, S60 / S120)

Source de lumière

Type	Matrice de LEDs ARRI
Durée de vie typique des LEDs, L70	50.000 h
Blanc	2.800 K - 10.000 K (SkyPanel-C)
Blanc	Température de couleur définie par panneau phosphore (SkyPanel-RP)
Couleurs	Composition de couleur RGBW (SkyPanel-C)
Indice de rendu des couleurs	typ. CRI >94
Point Vert - Magenta	+/- 1 (Vert à Magenta, sur SkyPanel-C uniquement)

Chemin optique

Type	Soft light avec diffuseur SkyPanel-C ou panneau phosphore (SkyPanel-RP)
Ouverture	355 x 300 mm (14 x 11.8 in, S30) 645 x 300 mm (25.4 x 11.8 in, S60) 1290 x 300 mm (50.8 x 11.8 in, S120)

Fonctions dynamiques

Gradation	Electronique, 0 - 100%
Composition de couleur	RGBW (teinte et saturation sur SkyPanel-C uniquement)

Contrôle et programmation

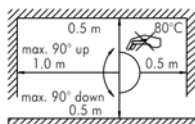
Canaux	5 à 21 selon type et modèle
Réglage et adressage	Menu embarqué ou logiciel ALSM
DMX	ESTA DMX512A
RDM	ESTA DMX512A
Art-Net	Version 4
sACN	ANSI E1.31
Mise à jour du logiciel	Interface USB, port réseau ou logiciel ALSM

Construction

Couleur	Bleu / argent ou noir
Corps	Composite et aluminium
Indice de protection	IP 20
Classe de protection	III

**Installation**

Montage	spigot de 28 mm spigot ou combo 16 mm / 28 mm
Orientation	Toutes
Espace minimal autour de l'appareil	0.5 m (19.7 in)
Distance minimale d'exposition à la source	0,5 m (39.4 in)

**Connecteurs**

Alimentation DC	Neutrik® XLR 3 à verrouillage
Pack d'accumulateurs	Neutrik® XLR 4 à verrouillage
DMX / RDM	Neutrik® XLR 5 à verrouillage
Ethernet	Neutrik® RJ45 EtherCON
USB	USB-A

Données électriques**SkyPanel**

Alimentation	48 V =
Longueur de câble maximale entre alimentation et projecteur	15 m (49 ft.)

Alimentation externe

Secteur	110 - 240 V ~, 50 / 60 Hz (nom.)
Sortie	48 V =
Type	Alimentation à découpage auto adaptative

Puissance typique

230 V, 50 Hz	210 W nom. (SkyPanel S30)
.....	420 W nom. (SkyPanel S60)
.....	400 W nom. (SkyPanel S120)
cos φ	> 0,9

Mesures sous tension nominale, toutes LEDs à pleine intensité. Considérer une déviation de +/- 10%

Bruit

Température ambiante = 35° C (95° F)	< 20dB(A)
Température ambiante = 45° C (113° F)	< 30dB(A)

Données thermiques

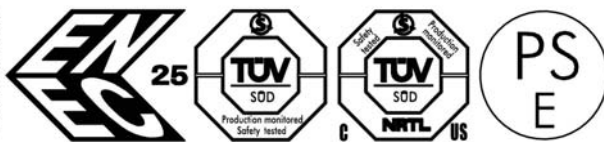
Température ambiante minimale (t_a)	-20° C (-4° F)
Température ambiante maximale (t_a)	45° C (113° F)
Refroidissement	Silencieux, régulation par la température

SkyPanel S120-C: GROUPE DE RISQUE 0 - No Risque

Groupe de risque 0 - Aucun risque. Aucun danger photobiologique.

SkyPanel S30-C/RP, S60-C/RP: GROUPE DE RISQUE 1

Aucun danger photobiologique dans les limites normales d'utilisation.



Homologations

Sécurité EU.....	EN / IEC 60598-2-17
.....	EN / IEC 60598-1
.....	EN / IEC 62471
.....	EN / IEC 62493
CEM EU	EN 55015
.....	EN / IEC 61000-3-2
.....	EN / IEC 61000-3-3
.....	EN / IEC 61547
.....	CISPR 15
Sécurité US.....	UL1573
CEM US	FCC CFR 47 Part 2
.....	FCC CFR 47 Part 15
Sécurité Canada	CAN/CSA C22.2 No. 166
.....	CAN/CSA C22.2 No. 9.0
.....	CAN/CSA C22.2 NO. 9.0S1
CEM Canada	ICES-003
Japon	PSE

Codes de commande**Toutes les versions sont livrées avec**

Alimentation externe (PSU)
 Adaptateur pour montage central pour PSU (sauf version montage central)
 Panneau de diffusion (Version C uniquement)

Les versions manuelles et montage central sont livrées avec

Lyre avec spigot combo 16 mm / 28 mm (version manuelle)
 Câble DC 48 V= (XLR 3), l = 3 m (10 ft)
 Câble secteur PowerCON TRUE1, l = 3 m (10ft) avec connecteur secteur
 Lyre centrale (Center Mount version)

Les versions P.O. sont livrées avec

Lyre acier avec spigot 28 mm
 Câble DC 48 V= (XLR 3), l = 1 m (10 ft)
 Câble secteur PowerCON TRUE1, l = 3 m (10ft)
 Câble DC 48 V= (XLR 3-pin), l = 3 m (3.3 ft) sans fiche secteur
 Molettes de réglage pan et tilt

ARRI SkyPanel S30-C

S30-C, MAN, bleu/argent, connecteur EdisonL0.0007711
 S30-C, MAN, bleu/argent, connecteur SchukoL0.0007712
 S30-C, MAN, bleu/argent, connecteur ChinoisL0.0007713
 S30-C, MAN, bleu/argent, connecteur PSE JaponL0.0012394
 S30-C, P.O., bleu/argent, sans connecteurL0.0007714
 S30-C, P.O., noir, sans connecteurL0.0007716

ARRI SkyPanel S30-RP

S30-RP, MAN, bleu/argent, 3.200 K, connecteur EdisonL0.0007717
 S30-RP, MAN, bleu/argent, 3.200 K, connecteur SchukoL0.0007718
 S30-RP, MAN, bleu/argent,3.200 K, connecteur ChinoisL0.0007720
 S30-RP, MAN, bleu/argent, 3.200 K, connecteur PSE JaponL0.0012395
 S30-RP, P.O., bleu/argent,3.200 K, sans connecteurL0.0007721
 S30-RP, P.O., noir,3.200 K, sans connecteurL0.0007722
 S30-RP, MAN, bleu/argent,5.600 K, connecteur EdisonL0.0007723
 S30-RP, MAN, bleu/argent,5.600 K, connecteur SchukoL0.0007724
 S30-RP, MAN, bleu/argent,5.600 K, connecteur ChinoisL0.0007725
 S30-RP, MAN, bleu/argent, 5.600 K, connecteur PSE JaponL0.0012396
 S30-RP, P.O., bleu/argent,5.600 K, sans connecteurL0.0007726
 S30-RP, P.O., noir,5.600 K, sans connecteurL0.0007727

ARRI SkyPanel S60-C

S60-C, MAN, bleu/argent, connecteur EdisonL0.0007063
 S60-C, MAN, bleu/argent, connecteur SchukoL0.0007064
 S60-C, MAN, bleu/argent, connecteur ChinoisL0.0007065
 S60-C, MAN, bleu/argent, connecteur PSE JaponL0.0012397
 S60-C, P.O., bleu/argent, sans connecteurL0.0007066
 S60-C, P.O., noir, sans connecteurL0.0007067

ARRI SkyPanel S60-RP

S60-RP, MAN, bleu/argent, 3.200 K, connecteur EdisonL0.0007068
 S60-RP, MAN, bleu/argent, 3.200 K, connecteur SchukoL0.0007069
 S60-RP, MAN, bleu/argent,3.200 K, connecteur ChinoisL0.0007070
 S60-RP, MAN, bleu/argent,3.200 K, connecteur PSE JaponL0.0012399
 S60-RP, P.O., bleu/argent,3.200 K, sans connecteurL0.0007071
 S60-RP, P.O., noir,3.200 K, sans connecteurL0.0007072
 S60-RP, MAN, bleu/argent,5.600 K, connecteur EdisonL0.0007073
 S60-RP, MAN, bleu/argent,5.600 K, connecteur SchukoL0.0007074
 S60-RP, MAN, bleu/argent,5.600 K, connecteur ChinoisL0.0007075
 S60-RP, MAN, bleu/argent,5.600 K, connecteur PSE JaponL0.0012400
 S60-RP, P.O., bleu/argent,5.600 K, sans connecteurL0.0007076
 S60-RP, P.O., noir,5.600 K, sans connecteurL0.0007077

ARRI SkyPanel S120-C

S120-C, MAN, bleu/argent, connecteur Edison	L0.0012956
S120-C, MAN, bleu/argent, connecteur Schuko	L0.0012954
S120-C, MAN, bleu/argent, connecteur Chinois	L0.0012957
S120-C, MAN, bleu/argent, connecteur PSE Japon	L0.0012955
S120-C, Center Mount, bleu/argent, connecteur Edison	L0.0012950
S120-C, Center Mount, bleu/argent, connecteur Schuko	L0.0012948
S120-C, Center Mount, bleu/argent, connecteur Chinois	L0.0012951
S120-C, Center Mount, connecteur PSE Japon	L0.0012949
S120-C, P.O., bleu/argent, sans connecteur	L0.0012953
S120-C, P.O., noir, sans connecteur	L0.0012952
S120-C, bleu/argent, sans câble ni lyre	L1.0009652
S120-C, noir, sans câble ni lyre	L1.0009653

Accessoires pour tous modèles(S30-C, S30-RP, S60-C, S60-RP)

PSU S30, bleu/argent	L2.0007735
PSU S30, noir	L2.0007886
PSU S60 / S120, bleu/argent	L2.0012491
PSU S60 / S120, noir	L2.0012492
Câble d'alimentation, powerCON TRUE1, l = 3 m, Schuko	L2.0007516
Câble d'alimentation, powerCON TRUE1, l = 3 m, Edison	L2.0007515
Câble d'alimentation, powerCON TRUE1, l = 3 m, China	L2.0007514
Câble d'alimentation, powerCON TRUE1, l = 3 m, sans connecteur	L2.0005974
Câble DC 48 V=, XLR 3-pol., l = 0,5 m	L2.0007492
Câble DC 48 V=, XLR 3-pol., l = 1 m	L2.0007491
Câble DC 48 V=, XLR 3-pol., l = 3 m	L2.0007493
Câble DC 48 V=, XLR 3-pol., l = 10 m	L2.0007494
Câble DC 48 V=, XLR 3-pol., l = 15 m	L2.0007860
Câble DC pour accumulateur, XLR 4-pin, l = 0,5 m	L2.0008499
Câble DC pour accumulateur, XLR 4-pin, l = 3 m	L2.0008500
Adaptateur pour accumulateur Anton/Bauer	L2.0008071
Support V-Mount pour accumulateur	L2.0008070
Lyre à montage central	L2.0008078
Lyre fixe à montage central	L2.0008080
Adaptateur rail pour PSU SkyPanel	L2.0008082
Adaptateur Super clamp pour PSU SkyPanel	L2.0006921

Accessoires

Vous trouverez le détail de tous les accessoires disponibles dans le guide „SkyPanel Accessories Guide“ sur le site web de ARRI.

Spécifications sujettes à modifications sans préavis. Pour les dernières spécifications à jour y compris les données photométriques, consultez le site www.arri.com

Note: cet équipement a été testé et déclaré compatible avec les limites de la Classe A d'appareils numériques conformément à la section 15 de la directive FCC. Ces limites sont destinées à cadrer les protections contre les interférences dangereuses lorsque l'appareil est utilisé dans un environnement commercial. Cet équipement génère, utilise et peut émettre de l'énergie radioélectrique qui, s'il n'est pas installé et utilisé dans le respect du mode d'emploi, peut causer des interférences dangereuses que l'utilisateur devra corriger à ses propres frais.

ARRI 