



L-Series®

L7

Bedienungsanleitung

Mai 2021

© 2016-2021 Arnold & Richter Cine Technik GmbH & Co. Betriebs KG. Alle Rechte vorbehalten.

Alle Rechte vorbehalten. Die gegebenen Informationen können ohne vorherige Ankündigung geändert werden. ARRI und alle verbundenen Firmen können nicht für Verletzungen aller Art, direkte oder indirekte Verluste, Vermögens- oder andere Schäden, die durch den Gebrauch oder Nichtgebrauch des Gerätes oder aufgrund der in dieser Anleitung enthaltenen Informationen entstehen, haftbar gemacht werden.

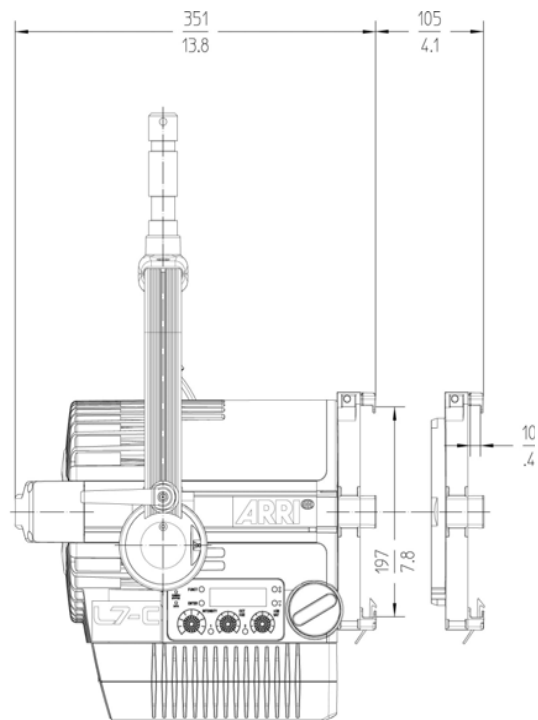
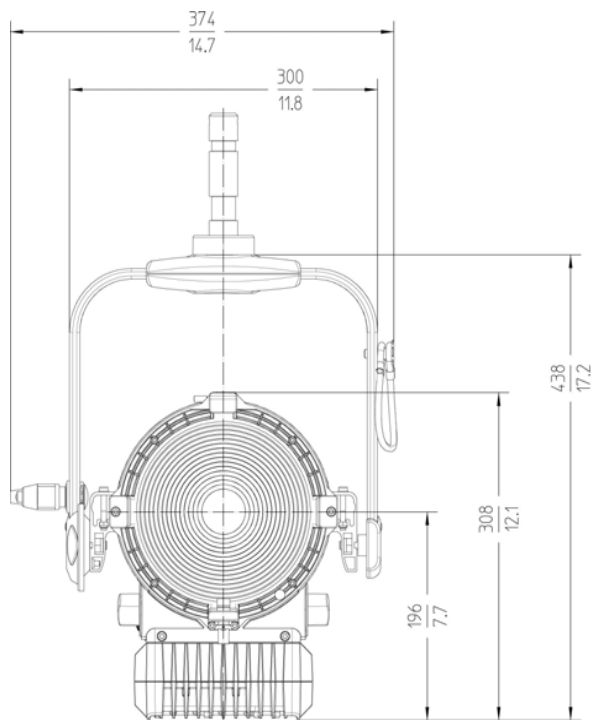
ARRI, ARRI ARRI, das ARRI Logo, ARRIMAX, ARRISUN, EB, L-Series, MAX Technology, M-Series, POCKETPAR, True Blue, SkyPanel, SKYPANEL, T 12 und T 24 sind eingetragene Warenzeichen der Arnold & Richter Cine Technik GmbH & Co. Betriebs KG.

Kein Teil dieser Anleitung darf ohne schriftliche Genehmigung von ARRI verbreitet, vervielfältigt, übermittelt, abgeschrieben, gespeichert oder in beliebige Sprachen auf beliebige Weise übersetzt werden. Wenn Sie Dokumente zum persönlichen Gebrauch von unserer Webseite herunterladen, vergewissern Sie sich bitte, die neueste Version des Dokumentes heruntergeladen zu haben. ARRI übernimmt auf keinen Fall die Verantwortung für die Richtigkeit der heruntergeladenen Daten, da technische Daten ohne vorherige Ankündigung jederzeit geändert werden können.

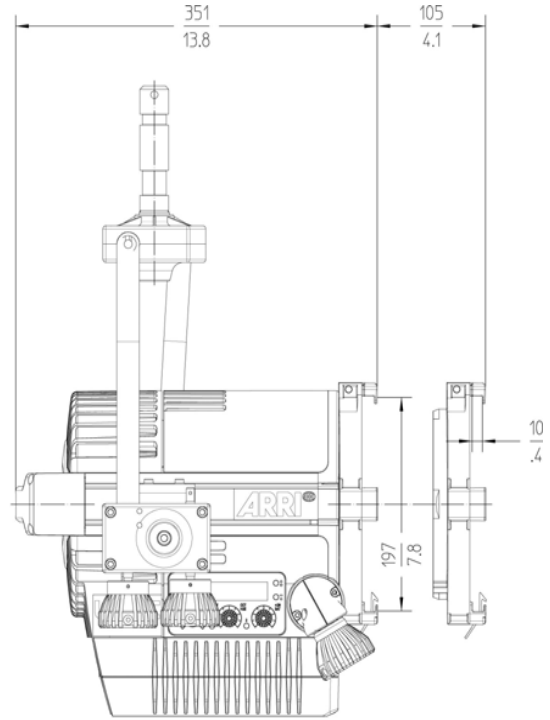
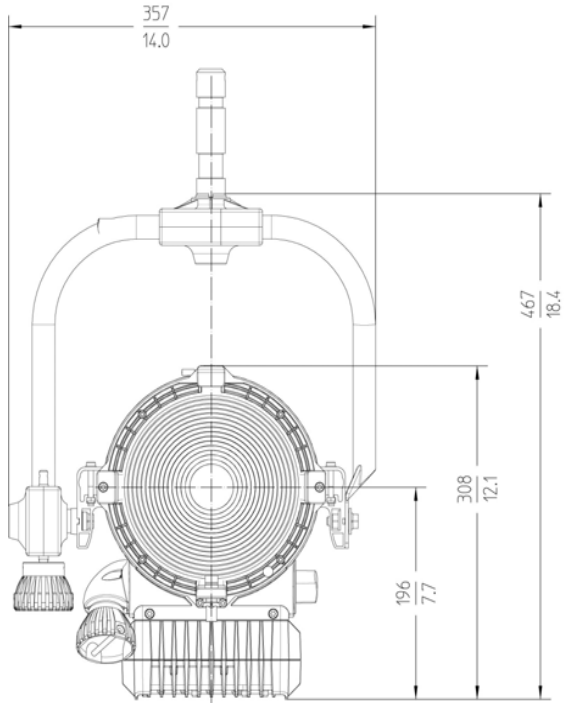
L5.31899.0, L03757

Abmessungen

L7 man.



L7 P.O.



Inhaltsverzeichnis

- Abmessungen**3
- Inhaltsverzeichnis**5
- Sicherheitshinweise**6
- Einführung**10
 - Eigenschaften10
 - Produktmerkmale11
 - Lieferumfang11
- Geräte-Übersicht**12
- Montage**14
- Grundfunktionen**15
 - Steueroptionen16
 - Anschlussfeld16
- Stromversorgung**17
 - Anschluss an die Stromversorgung17
- Gerätemenü**18
- Einstellmöglichkeiten über DMX**24
 - DMX-Modi24
- DMX Datenverbindung**25
- Gerätemenü**27
- RDM Befehlssatz**29
- ARRI Lighting Service Manager**29
- Fehlermeldungen**30
- DMX-Protokoll**31
- Technische Daten**42

Sicherheitshinweise



Folgen Sie stets den Anweisungen in diesem Dokument, um Personenschäden und Schäden am Gerät und anderen Gegenständen zu vermeiden.

Erläuterungen zu den Symbolen



Verletzungsgefahr oder Gefahr der Beschädigung des Systems.



Brandgefahr oder Gefahr eines elektrischen Schocks. Personenschäden oder Schäden am System können die Folge sein.



Achtung heiß: Hohe Oberflächentemperaturen. Verbrennungsgefahr.



Achtung! Lichtstrahl hoher Intensität. Gefahr von Augenverletzungen.

Hinweis: Weist auf zusätzliche Informationen hin.

Allgemeine Hinweise

- Diese Anleitung enthält wichtige Hinweise für den sicheren Betrieb des Gerätes.
- Beachten Sie in Ihrem eigenen Interesse stets alle Sicherheits- und Warnhinweise.
- Überlassen Sie alle Wartungs- und Reparaturarbeiten, die nicht in dieser Anleitung beschrieben werden, einem qualifizierten ARRI® Servicetechniker.
- Beachten Sie die Bedienungsanleitung und Montageanleitung der Zubehörkomponenten für das Gerät.
- Bewahren Sie diese Bedienungsanleitung und alle zum System gehörenden Bedienungs- und Montageanleitungen für spätere Referenz und eventuelle Nachbesitzer sorgfältig auf.
- Das Gerät ist in allen Ausführungen für den professionellen Einsatz bestimmt und darf ausschließlich von befähigten Personen verwendet werden. Der Einsatz in Privathaushalten ist nicht zulässig.
- Entsorgen Sie das Verpackungsmaterial unserer Umwelt zuliebe bei einer geeigneten Entsorgungsstelle.
- Alle Komponenten entsprechen den folgenden Richtlinien:
 - Niederspannungsrichtlinie 2014/35/EU
 - EMV-Richtlinie 2014/30/EU
 - RoHS-Richtlinie RoHS 2011/65/EU

Allgemeine Sicherheitshinweise



Lesen Sie alle Sicherheitshinweise sorgfältig und gewissen Sie sich, dass Sie alles verstanden haben, bevor Sie das Gerät verwenden.



Verwenden Sie nur Originalersatzteile und Originalzubehör oder von ARRI empfohlenes Zubehör. Anderes als das von ARRI empfohlene Zubehör kann die Leistung des Gerätes beeinträchtigen, das Gerät beschädigen und zum Verlust der Gewährleistung führen.



Prüfen Sie das Gerät und die Kabel auf sichtbare Beschädigungen, bevor Sie das Gerät verwenden. Nehmen Sie defekte elektrische Geräte nicht in Betrieb. Achten Sie besonders auf folgende mögliche Schäden:

Bauteil	Mögliche Schäden
Gehäuse, Linse	Risse, Sprünge, Deformation
Kabel	Schnitte, Deformation, Verschmorung
Stecker	Bruch, Deformation, Verschmorung
Steckverbindungen	Beschädigt
Gewinde	Beschädigt



Bei sichtbaren Schäden am Gerät oder an Zubehörtteilen darf das Gerät nicht verwendet werden. Ersetzen oder reparieren Sie die betreffenden Komponenten. Im Falle einer Reparatur kontaktieren Sie bitte einen ARRI Service-Partner.



Versuchen Sie nicht, das Gerät selbst zu reparieren. Reparaturen dürfen nur von autorisierten ARRI Service-Partnern ausgeführt werden.



Die maximal zulässige Umgebungstemperatur t_a beträgt 45° C. Beachten Sie dazu die Angaben im Abschnitt "Technische Daten" auf Seite 42.



Setzen Sie das Gerät nicht Regen oder Feuchtigkeit aus. Verwenden Sie das Gerät wegen möglicher Kondensationsfeuchte erst nach 2h Wartezeit, wenn es starken Temperaturschwankungen ausgesetzt wurde.



Entfernen Sie niemals Sicherheitseinrichtungen am Gerät.



Öffnen oder verändern Sie das Gehäuse nicht. Alle elektronischen Komponenten sind mit einem Siegel versehen, das bei Öffnung des Gerätes zerstört wird. Ein zerstörtes Siegel kann zu Verlust der Gewährleistung führen.



Wir empfehlen, neben der regelmäßigen Sichtprüfung, eine Wiederholprüfung der elektrischen Sicherheit. Diese ist mindestens alle 12 Monate von einer Fachperson durchzuführen und zu protokollieren.

Spezifische Sicherheitshinweise



Bei längerem Betrieb des Scheinwerfers können die Oberfläche und der Kühlkörper warm werden. Lassen Sie das Gerät ausreichend abkühlen, bevor Sie es anfassen.



Decken Sie Lüftungsschlitze und Kühlrippen während des Betriebes niemals ab. Der Freiraum um den Scheinwerfer muss allseitig mind. 0,5 m betragen.



VORSICHT! Hohe Lichtstärke! Blicken Sie nicht in die Lichtaustrittsöffnung des Scheinwerfers.



Vermeiden Sie die direkte Bestrahlung der Frontlinse durch andere Scheinwerfer. Stellen Sie den Scheinwerfer während des Betriebes nicht auf eine Heizung oder andere Wärmequellen. Zu starke Erhitzung kann zur automatischen Sicherheitsabschaltung des Gerätes im Betrieb führen.



Der Haltebügel darf nur senkrecht hängend oder stehend montiert werden. Querbelastrungen können zu Deformation oder Bruch des Stativzapfens oder des Bügels führen.



Sichern Sie Geräte und Zubehör gegen Herabfallen, wenn sie nicht in Bodennähe aufgestellt sind. Beachten Sie die allgemeinen und regionalen Sicherheitsvorschriften.



Transportieren Sie den Scheinwerfer nicht an den Netz- oder Datenleitungen und hängen Sie ihn nicht an den Leitungen auf.



VORSICHT! Netzspannung! Lebensgefahr! Trennen Sie das Gerät vor dem Anschließen von Datenleitungen allpolig von der Stromversorgung!



Vergewissern Sie sich vor Anschluss des Gerätes an die Stromversorgung, dass die Netzspannung und -frequenz innerhalb der auf dem Typenschild angegebenen Werte liegt.



Schließen Sie den Scheinwerfer nicht an Dimmersysteme oder Dimmerkanäle im Non-Dim-Modus an. Dadurch wird die Elektronik des Gerätes beschädigt. Schäden, die durch den Anschluss an ungeeignete Stromversorgungen entstehen, sind von der Gewährleistung ausgeschlossen.



Halten Sie die Anschlusskabel vom Scheinwerfer fern. Knicken Sie das Netzkabel nicht. Durch zu starkes Biegen unmittelbar nach der Kabeleinführung kann Wasser in das Gehäuse eindringen und einen Kurzschluss verursachen.



Lösen Sie alle Datenleitungen vom Gerät, bevor Sie es transportieren.



Die Nichtbeachtung der Sicherheitshinweise oder der allgemeinen Regeln der Vernunft kann schwere Verletzungen hervorrufen oder sogar zum Tod führen. Schäden am Scheinwerfer und anderen Gegenständen sind möglich.



Bitte beachten Sie die Sicherheitshinweise der Firma NEUTRIK zum PowerCON True1 Verbinder vom November 2017. Die Sicherheitshinweise stehen im Servicebereich der ARRI Webseite zum kostenlosen Download zur Verfügung.

Beachten Sie hierzu auch die Hinweise auf dem „Sicherheitsmerkblatt: ARRI-Scheinwerfer“ (L5.40731.E), das Sie auch zum Download auf unserer Webseite www.arri.com finden.

Hinweis zum Ersetzen des Leuchtmittels

Das Leuchtmittel dieses Scheinwerfers darf nur vom Hersteller oder einer zertifizierten ARRI Service-Niederlassung ersetzt werden.

Pflegehinweise

- Reinigen Sie die Oberfläche des Gerätes niemals mit Lösungsmitteln oder starken Putzmitteln.
- Verwenden Sie stattdessen ein sauberes Tuch und Wasser mit ein wenig mildem Spülmittel.

- Reinigen Sie die elektrischen Kontakte mit einem Wattestäbchen oder Ähnlichem.
- Halten Sie die Kontaktelemente der elektrischen Steckverbindungen stets sauber und ersetzen Sie korrodierte Kontakte.

Bestimmungsgemäße Verwendung

Das Produkt dient zur Beleuchtung von Personen und Gegenständen in trockener Umgebung.

Die Sicherheitshinweise sind unbedingt zu befolgen!

Eine andere als die beschriebene Verwendung führt zur Beschädigung dieses Produktes, darüber hinaus ist dies mit Gefahren, wie z.B. Kurzschluss, Brand, elektrischer Schlag etc., verbunden. Das gesamte Produkt darf nicht geändert bzw. umgebaut werden!

Dieses Produkt erfüllt die gesetzlichen, nationalen und europäischen Anforderungen.

Einführung

Vielen Dank für Ihre Wahl eines LED-Scheinwerfers der L-Series von ARRI. Die L7 Scheinwerfer sind mit einer hochpräzisen, elektronisch gesteuerten LED-Lichtquelle ausgestattete Fresnelscheinwerfer. LED-Scheinwerfer weisen eine wesentlich höhere Energie-Effizienz als Lichtquellen mit konventionellen Leuchtmitteln auf. Sie können Glühlicht- und Tageslicht-Stufenlinsenscheinwerfer einfach ersetzen.

Die Scheinwerfer der L-Series vereinigen die Vorteile der LED-Technologie mit denen einer traditionellen Stufenlinse. Der L7 passt sich nahtlos an etablierte Arbeitspraktiken an. Lichtgestalter können ihre kreativen Techniken beibehalten. Studios können ihre gewohnten Arbeitsabläufe unverändert weiterführen. Das optische System erzeugt eine echte Stufenlinsen-Charakteristik mit sehr homogenem Leuchtfeld und exakter Schattenbildung. Der Halbstreuwinkel kann stufenlos von 15° - 50° verstellt werden.

Die verschiedenen Modelle des L7 erzeugen weißes oder farbiges Licht mit einstellbarer Farbtemperatur und Grün / Magenta-Sättigung (siehe "Technische Daten" auf Seite 42). Das Lichtspektrum wurde für exzellente Farbwiedergabe und perfektes Zusammenspiel mit digitalen Kameras optimiert. Alle Modelle können über das DMX512-A-Protokoll oder das Gerätemenü am Scheinwerfer gesteuert werden.

Die Modelle des L7 werden mit Netzspannung betrieben. Nähere Informationen finden Sie im Abschnitt "Stromversorgung" auf Seite 17.

Eigenschaften

Fokus

Wie bei traditionellen Fresnelscheinwerfern kann der Lichtstrahl zwischen Spot und Flood nach Belieben variiert werden. Egal ob ein Lichtfeld für einen „Pullback“ oder ein „Tight-Spot“ für ein Glanzlicht benötigt wird, mit der stufenlosen Fokussierbarkeit des L7 erreichen Sie beste Ergebnisse.

Variable Abstrahlcharakteristik

Der L7 bietet dieselben Möglichkeiten wie ein konventioneller Fresnelscheinwerfer, um Set-Elemente zu isolieren und das Lichtfeld mit Torblenden und Flags zu begrenzen.

Gleichmäßiges Lichtfeld

Klare, definierte Schatten waren bisher Einzellichtquellen wie Glühlicht- oder Tageslichtscheinwerfern vorbehalten. Die L7 Fresnelscheinwerfer ermöglichen diesen Einzelschatten-Effekt, den Lichtdesigner erwarten und liefern natürliche Ergebnisse.

Lebendige Farben, volles Spektrum

Die L7-Modelle zeichnen sich durch realitätsgetreue Farbwiedergabe, die Glühlichtquellen sehr nahe kommt, aus. Das abstimmbare Weißlicht des L7-C kann an Hauttöne, Kamerasensoren und Mischlicht-Umgebungen angepasst werden. Durch die Vollbereichs-Farbmischung können die bunten Farben des Spektrums wiedergegeben werden. Farbfilter sind nicht erforderlich.

Kühler Lichtstrahl

Der L7 erzeugt sehr wenig Infrarot- oder UV-Strahlung. Er strahlt nach vorne nur wenig Wärme ab.

Produktmerkmale

Fokusknopf

Der Fokusknopf im TRUE BLUE® Stil ermöglicht genaues Fokussieren und schnelles Umstellen von Flood auf Spot mit wenigen Umdrehungen. Der Fokus ist von beiden Seiten des Gerätes einstellbar (nur manuelle Versionen).

Verschiebbare Bügellager

Mit Hilfe der verschiebbaren Bügellager kann das Gewicht von aufgesetztem Zubehör ausgeglichen werden.

Haltebügel

Der Haltebügel aus extrudiertem Aluminium ist stabil und leicht. Ein optionaler, stangenbedienter Haltebügel erlaubt die Einrichtung des Scheinwerfers vom Boden aus. Er ist die bevorzugte Wahl für viele Studios.

Bügelklemmung

Die hoch belastbare Bügelklemmung bietet eine sichere Verriegelung. Ungewollte Bewegungen und Verrutschen werden verhindert. Der Scheinwerfer bleibt da, wo Sie ihn positioniert haben.

DMX Steuerung

Alle Funktionen des L7 können per DMX gesteuert werden. Der L7 ist RDM-kompatibel. Alle Parameter sowie der Systemstatus können über RDM abgefragt werden.

Bedienteil

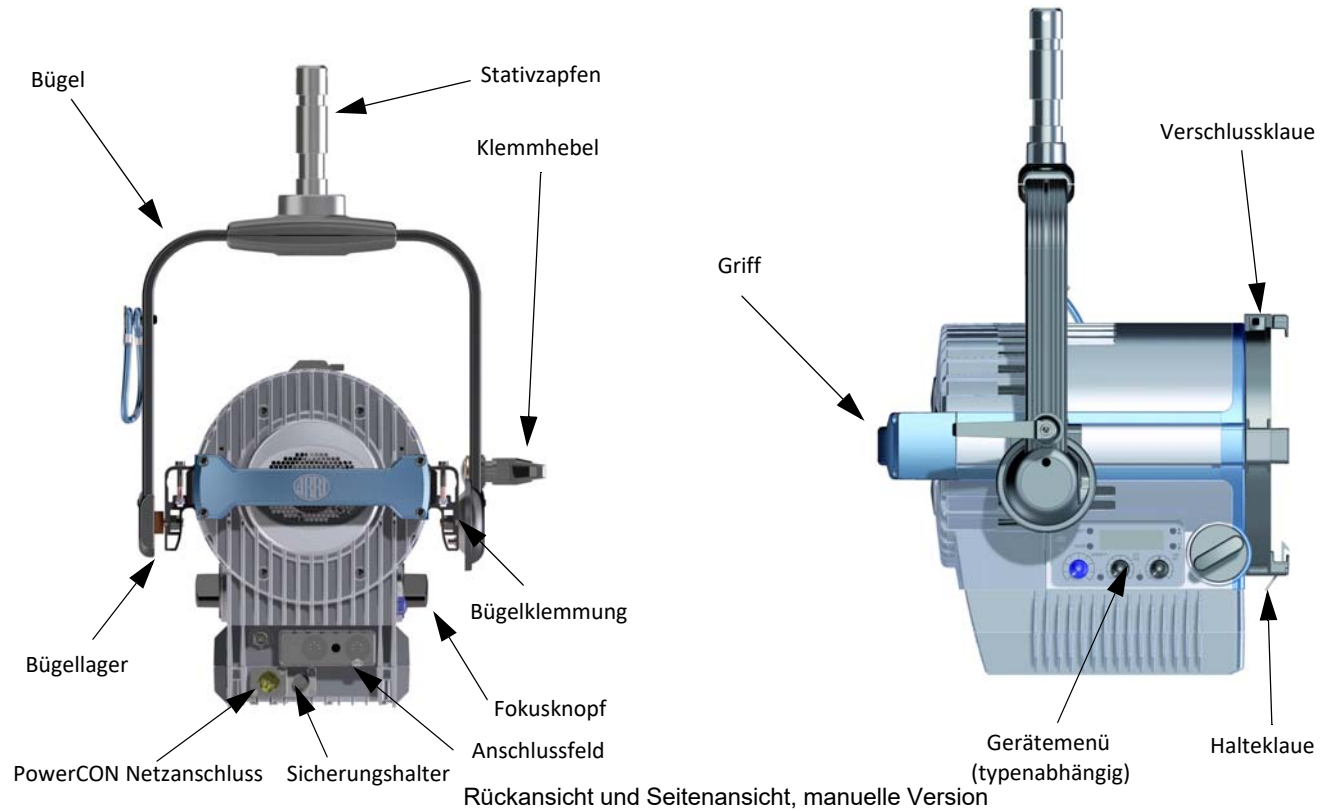
Für Location-Anwendungen verfügt der L7 über ein Geräte-menü, mit dem die Intensität, die Farbtemperatur, Plus/Minus Grün, sowie Farbton und Sättigung (typenabhängig) eingestellt werden.

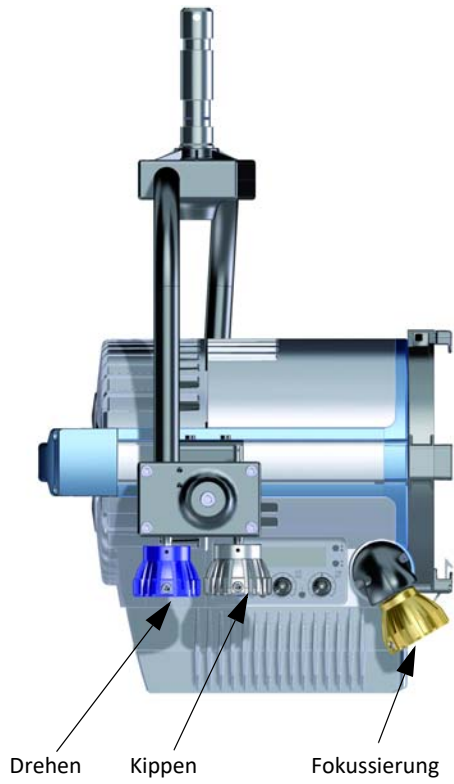
Lieferumfang

Der L7 wird mit folgendem Zubehör geliefert:

- Netzkabel mit länderspezifischem Netzstecker oder offenen Enden und Netz-Schnurschalter (typenabhängig)
- Haltebügel
- 28 mm Stativzapfen (bei P.O.-Ausführung montiert)
- Kurzanleitung

Geräte-Übersicht





Seitenansicht, P.O.-Version

Montage



WARNUNG! Sichern Sie das Gerät und das Zubehör immer mit einer zweiten, unabhängigen Sicherung gegen Absturz, wenn das Gerät über Grund montiert wird. Das Fangseil muss für das 10fache Gewicht des Gerätes und allen montierten Zubehörs ausgelegt sein. Führen Sie das Fangseil durch den Bügel, damit das Gerät bei Versagen der primären Befestigung sicher gehalten wird.



WARNUNG! Die tragende Struktur muss für das Gewicht aller an ihr befestigten Geräte und Leitungen ausgelegt sein.



WARNUNG! Der Haltebügel darf nur senkrecht hängend oder stehend montiert werden. Querbelastungen können zu Deformation oder Bruch des Stativzapfens oder des Bügels führen.



VORSICHT! Montieren Sie den Scheinwerfer und das Zubehör von einer sicheren Plattform aus. Sperren Sie den Bereich unterhalb des Scheinwerfers während der Montage ab, um Verletzungen durch herunterfallende Gegenstände zu vermeiden.



WICHTIG! Das Display des Gerätes und die Frontlinse dürfen nicht von leistungsstarken Scheinwerfern angeleuchtet werden. Das Display oder die LEDs können durch hohe Helligkeit und Wärmestrahlung beschädigt werden.

Einstellung des Bügels und Montage des Stativzapfens

Sie benötigen folgendes Werkzeug:

- einen Torx20-Schraubendreher
- einen 10 mm Innensechskantschlüssel
- einen Drehmomentschlüssel mit 10 mm Innensechskanteinsatz

Einstellung des Bügels

Ab Werk befindet sich der Bügel in der Ausgangsposition (Bügel nach hinten geklappt). Lösen Sie die Schrauben an beiden Bügellagern mit einem Torx20-Schraubendreher etwas und ziehen Sie beide Bügellager gleichmäßig nach hinten. Lockern Sie nun die Bügelklemmung, um den Bügel nach oben schwenken zu können.

Schieben Sie die Bügellager in den Schwerpunkt des Scheinwerfers. Ziehen Sie die Schrauben der Bügellager fest. Schwenken Sie nun den Bügel in die gewünschte Position. Ziehen Sie den Klemmhebel fest. Zur besseren Bedienbarkeit lässt sich die Position des Klemmhebels durch Drücken des Knopfes am Bügelklemmhebel verändern.

Montage des Stativzapfens

Setzen Sie das Distanzstück und den Stativzapfen auf die Bohrung im Bügel und drehen Sie von unten die beiliegende Innensechskantschraube samt Scheibe und Federring ein. Ziehen die Schraube fest (empfohlenes Drehmoment: 50 Nm).

Montage des Scheinwerfers

Beachten Sie bei der Montage des Scheinwerfers und Zubehörs:

- Beachten Sie die zulässige Neigung von max. 90° nach oben und 90° nach unten.

Stellen Sie bei hängendem Betrieb des Scheinwerfers sicher, dass das Zubehör korrekt eingesetzt ist:

- Torsicherung verriegelt, Rasthaken eingerastet.
- Stative müssen standsicher aufgestellt und für die Traglast ausgelegt sein.
- Beachten Sie das Gewicht von Zuleitungen und Zubehör!

Beachten Sie hierzu auch die Hinweise im „Sicherheitsmerkblatt: ARRI-Scheinwerfer“ (L5.40731.D), das Sie auch zum Download auf unserer Webseite www.arri.com finden.

Grundfunktionen**Drehen und Neigen**

Sie können den Scheinwerfer drehen, nachdem Sie die Schraube am Stativ oder der Haltevorrichtung gelockert haben. Um die Neigung zu verändern, lösen Sie die Bügelklemmung. Nach dem Einrichten des Scheinwerfers ziehen Sie die Schrauben bzw. Klemmen wieder fest an.

Einstellen des Streuwinkels

Durch Drehen des Fokusknopfes verändern Sie den Streuwinkel stufenlos. Dabei bewegt sich der gesamte Linsentubus aus dem Gehäuse heraus bzw. in das Gehäuse hinein. Dieser Mechanismus besitzt zwei Schutzfunktionen:

- Eine Sollbruchstelle verhindert Schäden am Gerät, falls der Fokusknopf mit einem zu großen Drehmoment bewegt wird.
- Ein selbsthemmendes Getriebe verhindert, dass sich die Position des Tubus bei geneigtem Scheinwerfer verändert.

Verwenden von Zubehör für die Lichtgestaltung

Zubehör für die Lichtgestaltung, wie z. B. eine Torblende, Filterrahmen oder Scrim, kann in die Halteklauen auf der Vorderseite des Scheinwerfers eingesetzt werden:

- Drücken Sie den Knopf an der Seite der Torsicherung. Die Torsicherung klappt nach oben auf.
- Schieben Sie das Zubehör von oben in die Halteklauen ein, bis der Rasthaken einrastet. Kippen Sie den Rasthaken zur Unterstützung etwas mit dem Finger.

- Klappen Sie die Torsicherung zu. Die Nase der Torsicherung muss in den Haltering des Zubehörteils einrasten.

DMX / RDM-Schnittstelle

Der Scheinwerfer verfügt über eine DMX / RDM-Schnittstelle. Er ist mit zwei verriegelbaren, 5-poligen XLR-Verbindern für den Datenein- und -ausgang ausgestattet. Detaillierte Informationen zum Aufbau einer DMX / RDM-Datenlinie finden Sie im Abschnitt "DMX Datenverbindung" auf Seite 25.

USB-Schnittstelle

Das Gerät verfügt über eine USB-Schnittstelle mit einer Mini-USB-Buchse, die für das Aktualisieren der Firmware, die Einstellung von Betriebsparametern und Servicezwecke genutzt werden kann. Mit der Anwendung „ARRI Lighting Service Manager (ALSM)“ können Sie die Konfiguration des Scheinwerfers über diese Schnittstelle ändern.

Der ALSM steht auf der ARRI Webseite kostenfrei zum Download zur Verfügung.

Nähere Informationen zum ALSM finden Sie in der Anleitung zum ALSM.

Einschalten und Betrieb

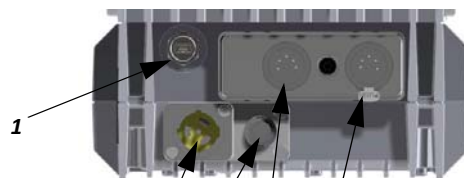
Nach dem Einschalten ist der Scheinwerfer nach kurzer Zeit betriebsbereit. Er leuchtet zunächst mit derjenigen Einstellung, die bei der letzten Abschaltung aktiv war. Sie können den Scheinwerfer nun über die DMX-Schnittstelle oder über das Gerätemenü steuern. Bitte beachten Sie die Hinweise im folgenden Abschnitt!

Steuerungsoptionen

Der Scheinwerfer kann mittels verschiedener Optionen gesteuert und konfiguriert werden:

Option	Steuerung	Konfiguration	Information
Gerätemenü	ja	ja	Seite 18
DMX	ja	nein	Seite 24
RDM	nein	ja	Seite 29
ALSM	nein	ja	Seite 29
Stellar App	ja	nein	www.arri.com

Anschlussfeld



- 1 USB-Anschluss
- 2 DMX-Eingang
- 3 DMX-Through
- 4 Sicherungshalter
- 5 PowerCON Anschluss

Stromversorgung



WARNUNG! Das Gerät muss zum Schutz vor elektrischem Schlag elektrisch geerdet werden. Die Stromversorgung muss mit einer Sicherung und einem Fehlerstrom-Schutzschalter (RCD) gegen Überlast geschützt sein.



ACHTUNG! Blicken Sie nicht direkt in die Lichtaustrittsöffnung des Gerätes, während Sie das Gerät mit der Stromversorgung verbinden. Es kann plötzlich intensives Licht austreten. Die hohe Intensität des L7 kann bei zu geringem Betrachtungsabstand zu irreparablen Augenschäden führen.



WICHTIG! Verbinden Sie den L7 direkt mit der Stromversorgung. Der Anschluss an ein Dimmersystem führt zur Beschädigung des Gerätes.

Anschluss an die Stromversorgung

Die Geräte der L7 Scheinwerfer sind mit einem Schaltnetzteil ausgestattet, das sich automatisch an Netzspannungen von 100 - 240 V ~, 50 - 60 Hz (nom.), anpasst.

Vergewissern Sie sich vor dem Anschluss an die Stromversorgung, dass der Netzschalter (wenn vorhanden) ausgeschaltet ist, der Dimmerregler am L7 auf 0% steht und das Gerät kein DMX-Signal empfängt.

Der L7 kann in Festinstallationen fest mit der Stromversorgung

verbunden werden. In diesem Fall muss die Stromversorgung in der Nähe des Gerätes unterbrochen werden können. Alternativ können Sie ein Netzkabel mit Schnurschalter und passendem Netzstecker verwenden.

Der L7 wird über ein Netzkabel mit Neutrik® PowerCON® True1 NAC3FX-W Gerätesteckerdose mit der Stromversorgung verbunden. Das Kabel muss die Anforderungen, die im Abschnitt "Technische Daten" auf Seite 42 aufgeführt sind, erfüllen.

ARRI liefert als Zubehör verschiedene Netzkabel mit PowerCON®-Verbinder.

Verbinden und Trennen des PowerCON®-Verbinders

- Stecken Sie die Gerätesteckerdose ohne Gewalt in den Netzanschluss am Gerät. Beachten Sie die Führungsnasen!
- Verriegeln Sie den Verbinder durch Drehen im Uhrzeigersinn bis zum Anschlag.
- Lösen Sie den Verbinder, indem Sie die Verriegelungslasche nach hinten ziehen, den Verbinder bis zum Anschlag gegen den Uhrzeigersinn drehen und aus dem Netzanschluss am Gerät ziehen.

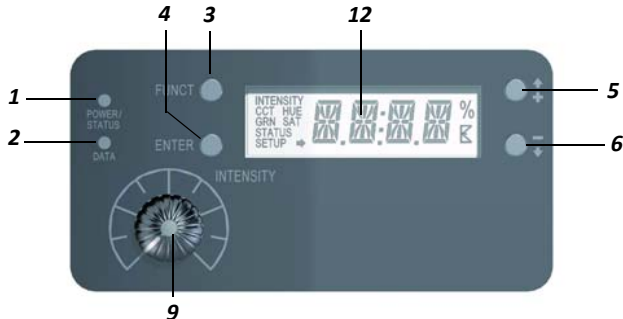
Gerätemenü

Je nach Ausführung besitzt der L7 eines der drei folgenden Anzeigen bzw. Gerätemenüs:

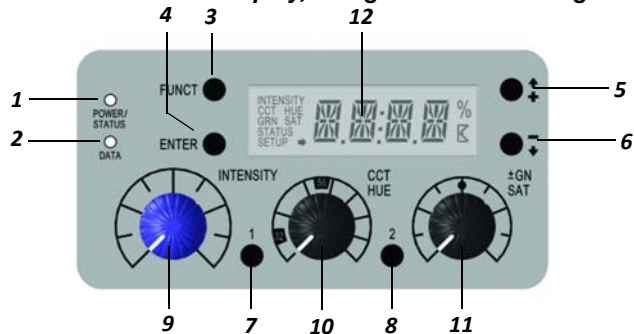
Einfaches Anzeigefeld



Gerätemenü mit LC-Display und Helligkeitsregler



Gerätemenü mit LC-Display, Helligkeits- und Farbreglern



Funktionen des Gerätemenüs

Anzeigen der Status-LED POWER/STATUS (1):

Farbe	Bedeutung
Grün	Gerät ein. Kein Fehler.
Blinkt rot (0,5s Rhythmus)*	Übertemperatur-Warnung
Rot*	Übertemperatur erreicht
Wechsel Rot nach Grün*	Temperatur normal
Blinkt rot (0,25s Rhythmus)*	Kalibrierdaten nicht geladen

*Display leuchtet rot, wenn die STATUS-LED rot leuchtet

DATA (2)

Die DATA-Anzeige leuchtet blau, wenn ein gültiges DMX-Signal am DMX-Eingang erkannt wurde.

FUNCT (3)

Die FUNCT-Taste verfügt über zwei Funktionen:

- Im Betrieb: Wechsel zwischen CCT und HSI-Modus (nur L7-C)
- Bei geöffnetem Gerätemenü: Eine Menü-Ebene nach OBEN springen

ENTER (4)

Die ENTER-Taste verfügt über drei Funktionen:

- Im Betrieb: „Blink“-Pfeil für Schnellauswahl (MEM1 oder MEM2) aktivieren
- Bei geöffnetem Gerätemenü: Nächste Menü-Ebene ÖFFNEN oder
- Bestätigen einer Einstellung

+/[auf] (5)

Die +/[auf]-Taste dient zum Navigieren innerhalb einer Menü-Ebene oder zum Erhöhen eines Wertes. Langes Drücken aktiviert den Schnell-Lauf.

-/[ab](6)

Die -/[ab]-Taste dient zum Navigieren innerhalb einer Menü-Ebene oder zum Verringern eines Wertes. Langes Drücken aktiviert den Schnell-Lauf.

INTENSITY (9)

Der Drehknopf dient zum Einstellen der Helligkeit.

CCT / HUE (10)

Der Drehknopf dient zum Einstellen der Farbtemperatur (CCT) oder des Farbtons (HUE, nur L7-C im Farbmodus).

GN / SAT (11)

Der Drehknopf dient zum Einstellen der Grün-Magenta-Sättigung (GN) oder der Farbsättigung (SAT, nur L7-C im Farbmodus).

MEMORY 1 und MEMORY 2 (7 und 8)

Einstellung speichern oder abrufen.

Während des Betriebes wird im Display die gewählte Betriebsart mit dem entsprechenden Wert angezeigt. Über die +/[auf] / -/[ab] Tasten können Sie in der ersten Menüebene die aktuellen Werte wie INTENSITY, CCT/HUE (nur L7-C) und GN/SAT (nur L7-C) abrufen. STATUS öffnet nach Bestätigung mit ENTER eine weitere Ebene, die Informationen über Fehler und die Temperatur der LEDs gibt. Um die Werte der Betriebsstunden, der DMX-Version und der Firmware-Version abzufragen, öffnen Sie mit ENTER die nächste Ebene. Mit FUNCT gelangen Sie ein Menüebene höher.

Die detaillierte Übersicht des Gerätemenüs finden Sie im Abschnitt "Gerätemenü" auf Seite 27.

Einstellung der Betriebsarten (nur L7-C)

Durch kurzes Drücken von FUNCT wechseln Sie aus jeder Betriebsart vom CCT-Modus in den HSI-Modus und umgekehrt.

Im CCT-Modus erzeugt der Scheinwerfer weißes Licht mit optimierter Farbwiedergabe. Im HSI-Modus erzeugt der Scheinwerfer farbiges Licht. Bei sehr geringer Farbsättigung wird weißes Licht mit nicht optimierter Farbwiedergabe erzeugt.

Einstellung der Farbtemperatur und Grün / Magenta-Sättigung im CCT-Modus

Mit dem Drehknopf CCT/HUE stellen Sie stufenlos die Farbtemperatur ein. Der Drehknopf GN/SAT dient zur Einstellung der Grün / Magenta-Sättigung. Um den aktuellen Wert der Grün / Magenta-Sättigung abzufragen, drücken Sie +/[auf] oder -/[ab], bis links im Display GRN erscheint (z.B. +0.23). Die eingestellte Farbtemperatur wird permanent angezeigt (z.B. 4.150K).

Einstellen der Farbe im HSI-Modus (nur L7-C)

Mit dem Drehknopf CCT/HUE stellen Sie stufenlos den Farbton (Hue) ein. Der Drehknopf GN/SAT dient zur stufenlosen Einstellung der Farbsättigung (Saturation). Um den eingestellten Wert der Farbsättigung abzufragen, drücken Sie +/[auf] oder -/[ab], bis links im Display SAT erscheint (z.B. 45). Der eingestellte Farbton wird permanent angezeigt (z.B. 118°).

Einstellen der Helligkeit in beiden Betriebsarten

Mit dem Drehknopf INTENSITY stellen Sie in beiden Betriebsarten stufenlos die Helligkeit ein. Um den eingestellten Wert der Helligkeit abzufragen, drücken Sie +/[auf] oder -/[ab], bis links im Display INTENSITY erscheint (z.B. 24%).

Einstellen des Lüfter-Modus

Einstellen des Lüfter-Modus über das Gerätemenü:

- Drücken Sie +/[auf] oder -/[ab], bis im Display links unten SETUP erscheint.
- Bestätigen Sie mit ENTER. Drücken Sie +/[auf] oder -/[ab], bis im Display FAN angezeigt wird.
- Bestätigen Sie mit ENTER. Der aktuell verwendete Lüfter-Modus wird angezeigt.
- Durch Drücken der Taste +/[auf] oder -/[ab] wählen Sie den gewünschten Modus (siehe Tabelle). Bestätigen Sie die Auswahl mit ENTER. Der Lüfter wechselt in den entsprechenden Modus. Durch zweimaliges Drücken von FUNCT verlassen Sie das Menü.

Modus	Hybrid	Active	Beschreibung
OFF	X		Der Lüfter ist ausgeschaltet. Bei Überhitzung Gerät vor dem Wiedereinschalten abkühlen lassen.
LOW	X	X	Der Lüfter läuft mit minimaler Drehzahl (leise).
HI	X		Der Lüfter läuft mit der maximalen Drehzahl (beste Kühlung).
A-LOW	X		Der Lüfter läuft ab 80% Helligkeit mit geringer Drehzahl
A-HI	X		Der Lüfter läuft ab 80% Helligkeit mit der maximalen Drehzahl.
VARI	X	X	Die Lüfterdrehzahl wird von der Temperatur der Light-Engine gesteuert.
PASS	X		Der Lüfter läuft nicht, die Helligkeit ist um 20% reduziert.
HI45		X	Für Umgebungstemperaturen bis 45° C geeignet. Der Lüfter läuft mit maximaler Drehzahl, die maximale Helligkeit ist um 15% reduziert.

Einstellen der DMX-Adresse

- Drücken Sie +/[auf] oder -/[ab], bis im Display links unten SETUP erscheint.
- Bestätigen Sie mit ENTER. Drücken Sie +/[auf] oder -/[ab], bis im Display DMX erscheint.
- Bestätigen Sie die Auswahl mit ENTER. Drücken Sie +/[auf] oder -/[ab], bis im Display CHAN erscheint.
- Drücken Sie ENTER, um die aktuelle DMX-Startadresse anzuzeigen. Mit +/[auf] oder -/[ab] ändern Sie die Startadresse. Bestätigen die Auswahl mit ENTER. 3-maliges Blinken der gewählten Adresse bestätigt die Auswahl.
- Mit FUNCT verlassen Sie das Gerätemenü.

Signal loss-Verhalten

Einstellen des Verhaltens bei Ausfall des DMX-Signals:

- Drücken Sie +/[auf] oder -/[ab], bis im Display links unten SETUP erscheint.
- Bestätigen Sie mit ENTER. Drücken Sie +/[auf] oder -/[ab], bis im Display DMX erscheint.
- Bestätigen Sie die Auswahl mit ENTER. Drücken Sie +/[auf] oder -/[ab], bis im Display LSIG erscheint.

Folgende Optionen stehen zur Verfügung:

- HOLD: Die zuletzt empfangenen DMX-Werte werden gehalten. Bei Ausschalten des Scheinwerfers oder Empfang gültiger DMX-Werte werden die gehaltenen Werte gelöscht.
- BOUT: Bei Ausfall des DMX-Signals dimmt der Scheinwerfer sofort auf 0% Helligkeit.
- H2MF: Die zuletzt empfangenen DMX-Werte werden 2 Minuten gehalten, danach dimmt der Scheinwerfer langsam auf 0% Helligkeit. Bei Empfang gültiger DMX-Werte innerhalb der 2 Minuten Wartezeit werden die aktuell empfangenen Werte verwendet.
- +/[auf] oder -/[ab] wählt die gewünschte Option. Bestätigen die Auswahl mit ENTER. 3-maliges Blinken der gewählten Option bestätigt die Auswahl.
- Mit FUNCT verlassen Sie das Gerätemenü.

Auswahl des DMX-Modus

- Drücken Sie +/[auf] oder -/[ab], bis im Display links unten SETUP erscheint.
- Bestätigen Sie mit ENTER. Drücken Sie +/[auf] oder -/[ab], bis im Display DMX erscheint. Bestätigen Sie mit ENTER.
- Drücken Sie +/[auf] oder -/[ab], bis im Display PROT erscheint. Drücken Sie ENTER, um den aktuellen DMX-Modus anzuzeigen.
- Mit +/[auf] oder -/[ab] wählen Sie den DMX-Modus. Bestätigen die Auswahl mit ENTER. 3-maliges Blinken des gewählten DMX-Modus bestätigt die Auswahl.
- Mit FUNCT verlassen Sie das Gerätemenü.

Display-Beleuchtung und Statusanzeigen

- Drücken Sie +/[auf] oder -/[ab], bis im Display links unten SETUP erscheint.
- Bestätigen Sie mit ENTER. Drücken die Taste +/[auf] oder -/[ab], bis im Display INDC erscheint. Drücken Sie ENTER. Die aktuelle Einstellung wird angezeigt.
- Mit +/[auf] oder -/[ab] wählen Sie die Option ON oder OFF. Bestätigen Sie mit ENTER. Die Beleuchtung des Displays und LED-Anzeigen sind nun ein- oder ausgeschaltet.
- Mit FUNCT verlassen Sie das Gerätemenü.

Geräte-Informationen anzeigen

Betriebsstunden

- Drücken Sie +/[auf] oder -/[ab], bis im Display links die Anzeige STATUS erscheint. Bestätigen Sie die Auswahl mit ENTER.
- Drücken Sie +/[auf] oder -/[ab], bis im Display HOUR erscheint. Drücken Sie ENTER, um die Betriebsstunden des Gerätes anzuzeigen (z.B. 501 t).
- Mit FUNCT verlassen Sie das Gerätemenü.

Version des DMX-Protokolls

- Drücken Sie +/[auf] oder -/[ab], bis im Display STATUS erscheint. Bestätigen Sie die Auswahl mit ENTER.
- Drücken Sie +/[auf] oder -/[ab], bis im Display DMXV erscheint. Drücken Sie ENTER, um die Version des DMX-Protokolls anzuzeigen (z.B. 4.0).
- Mit FUNCT verlassen Sie das Gerätemenü.

Firmware-Version

- Drücken Sie +/[auf] oder -/[ab], bis im Display STATUS erscheint. Bestätigen Sie die Auswahl mit ENTER.
- Drücken Sie +/[auf] oder -/[ab], bis im Display SW erscheint. Bestätigen Sie die Auswahl mit ENTER. Drücken Sie ENTER, um die Firmware-Version anzuzeigen (z.B. 2.00.2).
- Mit FUNCT verlassen Sie das Gerätemenü.

Aktuelle Temperatur der LEDs

- Drücken Sie +/[auf] oder -/[ab], bis im Display STATUS erscheint. Bestätigen Sie die Auswahl mit ENTER.
- Drücken Sie +/[auf] oder -/[ab], bis im Display die Temperatur in °C angezeigt wird (z.B. 42,1°).
- Mit FUNCT verlassen Sie das Gerätemenü.

Anzeigen des Fehlerstatus

- Drücken Sie +/[auf] oder -/[ab], bis im Display links die Anzeige STATUS erscheint. Bestätigen Sie die Auswahl mit ENTER.
- Im Display erscheint nun OK oder ein Fehlercode (z.B. E.004). Eine Erläuterung der Fehlercodes finden Sie im Abschnitt "Fehlermeldungen" auf Seite 30.
- Mit FUNCT verlassen Sie das Gerätemenü.

Schnellzugriff auf Funktionen

Die Funktionen Demo-Modus, DMX-Adresse und DMX-Modus können Sie über Schnellzugriffe im Gerätemenü aufrufen:

- ENTER lang drücken, bis JUMP im Display erscheint (in jedem Menü möglich)
- FUNCT lang drücken: DEMO-Modus aktivieren, deaktivieren durch Drücken der FUNCT-Taste.
- PLUS-Taste drücken: Einstellen der DMX-Adresse.
- MINUS-Taste drücken: Einstellen des DMX-Modus.

Das JUMP-Menü schließt sich nach 3 s ohne Tastendruck oder erneutes Drücken der ENTER-Taste.

Demo-Modus

Im Demo-Modus ruft der Scheinwerfer eine Endlosschleife mit allen Funktionen des Scheinwerfers auf.

- **L7-TT und L7-DT:** Veränderung der Farbtemperatur von warm nach kalt und umgekehrt. Mit dem Dimmerregler stellen Sie die Helligkeit ein. Mit dem CCT-Regler stellen Sie die Geschwindigkeit von 0-100% (60 s – 1 s) ein.
- **L7-C:** Durchfahren des Farbspektrums oder Veränderung der Farbtemperatur von warm nach kalt. Mit dem Dimmerregler stellen Sie die Helligkeit ein. Mit dem CCT-Regler stellen Sie die Geschwindigkeit von 0-100% (60 s – 1 s) ein. Der GN-Regler dient zur Auswahl zwischen Farb- und Farbtemperatursequenz. Steht der GN-Regler auf 0, ist die Farbtemperatursequenz aktiv. Bei steigendem GN-Wert ist die Farbsequenz mit zunehmender Sättigung (maximale Sättigung bei 100%) aktiv.
- Drücken Sie JUMP und FUNCT oder nur FUNCT, um den Demo-Modus zu beenden.

Alternativ können Sie den Demo-Modus im Menü Setup -> DEMO aktivieren und deaktivieren.

Shift-Taste

Durch langes Drücken der ENTER-Taste im Hauptmenü erscheint im Display ein kleiner, blinkender Pfeil. Wählen Sie jetzt über die Tasten Memory 1 oder Memory 2 eine von zwei ab Werk gespeicherten Einstellungen.

Einstellmöglichkeiten über DMX

DMX-Modi

Der L7 bietet, je nach Modell, bis zu 15 DMX-Modi zur Auswahl an. Die 8-bit Modi (Modus 1 und 2) sollten bei einfachen DMX-Steuerungen (Dimmerpulte) verwendet werden.

ARRI empfiehlt den Gebrauch des 16-bit Modus in Kombination mit einer DMX-Steuerung, die Funktionen bis 16 bit Auflösung unterstützt, um ein optimales Ergebnis zu erhalten. Die gegenüber dem 8-bit Modus erhöhte Auflösung sorgt für stufenloses Dimmen und stufenlose Farbanpassung.

Die „Coarse / Fine“ Modi (Grob- und Fein-Modi) verwenden zwei DMX-Kanäle für die meisten Parameter und ermöglichen Anwendern ohne 16-bit kompatible DMX-Steuerungen eine höhere Auflösung als bei 8-bit Modi. Mit einem Regler wird die Grobeinstellung und mit einem weiteren Regler die Feineinstellungen vorgenommen.

Das Verhalten bei Ausfall des DMX-Signals kann jederzeit über das Gerätemenü geändert werden.

Weiß und RGBW

Dieser Modus ermöglicht die Steuerung der Intensität, Farbtemperatur, Grün / Magenta-Sättigung, sowie individuelle Farbkanäle für Rot, Grün, Blau und Weißlicht.

Weiß

Modus für den Betrieb ausschließlich mit Weißlicht, wenn nur wenig DMX-Kanäle zur Verfügung stehen. Steuerung der Farbintensität, Farbtemperatur und Grün / Magenta-Sättigung.

Weiß & HSI

Ermöglicht die Steuerung der Intensität, Farbtemperatur, Grün / Magenta-Sättigung, Farbton und Farbsättigung. HSI = Hue (Farbton), Saturation (Sättigung) und Intensity (Helligkeit). Im HSI Modus sind die Farbe und die Helligkeit durch die Farbalgorithmik des Scheinwerfers bei jedem Scheinwerfer exakt gleich sind.

RGBW

Vereinfachter Modus für die Erzeugung farbigen Lichts, wenn nur wenig DMX-Kanäle zur Verfügung stehen. Er ermöglicht die Steuerung der Intensität des Lichtes und der Intensitäten der Farben Rot, Grün, Blau und Weiß.

HSI

Vereinfachter Modus für Farbton, Sättigung und Intensität. Verwenden Sie diesen Modus, wenn das DMX-Pult nur eine begrenzte Anzahl an Kanälen bietet.

Eine detaillierte Beschreibung der DMX-Modi finden Sie im Abschnitt "DMX-Protokoll" auf Seite 31.

Hinweis: Entsprechend der Auswahl des DMX-Modus sollten pro Scheinwerfer die benötigten Adressplätze reserviert, bzw. wenn nötig, gleich 14 Kanäle (für DMX-Modus 6 erforderlich) reserviert werden, um die unabhängige Steuerung der angeschlossenen Scheinwerfer zu ermöglichen.

DMX Datenverbindung

Für die Steuerung des L7 per DMX benötigen Sie eine Datenverbindung.

Der L7 ist mit 5-poligen, verriegelbaren XLR-Verbindern für den DMX-Datenein- und -ausgang ausgestattet.

Die XLR-Verbinder sind wie folgt belegt:

Pin 1 = Schirm

Pin 2 = Data - (cold)

Pin 3 = Data + (hot).

Die Pins 4 und 5 der XLR-Verbinder des L7 werden nicht verwendet. Die Pins des Ein- und Ausganges sind miteinander verbunden.

Pin 4 = Data - (cold)

Pin 5 = Data + (hot).

Sie dürfen höchstens 32 Geräte in einer Datenlinie miteinander verbinden. Je nach Adressierung reicht der Adressraum einer Linie (512 Kanäle) nicht für alle Geräte. Für die unabhängige Steuerung der Geräte einer Linie muss jedem Gerät ein eigener Adressbereich zugewiesen werden. Geräten, die sich identisch verhalten sollen, kann der selbe Adressbereich zugewiesen werden.

Wenn Sie mehr Geräte oder Gerätegruppen unabhängig steuern wollen, benötigen Sie zusätzliche DMX-Linien.

Tipps zum Aufbau einer Datenverbindung

- Verwenden Sie abgeschirmte twisted-pair-Kabel, die der Norm RS-485 oder CAT 6 (Netzwerkleitung) entsprechen. 24 AWG-Leitungen können für Entfernungen bis zu 300 m verwendet werden. Für größere Distanzen müssen dickere Leitungen und / oder Aufholverstärker eingesetzt werden.
- Um eine Datenlinie aufzuteilen, benötigen Sie DMX-Splitter. Wenn Sie die RDM-Funktionen nutzen, muss der DMX-Splitter RDM-fähig sein.
- Schließen Sie die Datenlinie durch Montage eines Abschlusssteckers am Datenausgang des letzten Geräts der Datenlinie ab. Der Abschlussstecker ist ein XLR-Stecker mit einem 120 Ohm / 0,25W- Widerstand zwischen den Pins 2 und 3. Bei Verwendung eines Splitters muss jede Datenlinie abgeschlossen werden. Bei Nutzung der RDM-Funktionen muss die Datenlinie an beiden Seiten abgeschlossen werden. Wenden Sie sich für mehr Informationen bitte an Ihren System-Spezialisten.

Anschluss der Datenleitung

- Schließen Sie den Datenausgang der Steuerung an den 5-poligen Dateneingang (XLR-Stecker) des L7 an.
- Verbinden Sie den Datenausgang des ersten Geräts mit dem Dateneingang des nächsten Geräts.
- Stecken Sie einen 120 Ohm Abschlussstecker in den Datenausgang des letzten Geräts jeder Datenlinie.

Gerätemenü

Display-Anzeigen

Hinweis: Der Querpfeil im Display signalisiert die Möglichkeit, über ENTER in eine weitere Menü-Ebene zu gelangen.

Ebene 1	Ebene 2	Ebene 3	Ebene 4	Hinweis (Grundeinstellung = fett)
Intensity				Anzeige der Helligkeit beim Verstellen des Dimmer-Drehknopfes in %
CCT				Nur im CCT-Modus: Anzeige der Farbtemperatur beim Verstellen des CCT/HUE-Drehknopfes in K
HUE				Nur im HUE-Modus (nur L7-C): Anzeige des Farbtons beim Verstellen des CCT/HUE-Drehknopfes in ° (0-360°)
GRN				Nur im CCT-Modus: Anzeige der Grün / Magenta-Sättigung beim Verstellen des GRN/SAT-Drehknopfes in %
SAT				Nur im HUE-Modus (nur L7-C): Anzeige der Farbsättigung beim Verstellen des GRN/SAT-Drehknopfes in %
STATUS	OK		Gerät betriebsbereit, kein Fehler, ODER Fehler	
	ERROR			
	XX.X°C		Aktuelle Temperatur der Lightengine	
	HOUR	XXXX t	Betriebsstunden	
	DMX V	X.X	Version des DMX-Protokolls	
	SW		Firmware-Version	

Ebene 1	Ebene 2	Ebene 3	Ebene 4	Hinweis (Grundeinstellung = fett)
SETUP	DMX	PROT	P.001...P.015	Auswahl des DMX-Modus
		LSIG	HOLD	Die DMX-Werte werden bei Ausfall des DMX-Signals gehalten
			BOU	Dimmer schließt bei Ausfall des DMX-Signals
			H2MF	Dimmer schließt 2 min nach Ausfall des DMX-Signals
		CHAN	1...512[-Mode]	Einstellen der DMX-Startadresse. Höchste Startadresse = 512 - Kanäle des gewählten DMX-Protokolls.
	FACT	NO	Werkseinstellungen nicht laden	
		YES	Werkseinstellungen laden	
	DEMO	ON	Demo-Sequenz aktivieren (Siehe "Demo-Modus" auf Seite 24)	
		OFF	Demo-Sequenz deaktivieren	
	INDC	ON	Statusanzeigen und Beleuchtung des Displays an	
		OFF	Statusanzeigen und Beleuchtung des Displays aus	
	FAN	OFF	Lüfter AUS	
		LOW	Lüftermodus LOW	
		HI	Lüftermodus HI	
		ALOW	Lüftermodus ALOW	
		AHI	Lüftermodus AHI	
		VARI	Lüftermodus VARI	
		PASS	Lüftermodus PASS	
		HI45 (nur L7 Active)	Lüftermodus HI45	

RDM Befehlssatz

Eine vollständige Übersicht der unterstützten RDM Befehle finden Sie zum kostenfreien Download unter www.arri.com.

ARRI Lighting Service Manager

Hinweise zur Verwendung und den Funktionen des ARRI Lighting Service Managers (ALSM) finden Sie in der Anleitung zum ARRI Lighting Service Manager, die Sie mit dem ALSM Software-Bundle von der ARRI Internetseite unter www.arri.com/lightingsoftware herunterladen können.

Fehlermeldungen

Code	Fehler	Abhilfe
E.003	Übertemperatur Controller. Die Status-LED leuchtet rot.	Scheinwerfer abkühlen lassen, bis die Status-LED wieder grün leuchtet. Dimmer kurz auf „0“ drehen, um die Betriebsbereitschaft wieder herzustellen.
E.004	Übertemperatur Light-Engine	Wie E.003
E.005	Übertemperatur Netzteil	Wie E.003
E.006	Kalibrierdaten der Light Engine fehlerhaft / EEPROM-Lesefehler	Achtung: Verlust der Kalibrierdaten der Light Engine. Wenden Sie sich an ARRI.
E.007	Ungültige Werteberechnung	Hinweis: Der Scheinwerfer kann weiterverwendet werden.
E.008	Ungültige Werteberechnung	Hinweis: Der Scheinwerfer kann weiterverwendet werden.
E.009	Ungültige Werteberechnung	Hinweis: Der Scheinwerfer kann weiterverwendet werden.
E.010	Lüfterfehler. Die Drehzahl weicht stark von Sollwert ab oder der Lüfter ist ausgefallen.	Um zu testen ob ein elektrischer Fehler vorliegt, den Lüfter auf LOW oder HI einstellen und prüfen, ob er sich zu drehen beginnt. Alle mechanischen Überprüfungen, bzw. Reparaturen dürfen nur von einem Servicetechniker durchgeführt werden.
Ab SW-Version 1.72.0		
E.011	Bedienteil nicht gefunden.	Funktioniert das Bedienteil, so kann der Fehler E.011 ignoriert werden. Ist das Bedienteil dunkel (es leuchtet keine LED), kontaktieren Sie bitte ARRI.
E.012	Temperatursensor(en) defekt. Differenzwerte NTC zu groß.	Einer oder mehrere Temperatursensoren sind defekt bzw. die Abweichung der einzelnen NTC's bzw. BNTC's übersteigt 12° C Differenz. Wenden Sie sich an den ARRI-Service.

DMX-Protokoll

L7-TT (Tungsten Tuneable)

Übersicht

8 bit, 1 Kanal pro Funktion	16 bit, 2 Kanäle pro Funktion	Grob / fein, 1-2 Kanäle pro Funktion
DMX-Modus 1*	DMX-Modus 2	DMX-Modus 3

* = Werkseinstellung

Grünkorrektur - entsprechende Filter

Einstellung	Rosco#	Einstellung	Rosco#
Full -Green	3308	Full +Green	3304
1/2 -Green	3313	1/2 +Green	3315
1/4 -Green	3314	1/4 +Green	3316
1/8 -Green	3318	1/8 +Green	3317

Modus 1: 8 bit Auflösung pro Funktion

Kanal	Wert	Prozent	Funktion
1	0-255	0-100	Dimmer geschlossen → offen
2	0-255	0-100	Farbtemperatur CCT 2.600 K → 3.600 K
3	0-10 11-20 21-119 120-145 146-244 245-255	0-4 5-8 8-46 47-57 57-96 96-100	Grünkorrektur neutral / kein Effekt full minus green -99% → -1% neutral / kein Effekt 1% → 99% full plus green

Modus 2: 16 bit Auflösung pro Funktion

Kanal	Wert	Prozent	Funktion
1	HI	0-65.535	Dimmer geschlossen → offen
2	LO		
3	HI	0-65.535	Farbtemperatur CCT 2.600 K → 3.600 K
4	LO		
5	HI	0-5.000 5.001-10.000 10.001-29.999 30.000-40.000	Grünkorrektur neutral / kein Effekt full minus green -99% → -1% neutral / kein Effekt 1% → 99% full plus green
6	LO	40.001-59.999 60.000-65.535	

Modus 3: Grob- und Feinregelung pro Funktion

Jeder der 256 Grobschritte wird in 256 Feinschritte unterteilt. Verwenden Sie diesen Modus, wenn Ihre Lichtsteuerung keine vollständige 16-bit-Steuerung unterstützt.

Kanal	Wert	Prozent	Funktion
1	0-255	0-100	Dimmer Grobauflösung geschlossen → offen
2	0-255	0-100	Dimmer Feinauflösung
3	0-255	0-100	Farbtemperatur CCT grob 2.600 K → 3.600 K
4	0-255	0-100	Farbtemperatur CCT fein
5	0-10 11-20 21-119 120-145 146-244 245-255	0-4 5-8 8-46 47-57 57-96 96-100	Grünkorrektur neutral / kein Effekt full minus green -99% → -1% neutral / kein Effekt 1% → 99% full plus green

L7-DT (Daylight Tuneable)**Übersicht**

8 bit, 1 Kanal pro Funktion	16 bit, 2 Kanäle pro Funktion	Grob / fein, 1-2 Kanäle pro Funktion
DMX-Modus 1*	DMX-Modus 2	DMX-Modus 3

* = Werkseinstellung

Grünkorrektur - entsprechende Filter

Einstellung	Rosco#	Einstellung	Rosco#
Full -Green	3308	Full +Green	3304
1/2 -Green	3313	1/2 +Green	3315
1/4 -Green	3314	1/4 +Green	3316
1/8 -Green	3318	1/8 +Green	3317

Modus 1: 8 bit Auflösung pro Funktion

Kanal	Wert	Prozent	Funktion
1	0-255	0-100	Dimmer geschlossen → offen
2	0-255	0-100	Farbtemperatur CCT 5.000 K → 6.500 K
3	0-10 11-20 21-119 120-145 146-244 245-255	0-4 5-8 8-46 47-57 57-96 96-100	Grünkorrektur neutral / kein Effekt full minus green -99% → -1% neutral / kein Effekt 1% → 99% full plus green

Modus 2: 16 bit Auflösung pro Funktion

Kanal	Wert	Prozent	Funktion
1	HI	0-65.535	Dimmer geschlossen → offen
2	LO		
3	HI	0-65.535	Farbtemperatur CCT 5.000 K → 6.500 K
4	LO		
5	HI	0-5.000 5.001-10.000 10.001-29.999 30.000-40.000	0-7 8-15 16-46 46-61
6	LO	40.001-59.999 60.000-65.535	61-92 92-100

Modus 3: Grob- und Feinregelung pro Funktion

Jeder der 256 Grobschritte wird in 256 Feinschritte unterteilt. Verwenden Sie diesen Modus, wenn Ihre Lichtsteuerung keine vollständige 16-bit-Steuerung unterstützt.

Kanal	Wert	Prozent	Funktion
1	0-255	0-100	Dimmer Grobauflösung geschlossen → offen
2	0-255	0-100	Dimmer Feinauflösung
3	0-255	0-100	Farbtemperatur CCT grob 5.000 K → 6.500 K
4	0-255	0-100	Farbtemperatur CCT fein
5	0-10 11-20 21-119 120-145 146-244 245-255	0-4 5-8 8-46 47-57 57-96 96-100	Grünkorrektur neutral / kein Effekt full minus green -99% → -1% neutral / kein Effekt 1% → 99% full plus green

L7-C

Übersicht

8 bit, 1 Kanal pro Funktion	16 bit, 2 Kanäle pro Funktion	Grob / fein, 1-2 Kanäle pro Funktion
DMX-Modus 1* Weiß & RGBW	DMX-Modus 6 Weiß & RGBW	DMX-Modus 11 Weiß & RGBW
DMX-Modus 2 Weiß	DMX-Modus 7 Weiß	DMX-Modus 12 Weiß
DMX-Modus 3 Weiß & HSI	DMX-Modus 8 Weiß & HSI	DMX-Modus 13 Weiß & HSI
DMX-Modus 4 RGBW	DMX-Modus 9 RGBW	DMX-Modus 14 RGBW
DMX-Modus 5 HSI	DMX-Modus 10 HSI	DMX-Modus 15 HSI

* = Werkseinstellung

Grünkorrektur - entsprechende Filter

Einstellung	Rosco#	Einstellung	Rosco#
Full -Green	3308	Full +Green	3304
1/2 -Green	3313	1/2 +Green	3315
1/4 -Green	3314	1/4 +Green	3316
1/8 -Green	3318	1/8 +Green	3317

Modus 1: Weiß & RGBW, 8 bit Auflösung pro Funktion

Kanal	Wert	Prozent	Funktion
1	0-255	0-100	Dimmer geschlossen → offen
2	0-255	0-100	Farbtemperatur CCT 2.800 K → 10.000 K
3	0-10 11-20 21-119 120-145 146-244 245-255	0-4 5-8 8-46 47-57 57-96 96-100	Grünkorrektur neutral / kein Effekt full minus green -99% → -1% neutral / kein Effekt 1% → 99% full plus green
4	0-255	0-100	Überblendung zu Farbe weiß → RGBW-Farbe
5	0-255	0-100	Intensität rot 0% → 100%
6	0-255	0-100	Intensität grün 0% → 100%
7	0-255	0-100	Intensität blau 0% → 100%
8	0-255	0-100	Intensität weiß 0% → 100%

Modus 2: Weiß, 8 bit Auflösung pro Funktion

Kanal	Wert	Prozent	Funktion
1	0-255	0-100	Dimmer geschlossen → offen
2	0-255	0-100	Farbtemperatur CCT 2.800 K → 10.000 K
3	0-10 11-20 21-119 120-145 146-244 245-255	0-4 5-8 8-46 47-57 57-96 96-100	Grünkorrektur neutral / kein Effekt full minus green -99% → -1% neutral / kein Effekt 1% → 99% full plus green

Modus 3: Weiß & HSI, 8 bit Auflösung pro Funktion

Kanal	Wert	Prozent	Funktion
1	0-255	0-100	Dimmer geschlossen → offen
2	0-255	0-100	Farbtemperatur CCT 2.800 K → 10.000 K
3	0-10 11-20 21-119 120-145 146-244 245-255	0-4 5-8 8-46 47-57 57-96 96-100	Grünkorrektur neutral / kein Effekt full minus green -99% → -1% neutral / kein Effekt 1% → 99% full plus green
4	0-255	0-100	Überblendung zu Farbe weiß → RGBW-Farbe
5	0-255	0-100	Farbton 0° → 360°
6	0-255	0-100	Farbsättigung 0 → voll gesättigt

Modus 4: RGBW, 8 bit Auflösung pro Funktion

Kanal	Wert	Prozent	Funktion
1	0-255	0-100	Dimmer geschlossen → offen
2	0-255	0-100	Intensität rot 0% → 100%
3	0-255	0-100	Intensität grün 0% → 100%
4	0-255	0-100	Intensität blau 0% → 100%
5	0-255	0-100	Intensität weiß 0% → 100%

Modus 5: HSI, 8 bit Auflösung pro Funktion

Kanal	Wert	Prozent	Funktion
1	0-255	0-100	Dimmer geschlossen → offen
2	0-255	0-100	Farbton 0° → 360°
3	0-255	0-100	Farbsättigung 0 → voll gesättigt

Modus 6: Weiß & RGBW, 16 bit Auflösung pro Funktion

Kanal	Wert	Prozent	Funktion	
1	HI	0-65.535	Dimmer geschlossen → offen	
2	LO			
3	HI	0-65.535	Farbtemperatur CCT 2.800 K → 10.000 K	
4	LO			
5	HI	0-5.000 5.001-10.000 10.001-29.999 30.000-40.000 40.001-59.999 60.000-65.535	0-7 8-15 16-46 46-61 61-92 92-100	Grünkorrektur neutral / kein Effekt full minus green -99% → -1% neutral / kein Effekt 1% → 99% full plus green
6	LO			
7	HI	0-65.535	0-100	Überblendung zu Farbe weiß → RGBW-Farbe
8	LO			
9	HI	0-65.535	0-100	Intensität rot 0% → 100%
10	LO			
11	HI	0-65.535	0-100	Intensität grün 0% → 100%
12	LO			
13	HI	0-65.535	0-100	Intensität blau 0% → 100%
14	LO			
15	HI	0-65.535	0-100	Intensität weiß 0% → 100%
16	LO			

Modus 7: Weiß, 16 bit Auflösung pro Funktion

Kanal		Wert	Prozent	Funktion
1	HI	0-65.535	0-100	Dimmer geschlossen → offen
2	LO			
3	HI	0-65.535	0-100	Farbtemperatur CCT 2.800 K → 10.000 K
4	LO			
5	HI	0-5.000 5.001-10.000 10.001-29.999	0-7 8-15 16-46	Grünkorrektur neutral / kein Effekt full minus green -99% → -1% neutral / kein Effekt 1% → 99% full plus green
6	LO	30.000-40.000 40.001-59.999 60.000-65.535	46-61 61-92 92-100	

Modus 8: Weiß & HSI, 16 bit Auflösung pro Funktion

Kanal		Wert	Prozent	Funktion
1	HI	0-65.535	0-100	Dimmer geschlossen → offen
2	LO			
3	HI	0-65.535	0-100	Farbtemperatur CCT 2.800 K → 10.000 K
4	LO			
5	HI	0-5.000 5.001-10.000 10.001-29.999	0-7 8-15 16-46	Grünkorrektur neutral / kein Effekt full minus green -99% → -1% neutral / kein Effekt 1% → 99% full plus green
6	LO	30.000-40.000 40.001-59.999 60.000-65.535	46-61 61-92 92-100	
7	HI	0-65.535	0-100	Überblendung zu Farbe weiß → RGBW-Farbe
8	LO			
9	HI	0-65.535	0-100	Farbton 0° → 360°
10	LO			
11	HI	0-65.535	0-100	Farbsättigung 0 → voll gesättigt
12	LO			

Modus 9: RGBW, 16 bit Auflösung pro Funktion

Kanal		Wert	Prozent	Funktion
1	HI	0-65.535	0-100	Dimmer geschlossen → offen
2	LO			
3	HI	0-65.535	0-100	Intensität rot 0% → 100%
4	LO			
5	HI	0-65.535	0-100	Intensität grün 0% → 100%
6	LO			
7	HI	0-65.535	0-100	Intensität blau 0% → 100%
8	LO			
9	HI	0-65.535	0-100	Intensität weiß 0% → 100%
10	LO			

Modus 10: HSI, 16 bit Auflösung pro Funktion

Kanal		Wert	Prozent	Funktion
1	HI	0-65.535	0-100	Dimmer geschlossen → offen
2	LO			
3	HI	0-65.535	0-100	Farbton 0° → 360°
4	LO			
5	HI	0-65.535	0-100	Farbsättigung 0 → voll gesättigt
6	LO			

Modus 11: Weiß & RGBW, Grob / Fein pro Funktion

Kanal	Wert	Prozent	Funktion
1	0-255	0-100	Dimmer Grobauflösung geschlossen → offen
2	0-255	0-100	Dimmer Feinauflösung
3	0-255	0-100	Farbtemp. CCT grob 2.800 K → 10.000 K
4	0-255	0-100	Farbtemp. CCT fein
5	0-10 11-20 21-119 120-145 146-244 245-255	0-4 5-8 8-46 47-57 57-96 96-100	Grünkorrektur neutral / kein Effekt full minus green -99% → -1% neutral / kein Effekt 1% → 99% full plus green
6	0-255	0-100	Überblendung zu Farbe weiß → RGBW-Farbe
7	0-255	0-100	Intensität rot grob 0% → 100%
8	0-255	0-100	Rot fein
9	0-255	0-100	Intensität grün grob 0% → 100%
10	0-255	0-100	Grün fein
11	0-255	0-100	Intensität blau grob 0% → 100%
12	0-255	0-100	Blau fein
13	0-255	0-100	Intensität weiß grob 0% → 100%
14	0-255	0-100	Weiß fein

Modus 12: Weiß, Grob / Fein pro Funktion

Kanal	Wert	Prozent	Funktion
1	0-255	0-100	Dimmer Grobauflösung geschlossen → offen
2	0-255	0-100	Dimmer Feinauflösung
3	0-255	0-100	Farbtemperatur grob 2.800 K → 10.000 K
4	0-255	0-100	Farbtemperatur fein
5	0-10 11-20 21-119 120-145 146-244 245-255	0-4 5-8 8-46 47-57 57-96 96-100	Grünkorrektur neutral / kein Effekt full minus green -99% → -1% neutral / kein Effekt 1% → 99% full plus green

Modus 13: Weiß & HSI, Grob / Fein pro Funktion

Kanal	Wert	Prozent	Funktion
1	0-255	0-100	Dimmer Grobauflösung geschlossen → offen
2	0-255	0-100	Dimmer Feinauflösung
3	0-255	0-100	Farbtemperatur grob 2.800 K → 10.000 K
4	0-255	0-100	Farbtemperatur fein
5	0-10 11-20 21-119 120-145 146-244 245-255	0-4 5-8 8-46 47-57 57-96 96-100	Grünkorrektur neutral / kein Effekt full minus green -99% → -1% neutral / kein Effekt 1% → 99% full plus green
6	0-255	0-100	Überblendung zu Farbe weiß → RGBW-Farbe
7	0-255	0-100	Farbton grob 0 → 360°
8	0-255	0-100	Farbton fein
9	0-255	0-100	Sättigung grob 0 → voll gesättigt
10	0-255	0-100	Sättigung fein

Modus 14: RGBW, Grob / Fein pro Funktion

Kanal	Wert	Prozent	Funktion
1	0-255	0-100	Dimmer Grobauflösung geschlossen → offen
2	0-255	0-100	Dimmer Feinauflösung
3	0-255	0-100	Intensität rot grob 0% → 100%
4	0-255	0-100	Rot fein
5	0-255	0-100	Intensität grün grob 0% → 100%
6	0-255	0-100	Grün fein
7	0-255	0-100	Intensität blau grob 0% → 100%
8	0-255	0-100	Blau fein
9	0-255	0-100	Intensität weiß grob 0% → 100%
10	0-255	0-100	Weiß fein

Modus 15: HSI, Grob / Fein pro Funktion

Kanal	Wert	Prozent	Funktion
1	0-255	0-100	Dimmer Grobauflösung geschlossen → offen
2	0-255	0-100	Dimmer Feinauflösung
3	0-255	0-100	Farbton grob 0 → 360°
4	0-255	0-100	Farbton fein
5	0-255	0-100	Sättigung grob 0 → voll gesättigt
6	0-255	0-100	Sättigung fein

Angabe typischer Farbtemperaturwerte als DMX-Wert

CCT-Wert	DMX-Wert (8 bit)			DMX-Wert (16 bit)		
	TT	DT	C	TT	DT	C
L7-	TT	DT	C	TT	DT	C
3.200 K	153	--	14	39.321	--	3.670
5.600 K	--	102	99	--	26.214	25.493
6.000 K	--	170	113	--	43.712	29.098
6.500 K	--	255	131	--	65.535	33.685

Umrechnung des CCT-Wertes in DMX%

Folgende Formeln können Sie zur Umrechnung des CCT-Wertes in DMX% und umgekehrt verwenden:

$$CCT_{\text{Wert}} = \frac{(CCT_{\text{max}} - CCT_{\text{min}}) \times DMX_{\text{in Prozent}}}{100} + CCT_{\text{min}}$$

$$DMX_{\text{in Prozent}} = \frac{CCT_{\text{aktuell}} - CCT_{\text{min}}}{CCT_{\text{max}} - CCT_{\text{min}}} \times 100$$

CCT-Werte der einzelnen Modelle:

L7-TT (Tungsten Tuneable)

$$CCT_{\text{min}} = 2.600 \text{ K}$$

$$CCT_{\text{max}} = 3.600 \text{ K}$$

L7-DT (Daylight Tuneable)

$$CCT_{\text{min}} = 5.000 \text{ K}$$

$$CCT_{\text{max}} = 6.500 \text{ K}$$

L7-C

$$CCT_{\text{min}} = 2.800 \text{ K}$$

$$CCT_{\text{max}} = 10.000 \text{ K}$$

Technische Daten

Abmessungen und Gewicht

Abmessungen	Siehe Maßbilder auf Seite 3
Gewicht (active, manuelle Version, ohne Zubehör)	8,2 kg
Gewicht (active, P.O. Version, ohne Zubehör)	10,0 kg

Leuchtmittel

Typ	ARRI LED Light Engine
Typ. Lebensdauer L70	50.000 h
Weißlicht	2.800 K - 10.000 K (L7-C)
.	2.600 K - 3.600 K (L7-TT)
.	5.000 K - 6.500 K (L7-DT)
Farblicht	RGBW Farbmischung (nur L7-C)
Farbwiedergabe	typ. CRI >94
Grün-Magenta-Sättigung	+/- 1/8 (nominal)

Optisches System

Art	fokussierbare Stufenlinse
Linsendurchmesser	175 mm / 7"
Halbstreuwinkel	15° - 50°

Dynamische Funktionen

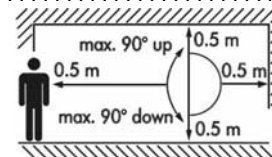
Dimmer	elektronisch, 0 - 100 %
Farbmischung	RGBW-Farbmischung
.	(Farbton und -sättigung, nur L7-C)

Steuerung und Programmierung

DMX-Kanäle	3-14 Kanäle, abhängig von Typ und Modus
Einstellung und Adressierung	Über Geräteremü oder RDM
DMX-Norm	ESTA DMX512A
RDM-Norm	ESTA DMX512A
Firmware-Update	Über USB-Schnittstelle und ALSM

Konstruktion

Farbe	Blau/Silber oder Schwarz
Gehäuse	Kunststoffgehäuse
Schutzart	IP 20
Schutzklasse	I



Installation

Befestigung	28 mm Zapfen
Orientierung	+/- 90°
Minimaler Freiraum um das Gerät	0,5 m
Minimaler Betrachtungsabstand Lichtaustrittsfläche	0,5 m

Anschlüsse

Netzeingang	Neutrik® PowerCON® True1
DMX- / RDM-Ein-/Ausgang	5-pol., verriegelbare XLR-Verbinder
USB-Anschluss	Mini-USB-A

Anschlussdaten

Netzspannung 100 - 240 V ~, 50 - 60 Hz (nom.)
 Netzteil Automatisch anpassendes Schaltnetzteil

Typische Leistungsaufnahme

230 V, 50 Hz 220 W
 $\cos \varphi$ > 0,9
 Messwerte bei Nominalspannung ermittelt.
 Mögliche Abweichung +/- 10%

Geräuschpegel

35° C Umgebungstemperatur < 20dB(A)
 45° C Umgebungstemperatur < 30dB(A)

Temperaturen

Minimale Umgebungstemperatur (t_a) -20° C
 Maximale Umgebungstemperatur (t_a) +45° C
 Kühlung Leise, geregelte Lüfterkühlung

Zertifizierung**RISIKOGRUPPE 1**

Keine photobiologische Gefährdung unter normalen Umständen.

CE, CB, ENEC, cNRTLus, FCC, PSE

This Device complies with part 15 of the FCC Rules.

Operation is subject to the following two conditions:

- (1) This device may not cause harmful interference, and
- (2) this device must accept any interference received, including interference that may cause undesired operation.

Lieferumfang

28 mm Zapfen
 Kurzanleitung
 Netzkabel

Änderung ohne Ankündigung vorbehalten.

Die neuesten Spezifikationen und photometrischen Daten finden Sie auf unserer Webseite unter www.arri.com

Für alle technischen Fragen besuchen Sie bitte unsere Webseite www.arri.com und kontaktieren Sie unseren Technischen Service.

ARRI 