



**L-Series®**

**L10**

**Bedienungsanleitung**

Juni 2019

© 2016-2019 Arnold & Richter Cine Technik GmbH & Co. Betriebs KG. Alle Rechte vorbehalten.

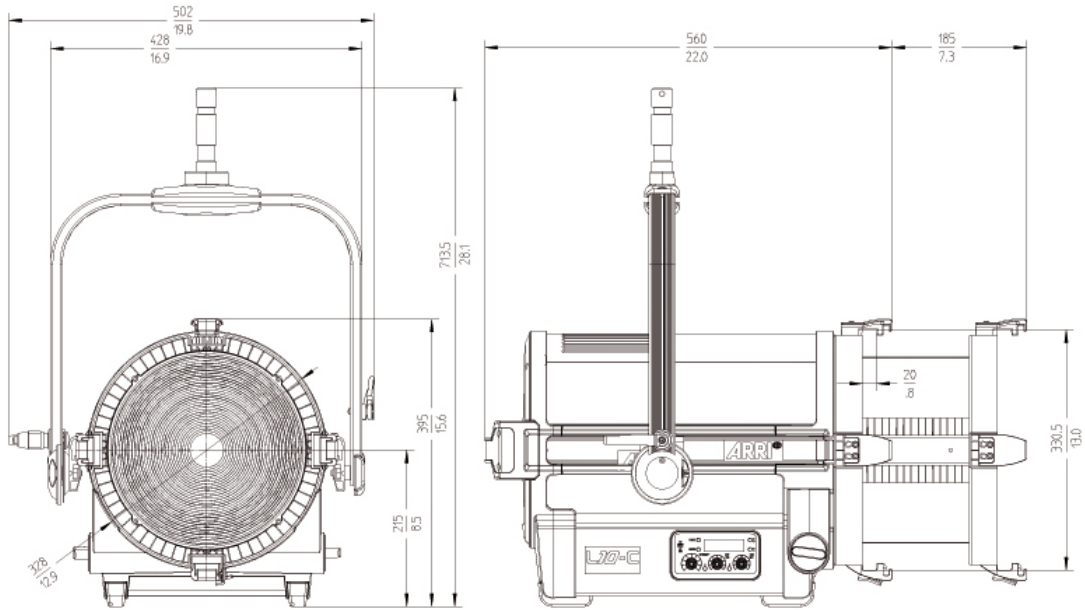
Alle Rechte vorbehalten. Die gegebenen Informationen können ohne vorherige Ankündigung geändert werden. ARRI und alle verbundenen Firmen können nicht für Verletzungen aller Art, direkte oder indirekte Verluste, Vermögens- oder andere Schäden, die durch den Gebrauch oder Nichtgebrauch des Gerätes oder aufgrund der in dieser Anleitung enthaltenen Informationen entstehen, haftbar gemacht werden.

ARRI, ARRI ARRI, das ARRI Logo, ARRIMAX, ARRISUN, EB, L-Series, MAX Technology, M-Series, POCKETPAR, True Blue, SkyPanel, SKYPANEL, T 12 und T 24 sind eingetragene Warenzeichen der Arnold & Richter Cine Technik GmbH & Co. Betriebs KG.

Kein Teil dieser Anleitung darf ohne schriftliche Genehmigung von ARRI<sup>®</sup> verbreitet, vervielfältigt, übermittelt, abgeschrieben, gespeichert oder in beliebige Sprachen auf beliebige Weise übersetzt werden. Wenn Sie Dokumente zum persönlichen Gebrauch von unserer Webseite herunterladen, vergewissern Sie sich bitte, die neueste Version des Dokumentes heruntergeladen zu haben. ARRI<sup>®</sup> übernimmt auf keinen Fall die Verantwortung für die Richtigkeit der heruntergeladenen Daten, da technische Daten ohne vorherige Ankündigung jederzeit geändert werden können.

L5.0006896, L03407

# Abmessungen



# Inhaltsverzeichnis

<b>Abmessungen</b> .....	<b>3</b>
<b>Inhaltsverzeichnis</b> .....	<b>4</b>
<b>Sicherheitshinweise</b> .....	<b>5</b>
<b>Einführung</b> .....	<b>9</b>
Eigenschaften .....	9
Produktmerkmale .....	10
Lieferumfang .....	10
<b>Geräte-Übersicht</b> .....	<b>11</b>
<b>Montage</b> .....	<b>13</b>
<b>Grundfunktionen</b> .....	<b>14</b>
Steuroptionen .....	15
Anschlussfeld .....	15
<b>Stromversorgung</b> .....	<b>16</b>
<b>Steuerung über das Gerätemenü</b> .....	<b>17</b>
<b>Einstellmöglichkeiten über DMX</b> .....	<b>22</b>
DMX-Modi .....	22
<b>DMX Datenverbindung</b> .....	<b>23</b>
<b>Gerätemenü</b> .....	<b>25</b>
<b>RDM Befehlssatz</b> .....	<b>28</b>
<b>DMX</b> .....	<b>28</b>
<b>ARRI Lighting Service Manager</b> .....	<b>28</b>
<b>Fehlermeldungen</b> .....	<b>29</b>
<b>Technische Daten</b> .....	<b>32</b>

## Sicherheitshinweise



*Folgen Sie stets den Anweisungen in diesem Dokument, um Personenschäden und Schäden am Gerät und anderen Gegenständen zu vermeiden.*

### Erläuterungen zu den Symbolen



*Verletzungsgefahr oder Gefahr der Beschädigung des Systems.*



*Brandgefahr oder Gefahr eines elektrischen Schocks. Personenschäden oder Schäden am System können die Folge sein.*



*Achtung heiß: Hohe Oberflächentemperaturen. Verbrennungsgefahr.*



*Achtung! Lichtstrahl hoher Intensität. Gefahr von Augenverletzungen.*

Hinweis: Weist auf zusätzliche Informationen hin.

## Allgemeine Hinweise

- Diese Anleitung enthält wichtige Hinweise für den sicheren Betrieb des Gerätes.
- Beachten Sie in Ihrem eigenen Interesse stets alle Sicherheits- und Warnhinweise.
- Überlassen Sie alle Wartungs- und Reparaturarbeiten, die nicht in dieser Anleitung beschrieben werden, einem qualifiziertem ARRI® Servicetechniker.
- Beachten Sie die Bedienungsanleitung und Montageanleitung der Zubehörkomponenten für das Produkt.
- Bewahren Sie diese Bedienungsanleitung und alle zum System gehörenden Bedienungs- und Montageanleitungen für spätere Referenz und eventuelle Nachbesitzer sorgfältig auf.
- Das Produkt ist in allen Ausführungen für den professionellen Einsatz bestimmt und darf ausschließlich von befähigten Personen verwendet werden. Der Einsatz in Privathaushalten ist nicht zulässig.
- Entsorgen Sie das Verpackungsmaterial unserer Umwelt zuliebe in einer geeigneten Entsorgungsstelle.
- Alle Komponenten entsprechen den folgenden Richtlinien:
  - Niederspannungsrichtlinie 2014/35/EU
  - EMV-Richtlinie 2014/30/EU
  - RoHS-Richtlinie RoHS 2011/65/EU

## Allgemeine Sicherheitshinweise



Lesen Sie alle Sicherheitshinweise sorgfältig und gewissen Sie sich, dass Sie alles verstanden haben, bevor Sie das Gerät verwenden.



Verwenden Sie nur Originalersatzteile und Originalzubehör oder von ARRI empfohlenes Zubehör. Anderes als das von ARRI empfohlene Zubehör kann die Leistung des Gerätes beeinträchtigen, das Gerät beschädigen und zum Verlust der Gewährleistung führen.



Prüfen Sie das Gerät und die Kabel auf sichtbare Beschädigungen, bevor Sie das Gerät verwenden. Nehmen Sie defekte elektrische Geräte nicht in Betrieb. Achten Sie besonders auf folgende mögliche Schäden:

Bauteil	Mögliche Schäden
Gehäuse, Linse	Risse, Sprünge, Deformation
Kabel	Schnitte, Deformation, Verschmorung
Stecker	Bruch, Deformation, Verschmorung
Steckverbindungen	Beschädigt
Gewinde	Beschädigt



Bei sichtbaren Schäden am Gerät oder an Zubehörtteilen darf das Gerät nicht verwendet werden. Ersetzen oder reparieren Sie die betreffenden Komponenten. Im Falle einer Reparatur kontaktieren Sie bitte einen ARRI Service-Partner.



Versuchen Sie nicht, das Gerät selbst zu reparieren. Reparaturen dürfen nur von autorisierten ARRI Service-Partnern ausgeführt werden.



Die maximal zulässige Umgebungstemperatur  $t_a$  beträgt 45° C. Beachten Sie dazu die Angaben im Abschnitt "Technische Daten" auf Seite 32.



Setzen Sie das Gerät nicht Regen oder Feuchtigkeit aus. Verwenden Sie das Gerät wegen möglicher Kondensationsfeuchte erst nach 2h Wartezeit, wenn es starken Temperaturschwankungen ausgesetzt wurde.



Entfernen Sie niemals Sicherheitseinrichtungen am Gerät.



Öffnen oder verändern Sie das Gehäuse nicht. Alle elektronischen Komponenten sind mit einem Siegel versehen, das bei Öffnung des Gerätes zerstört wird. Ein zerstörtes Siegel kann zu Verlust der Gewährleistung führen.



*Wir empfehlen, neben der regelmäßigen Sichtprüfung, eine Wiederholprüfung der elektrischen Sicherheit. Diese ist mindestens alle 12 Monate von einer Fachperson durchzuführen und zu protokollieren.*

## Spezifische Sicherheitshinweise



*Bei längerem Betrieb des Scheinwerfers können die Oberfläche und der Kühlkörper warm werden. Lassen Sie das Gerät ausreichend abkühlen, bevor Sie es anfassen.*



*Decken Sie Lüftungsschlitze und Kühlrippen während des Betriebes niemals ab. Der Freiraum um den Scheinwerfer muss allseitig mind. 0,5 m betragen.*



*VORSICHT! Hohe Lichtstärke! Blicken Sie nicht in die Lichtaustrittsöffnung des Scheinwerfers.*



*Vermeiden Sie die direkte Bestrahlung der Frontlinse durch andere Scheinwerfer. Stellen Sie den Scheinwerfer während des Betriebes nicht auf eine Heizung oder andere Wärmequellen. Zu starke Erhitzung kann zur automatischen Sicherheitsabschaltung des Gerätes im Betrieb führen.*



*Der Haltebügel darf nur senkrecht hängend oder stehend montiert werden. Querbelastungen können zu Deformation oder Bruch des Stativzapfens oder des Bügels führen.*



*Sichern Sie Geräte und Zubehör gegen Herabfallen, wenn sie nicht in Bodennähe aufgestellt sind. Beachten Sie die allgemeinen und regionalen Sicherheitsvorschriften.*



*Transportieren Sie den Scheinwerfer nicht an den Netz- oder Datenleitungen und hängen Sie ihn nicht an den Leitungen auf.*



*VORSICHT! Netzspannung! Lebensgefahr! Trennen Sie das Gerät vor dem Anschließen von Datenleitungen allpolig von der Stromversorgung!*



*Vergewissern Sie sich vor Anschluss des Gerätes an die Stromversorgung, dass die Netzspannung und -frequenz innerhalb der auf dem Typenschild angegebenen Werte liegt.*



*Das Gerät darf nicht ohne Kufe (Zubehör) auf einer Oberfläche verwendet werden. Die direkte Platzierung auf einer Oberfläche kann zu Überhitzung führen.*



*Schließen Sie den Scheinwerfer nicht an Dimmersysteme oder Dimmerkanäle im Non-Dim-Modus an. Dadurch wird die Elektronik des Gerätes beschädigt. Schäden, die durch den Anschluss an ungeeignete Stromversorgungen entstehen, sind von der Gewährleistung ausgeschlossen.*



Halten Sie die Anschlusskabel vom Scheinwerfer fern. Knicken Sie das Netzkabel nicht. Durch zu starkes Biegen unmittelbar nach dem Gerätestecker kann Wasser in den Gerätestecker eindringen und einen Kurzschluss verursachen.



Lösen Sie alle Leitungen vom Gerät, bevor Sie es transportieren.



Die Nichtbeachtung der Sicherheitshinweise oder der allgemeinen Regeln der Vernunft kann schwere Verletzungen hervorrufen oder sogar zum Tod führen. Schäden am Scheinwerfer und anderen Gegenständen sind möglich.



Bitte beachten Sie die Sicherheitshinweise der Firma NEUTRIK zum PowerCON True1 Verbinder vom November 2017. Die Sicherheitshinweise stehen im Servicebereich der ARRI Webseite zum kostenlosen Download zur Verfügung.

Beachten Sie hierzu auch die Hinweise auf dem „Sicherheitsmerkblatt: ARRI-Scheinwerfer“ (L5.40731.E), das Sie auch zum Download auf unserer Webseite [www.arri.com](http://www.arri.com) finden.

### Hinweis zum Ersetzen des Leuchtmittels

Das Leuchtmittel dieses Scheinwerfers darf nur vom Hersteller oder einer zertifizierten ARRI Service-Niederlassung ersetzt werden.

### Pflegehinweise

- Reinigen Sie die Oberfläche des Gerätes niemals mit Lösungsmitteln oder starken Putzmitteln.
- Verwenden Sie stattdessen ein sauberes Tuch und Wasser mit ein wenig mildem Spülmittel.
- Reinigen Sie die elektrischen Kontakte mit einem Wattestäbchen oder Ähnlichem.
- Halten Sie die Kontaktelemente der elektrischen Steckverbindungen stets sauber und ersetzen Sie korrodierte Kontakte.

### Bestimmungsgemäße Verwendung

Das Produkt dient zur Beleuchtung von Personen und Gegenständen in trockener Umgebung.

Die Sicherheitshinweise sind unbedingt zu befolgen!

Eine andere als die beschriebene Verwendung führt zur Beschädigung dieses Produktes, darüber hinaus ist dies mit Gefahren, wie z.B. Kurzschluss, Brand, elektrischer Schlag etc., verbunden. Das gesamte Produkt darf nicht geändert bzw. umgebaut werden!

Dieses Produkt erfüllt die gesetzlichen, nationalen und europäischen Anforderungen.



## Einführung

Vielen Dank für Ihre Wahl eines LED-Scheinwerfers der L-Series von ARRI. Die L10 Scheinwerfer sind mit einer hochpräzisen, elektronisch gesteuerten LED-Lichtquelle ausgestattete Fresnelscheinwerfer. LED-Scheinwerfer weisen eine wesentlich höhere Energie-Effizienz als Lichtquellen mit konventionellen Leuchtmitteln auf. Sie können herkömmliche Glühlicht-Stufenlinsenscheinwerfer einfach ersetzen.

Die Scheinwerfer der L-Series vereinigen die Vorteile der LED-Technologie mit denen einer traditionellen Stufenlinse. Der L10 passt sich nahtlos an etablierte Arbeitspraktiken an. Lichtgestalter können ihre kreativen Techniken beibehalten. Studios können ihre gewohnten Arbeitsabläufe unverändert weiterführen. Das optische System erzeugt eine echte Stufenlinsen-Charakteristik mit sehr homogenem Leuchtfeld und exakter Schattenbildung. Der Halbstreuwinkel kann stufenlos von 15° - 50° verstellt werden.

Die verschiedenen Modelle des L10 erzeugen weißes oder farbiges Licht mit einstellbarer Farbtemperatur und Grün / Magenta-Sättigung (siehe "Technische Daten" auf Seite 32). Das Lichtspektrum wurde für exzellente Farbwiedergabe und perfektes Zusammenspiel mit digitalen Kameras optimiert. Alle Modelle können über das DMX512-A-Protokoll oder das Gerätemenü am Scheinwerfer gesteuert werden.

Die Modelle des L10 werden mit Netzspannung betrieben. Nähere Informationen finden Sie im Abschnitt "Stromversorgung" auf Seite 16.

## Eigenschaften

### **Fokus**

Wie bei traditionellen Fresnelscheinwerfern kann der Lichtstrahl zwischen Spot und Flood nach Belieben variiert werden. Egal ob ein Lichtfeld für einen „Pullback“ oder ein „Tight-Spot“ für ein Glanzlicht benötigt wird, mit der stufenlosen Fokussierbarkeit des L10 erreichen Sie beste Ergebnisse.

### **Variable Abstrahlcharakteristik**

Der L10 bietet dieselben Möglichkeiten wie ein konventioneller Fresnelscheinwerfer, um Set-Elemente zu isolieren und das Lichtfeld mit Torblenden und Flags zu begrenzen.

### **Gleichmäßiges Lichtfeld**

Klare, definierte Schatten waren bisher Einzellichtquellen wie Glühlicht- oder Tageslichtscheinwerfern vorbehalten. Die L10 Fresnelscheinwerfer ermöglichen diesen Einzelschatten-Effekt, den Lichtdesigner erwarten und liefern natürliche Ergebnisse.

### **Lebendige Farben, volles Spektrum**

Die L10-Modelle zeichnen sich durch realitätsgetreue Farbwiedergabe, die Glühlichtquellen sehr nahe kommt, aus. Das abstimmbare Weißlicht des L10-C kann an Hauttöne, Kamerasensoren und Mischlicht-Umgebungen angepasst werden. Durch die Vollbereichs-Farbmischung können die bunten Farben des Spektrums wiedergegeben werden. Farbfilter sind nicht erforderlich.

### ***Kühler Lichtstrahl***

Der L10 erzeugt sehr wenig Infrarot- oder UV-Strahlung. Er strahlt nach vorne nur wenig Wärme ab.

## **Produktmerkmale**

### ***Fokusknopf***

Der Fokusknopf im TRUE BLUE® Stil ermöglicht genaues Fokussieren und schnelles Umstellen von Flood auf Spot mit wenigen Umdrehungen. Der Fokus ist von beiden Seiten des Gerätes einstellbar.

### ***Verschiebbare Bügellager***

Mit Hilfe der verschiebbaren Bügellager kann das Gewicht von aufgesetztem Zubehör ausgeglichen werden.

### ***Haltebügel***

Der Haltebügel aus extrudiertem Aluminium ist stabil und leicht. Ein optionaler, stangenbedienter Haltebügel erlaubt die Einrichtung des Scheinwerfers vom Boden aus. Er ist die bevorzugte Wahl für viele Studios.

### ***Bügelklemmung***

Die hoch belastbare Bügelklemmung bietet eine sichere Verriegelung. Ungewollte Bewegungen und Verrutschen werden verhindert. Der Scheinwerfer bleibt da, wo Sie ihn positioniert haben.

### ***DMX Steuerung***

Alle Funktionen des L10 können per DMX gesteuert werden. Der L10 ist RDM-kompatibel. Alle Parameter sowie der Systemstatus können über RDM abgefragt werden.

### ***Bedienteil***

Für Location-Anwendungen verfügt der L10 über ein Gerätemenü, mit dem die Intensität, die Farbtemperatur, Plus/Minus Grün, sowie Farbton und Sättigung (typenabhängig) eingestellt werden.

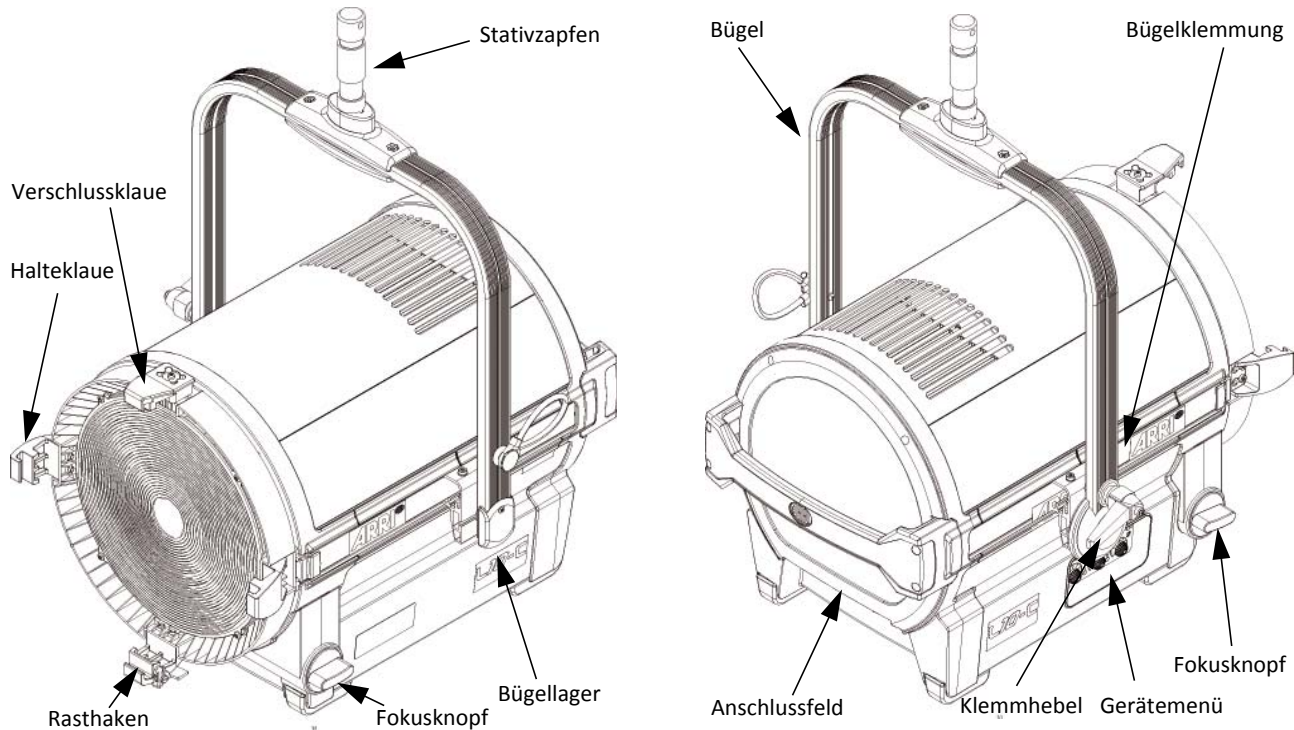
## **Lieferumfang**

Der L10 wird mit folgendem Zubehör geliefert:

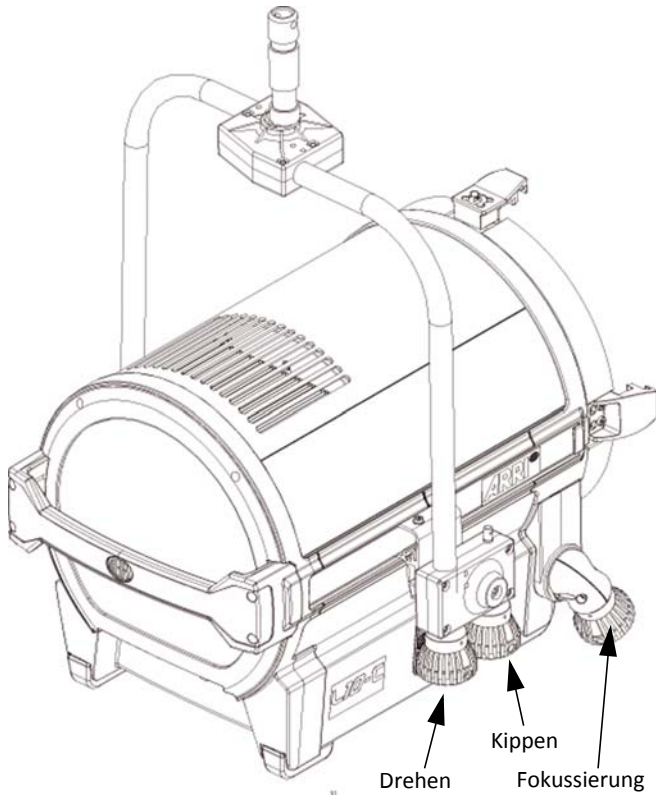
- Netzkabel mit länderspezifischem Netzstecker oder offenen Enden
- Haltebügel
- 28 mm Stativzapfen (bei P.O.-Ausführung montiert)
- Kurzanleitung

Optionales Zubehör ist verfügbar (siehe "Zubehör" auf Seite 33).

# Geräte-Übersicht



Frontansicht und Rückansicht, manuelle Version



Rückansicht, P.O.-Version

## Montage



**WARNUNG!** Sichern Sie das Gerät und das Zubehör immer mit einer zweiten, unabhängigen Sicherung gegen Absturz, wenn das Gerät über Grund montiert wird. Das Fangseil muss für das 10fache Gewicht des Gerätes und allen montierten Zubehörs ausgelegt sein. Führen Sie das Fangseil durch den Bügel, damit das Gerät bei Versagen der Hängevorrichtung sicher gehalten wird.



**WARNUNG!** Die tragende Struktur muss für das Gewicht aller an ihr befestigten Geräte und Leitungen ausgelegt sein.



**WARNUNG!** Der Haltebügel darf nur senkrecht hängend oder stehend montiert werden. Querbelastungen können zu Deformation oder Bruch des Stativzapfens oder des Bügels führen.



**VORSICHT!** Montieren Sie den Scheinwerfer und Zubehör von einer sicheren Plattform aus. Sperren Sie den Bereich unterhalb des Scheinwerfers während der Montage ab, um Verletzungen durch herunterfallende Gegenstände zu vermeiden.



**WICHTIG!** Das Display des Gerätes und die Frontlinse dürfen nicht von leistungsstarken Scheinwerfern angeleuchtet werden. Das Display oder die LEDs können durch hohe Helligkeit und Wärmestrahlung beschädigt werden.

## Einstellung des Bügels und Montage des Stativzapfens

Sie benötigen folgendes Werkzeug:

- einen Torx20-Schraubendreher
- einen 10 mm Innensechskantschlüssel
- einen Drehmomentschlüssel mit 10 mm Innensechskanteinsatz

### **Einstellung des Bügels**

Ab Werk befindet sich der Bügel in der Ausgangsposition (Bügel nach hinten geklappt). Lösen Sie die Schrauben an beiden Bügellagern mit einem Torx20-Schraubendreher etwas und ziehen Sie beide Bügellager gleichmäßig nach hinten. Lockern Sie nun die Bügelklemmung, um den Bügel nach oben schwenken zu können.

Schieben Sie die Bügellager in den Schwerpunkt des Scheinwerfers. Ziehen Sie die Schrauben der Bügellager fest. Schwenken Sie nun den Bügel in die gewünschte Position. Ziehen Sie den Klemmhebel fest. Zur besseren Bedienbarkeit lässt sich die Position des Klemmhebels durch Drücken des Knopfes am Bügelklemmhebel verändern.

### **Montage des Stativzapfens**

Setzen Sie das Distanzstück und den Stativzapfen auf die Bohrung im Bügel und drehen Sie von unten die beiliegende Innensechskantschraube samt Scheibe und Federring ein. Ziehen die Schraube fest (empfohlenes Drehmoment: 50 Nm).

### **Montage des Scheinwerfers**

Beachten Sie bei der Montage des Scheinwerfers und Zubehörs:

- Beachten Sie die zulässige Neigung von max. 90° nach oben und 90° nach unten.

Stellen Sie bei hängendem Betrieb des Scheinwerfers sicher, dass das Zubehör korrekt eingesetzt ist:

- Torsicherung verriegelt, Rasthaken eingerastet.
- Stative müssen standsicher aufgestellt und für die Traglast ausgelegt sein.
- Beachten Sie das Gewicht von Zuleitungen und Zubehör!

Beachten Sie hierzu auch die Hinweise im „Sicherheitsmerkblatt: ARRI-Scheinwerfer“ (L5.40731.E), das Sie auch zum Download auf unserer Webseite [www.arri.com](http://www.arri.com) finden.

## **Grundfunktionen**

### **Drehen und Neigen**

Sie können den Scheinwerfer drehen, nachdem Sie die Schraube am Stativ oder der Haltevorrichtung gelockert haben. Um die Neigung zu verändern, lösen Sie die Bügelklemmung. Nach dem Einrichten des Scheinwerfers ziehen Sie die Schrauben bzw. Klemmen wieder fest an.

### **Einstellen des Streuwinkels**

Durch Drehen des Fokusknopfes verändern Sie den Streuwinkel stufenlos. Dabei bewegt sich der gesamte Linsentubus aus dem Gehäuse heraus bzw. in das Gehäuse hinein. Dieser Mechanismus besitzt zwei Schutzfunktionen:

- Eine Sollbruchstelle verhindert Schäden am Gerät, falls der Fokusknopf mit einem zu großen Drehmoment bewegt wird.
- Ein selbsthemmendes Getriebe verhindert, dass sich die Position des Tubus bei geneigtem Scheinwerfer verändert.

### **Verwenden von Zubehör für die Lichtgestaltung**

Zubehör für die Lichtgestaltung, wie z.B. eine Torblende, Filterrahmen oder Scrim, kann in die Halteklauen auf der Vorderseite des Scheinwerfers eingesetzt werden:

- Drücken Sie den Knopf an der Seite der Torsicherung. Die Torsicherung klappt nach oben auf.
- Schieben Sie das Zubehör von oben in die Halteklauen ein, bis der Rasthaken einrastet. Kippen Sie den Rasthaken zur Unterstützung etwas mit dem Finger.

- Klappen Sie die Torsicherung zu. Die Nase der Torsicherung muss in den Haltering des Zubehörteils einrasten.

### **DMX / RDM-Schnittstelle**

Der Scheinwerfer verfügt über eine DMX / RDM-Schnittstelle. Er ist mit zwei verriegelbaren, 5-poligen XLR-Verbindern für den Datenein- und -ausgang ausgestattet. Detaillierte Informationen zum Aufbau einer DMX / RDM-Datenlinie finden Sie im Abschnitt "DMX Datenverbindung" auf Seite 23.

### **USB-Schnittstelle**

Das Gerät verfügt über eine USB-Schnittstelle mit einer Mini-USB-Buchse, die für das Aktualisieren der Firmware, die Einstellung von Betriebsparametern und Servicezwecke genutzt werden kann. Mit der Anwendung „ARRI Lighting Service Manager (ALSM)“ können Sie die Konfiguration des Scheinwerfers über diese Schnittstelle ändern.

Der ALSM steht auf der ARRI Webseite kostenfrei zum Download zur Verfügung.

Nähere Informationen zum ALSM finden Sie in der Anleitung zum ALSM.

### **Einschalten und Betrieb**

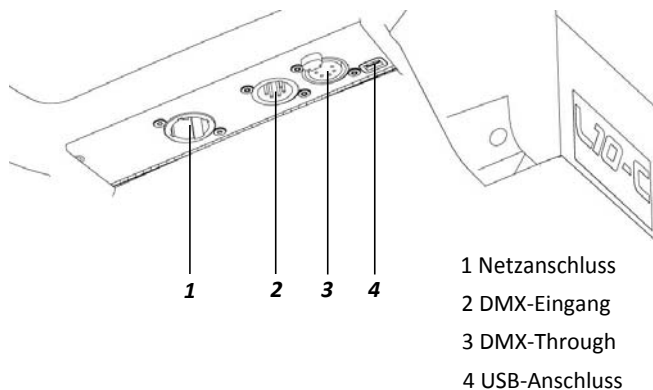
Nach dem Einschalten ist der Scheinwerfer nach kurzer Zeit betriebsbereit. Er leuchtet zunächst mit derjenigen Einstellung, die bei der letzten Abschaltung aktiv war. Sie können den Scheinwerfer nun über die DMX-Schnittstelle oder über das Gerätemenü steuern. Bitte beachten Sie die Hinweise im folgenden Abschnitt!

## **Steuerungsoptionen**

Der Scheinwerfer kann mittels verschiedener Optionen gesteuert und konfiguriert werden:

Option	Steuerung	Konfiguration	Information
<b>Gerätemenü</b>	ja	ja	Seite 17
<b>DMX</b>	ja	nein	Seite 22
<b>RDM</b>	nein	ja	Seite 28
<b>ALSM</b>	nein	ja	Seite 28
<b>Stellar App</b>	ja	nein	<a href="http://www.arri.com/stellar/">www.arri.com/stellar/</a>

## **Anschlussfeld**



## Stromversorgung



**WARNUNG!** Das Gerät muss zum Schutz vor elektrischem Schlag elektrisch geerdet werden. Die Stromversorgung muss mit einer Sicherung und einem Fehlerstrom-Schutzschalter (RCD) gegen Überlast geschützt sein.



**ACHTUNG!** Blicken Sie nicht direkt in die Lichtaustrittsöffnung des Gerätes, während Sie das Gerät mit der Stromversorgung verbinden. Es kann plötzlich intensives Licht austreten. Die hohe Intensität des L10 kann bei zu geringem Betrachtungsabstand zu irreparablen Augenschäden führen.



**WICHTIG!** Verbinden Sie den L10 direkt mit der Stromversorgung. Der Anschluss an ein Dimmersystem führt zur Beschädigung des Gerätes.

### Anschluss an die Stromversorgung

Die Geräte der L10 Scheinwerfer sind mit einem Schaltnetzteil ausgestattet, das sich automatisch an Netzspannungen von 90 - 250 V ~, 50 - 60 Hz (nom.), anpasst.

Vergewissern Sie sich vor dem Anschluss an die Stromversorgung, dass der Dimmerregler am L10 auf 0% steht und das Gerät kein DMX-Signal empfängt.

Der L10 kann in Festinstallationen fest mit der Stromversorgung verbunden werden. In diesem Fall muss die Stromversorgung in der Nähe des Gerätes unterbrochen werden können. Alternativ können Sie ein Netzkabel mit Schnurschalter und passendem Netzstecker verwenden.

Der L10 wird über ein Netzkabel mit einer Neutrik® PowerCON® True1 NAC3FX-W Gerätesteckerdose mit der Stromversorgung verbunden. Das Kabel muss die Anforderungen, die im Abschnitt "Technische Daten" auf Seite 32 aufgeführt sind, erfüllen.

ARRI liefert als Zubehör verschiedene Netzkabel mit PowerCON®-Verbinder (siehe "Zubehör" auf Seite 33).

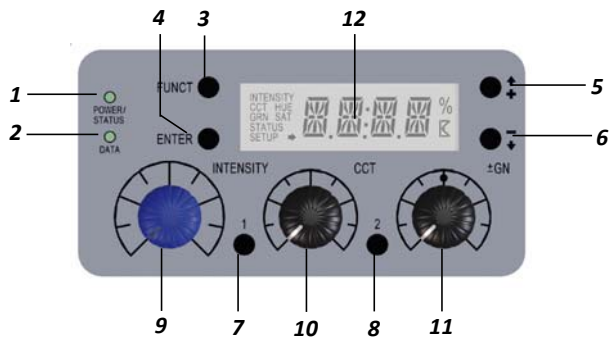
#### **Verbinden und Trennen des PowerCON®-Verbinders**

- Stecken Sie die Gerätesteckerdose ohne Gewalt in den Netzanschluss am Gerät. Beachten Sie die Führungsnasen!
- Verriegeln Sie den Verbinder durch Drehen im Uhrzeigersinn bis zum Anschlag.
- Lösen Sie den Verbinder, indem Sie die Verriegelungslasche nach hinten ziehen, den Verbinder bis zum Anschlag gegen den Uhrzeigersinn drehen und aus dem Netzanschluss am Gerät ziehen.



# Steuerung über das Gerätemenü

## Übersicht des Gerätemenüs



## Funktionen des Gerätemenüs

Anzeigen der Status-LED POWER/STATUS (1):

Farbe	Bedeutung
Grün	Gerät ein. Kein Fehler.
Blinkt rot (0,5s Rhythmus)*	Übertemperatur-Warnung
Rot*	Übertemperatur erreicht
Wechsel Rot nach Grün*	Temperatur normal
Blinkt rot (0,25s Rhythmus)*	Kalibrierdaten nicht geladen
*Display leuchtet rot, wenn die STATUS-LED rot leuchtet	

### DATA (2)

Die DATA-Anzeige leuchtet blau, wenn ein gültiges DMX-Signal am DMX-Eingang erkannt wurde.

### FUNCT (3)

Die FUNCT-Taste verfügt über zwei Funktionen:

- Im Betrieb: Wechsel zwischen CCT und HSI-Modus (nur L10-C)
- Bei geöffnetem Gerätemenü: Eine Menü-Ebene nach OBEN springen

### ENTER (4)

Die ENTER-Taste verfügt über drei Funktionen:

- Im Betrieb: „Blink“-Pfeil für Schnellauswahl (MEM1 oder MEM2) aktivieren
- Bei geöffnetem Gerätemenü: Nächste Menü-Ebene ÖFFNEN oder
- Bestätigen einer Einstellung

### +/[auf] (5)

Die +/[auf]-Taste dient zum Navigieren innerhalb einer Menü-Ebene oder zum Erhöhen eines Wertes. Langes Drücken aktiviert den Schnell-Lauf.

### -/[ab](6)

Die -/[ab]-Taste dient zum Navigieren innerhalb einer Menü-Ebene oder zum Verringern eines Wertes. Langes Drücken aktiviert den Schnell-Lauf.

**INTENSITY (9)**

Der Drehknopf dient zum Einstellen der Helligkeit.

**CCT / HUE (10)**

Der Drehknopf dient zum Einstellen der Farbtemperatur (CCT) oder des Farbtons (HUE, nur L10-C im Farbmodus).

**GN / SAT (11)**

Der Drehknopf dient zum Einstellen der Grün-Magenta-Sättigung (GN) oder der Farbsättigung (SAT, nur L10-C im Farbmodus).

**MEMORY 1 und MEMORY 2 (7 und 8)**

Einstellung speichern oder abrufen.

Während des Betriebes wird im Display die gewählte Betriebsart mit dem entsprechenden Wert angezeigt. Über die +/[auf] / -/[ab] Tasten können Sie in der ersten Menüebene die aktuellen Werte wie INTENSITY, CCT/HUE (nur L10-C) und GN/SAT (nur L10-C) abrufen. STATUS öffnet nach Bestätigung mit ENTER eine weitere Ebene, die Informationen über Fehler und die Temperatur der LEDs gibt. Um die Werte der Betriebsstunden, der DMX-Version und der Firmware-Version abzufragen, öffnen Sie mit ENTER die nächste Ebene. Mit FUNCT gelangen Sie ein Menüebene höher.

Die detaillierte Übersicht des Gerätemenüs finden Sie im Abschnitt "Gerätemenü" auf Seite 25.

**Einstellung der Betriebsarten (nur L10-C)**

Durch kurzes Drücken von FUNCT wechseln Sie aus jeder Betriebsart vom CCT-Modus in den HSI-Modus und umgekehrt.

Im CCT-Modus erzeugt der Scheinwerfer weißes Licht mit optimierter Farbwiedergabe. Im HSI-Modus erzeugt der Scheinwerfer farbiges Licht. Bei sehr kleiner Farbsättigung wird weißes Licht mit nicht optimierter Farbwiedergabe erzeugt.

**Einstellung der Farbtemperatur und Grün / Magenta-Sättigung im CCT-Modus**

Mit dem Drehknopf CCT/HUE stellen Sie stufenlos die Farbtemperatur ein. Der Drehknopf GN/SAT dient zur Einstellung der Grün / Magenta-Sättigung. Um den aktuellen Wert der Grün / Magenta-Sättigung abzufragen, drücken Sie +/[auf] oder -/[ab], bis links im Display GRN erscheint (z.B. +0.23). Die eingestellte Farbtemperatur wird permanent angezeigt (z.B. 4.150K).

**Einstellen der Farbe im HSI-Modus (nur L10-C)**

Mit dem Drehknopf CCT/HUE stellen Sie stufenlos den Farbton (Hue) ein. Der Drehknopf GN/SAT dient zur stufenlosen Einstellung der Farbsättigung (Saturation). Um den eingestellten Wert der Farbsättigung abzufragen, drücken Sie +/[auf] oder -/[ab], bis links im Display SAT erscheint (z.B. 45). Der eingestellte Farbton wird permanent angezeigt (z.B. 118°).

**Einstellen der Helligkeit in beiden Betriebsarten**

Mit dem Drehknopf INTENSITY stellen Sie in beiden Betriebsarten stufenlos die Helligkeit ein. Um den eingestellten Wert der Helligkeit abzufragen, drücken Sie +/[auf] oder -/[ab], bis links im Display INTENSITY erscheint (z.B. 24%).

**Einstellen des Lüfter-Modus**

Einstellen des Lüfter-Modus über das Gerätemenü:

- Drücken Sie +/[auf] oder -/[ab], bis im Display links unten SETUP erscheint.
- Bestätigen Sie mit ENTER. Drücken Sie +/[auf] oder -/[ab], bis im Display FAN angezeigt wird.
- Bestätigen Sie mit ENTER. Der aktuell verwendete Lüfter-Modus wird angezeigt.
- Durch Drücken der Taste +/[auf] oder -/[ab] wählen Sie den gewünschten Modus (siehe Tabelle). Bestätigen Sie die Auswahl mit ENTER. Der Lüfter wechselt in den entsprechenden Modus. Durch zweimaliges Drücken von FUNCT verlassen Sie das Menü.

Lüfter-Modus	Beschreibung
<b>LOW</b>	Lüfter läuft mit minimaler Drehzahl (leise).
<b>VARI</b>	Die Lüfterdrehzahl wird von der Temperatur der Light-Engine gesteuert. Der Lüfter läuft bei ca. 70% Helligkeit an und wird temperaturgeregelt.
<b>HI45</b>	Für Umgebungstemperaturen bis 45° C geeignet. Der Lüfter läuft mit maximaler Drehzahl, die maximale Helligkeit ist um 15% reduziert.

**Einstellen der DMX-Adresse**

- Drücken Sie +/[auf] oder -/[ab], bis im Display links unten SETUP erscheint.
- Bestätigen Sie mit ENTER. Drücken Sie +/[auf] oder -/[ab], bis im Display DMX erscheint.
- Bestätigen Sie die Auswahl mit ENTER. Drücken Sie +/[auf] oder -/[ab], bis im Display CHAN erscheint.
- Drücken Sie ENTER, um die aktuelle DMX-Startadresse anzuzeigen. Mit +/[auf] oder -/[ab] ändern Sie die Startadresse. Bestätigen die Auswahl mit ENTER. 3-maliges Blinken der gewählten Adresse bestätigt die Auswahl.
- Mit FUNCT verlassen Sie das Gerätemenü.

**Signal lost-Verhalten**

Einstellen des Verhaltens bei Ausfall des DMX-Signals:

- Drücken Sie +/[auf] oder -/[ab], bis im Display links unten SETUP erscheint.
- Bestätigen Sie mit ENTER. Drücken Sie +/[auf] oder -/[ab], bis im Display DMX erscheint.
- Bestätigen Sie die Auswahl mit ENTER. Drücken Sie +/[auf] oder -/[ab], bis im Display LSIG erscheint.

Folgende Optionen stehen zur Verfügung:

- HOLD: Die zuletzt empfangenen DMX-Werte werden gehalten. Bei Ausschalten des Scheinwerfers oder Empfang gültiger DMX-Werte werden die gehaltenen Werte gelöscht.
- BOUT: Bei Ausfall des DMX-Signals dimmt der Scheinwerfer sofort auf 0% Helligkeit.
- H2MF: Die zuletzt empfangenen DMX-Werte werden 2 Minuten gehalten, danach dimmt der Scheinwerfer langsam auf 0% Helligkeit. Bei Empfang gültiger DMX-Werte innerhalb der 2 Minuten Wartezeit werden die aktuell empfangenen Werte verwendet.
- +/[auf] oder -/[ab] wählt die gewünschte Option. Bestätigen die Auswahl mit ENTER. 3-maliges Blinken der gewählten Option bestätigt die Auswahl.
- Mit FUNCT verlassen Sie das Gerätemenü.

**Auswahl des DMX-Modus**

- Drücken Sie +/[auf] oder -/[ab], bis im Display links unten SETUP erscheint.
- Bestätigen Sie mit ENTER. Drücken Sie +/[auf] oder -/[ab], bis im Display DMX erscheint. Bestätigen Sie mit ENTER.
- Drücken Sie +/[auf] oder -/[ab], bis im Display PROT erscheint. Drücken Sie ENTER, um den aktuellen DMX-Modus anzuzeigen.
- Mit +/[auf] oder -/[ab] wählen Sie den DMX-Modus. Bestätigen die Auswahl mit ENTER. 3-maliges Blinken des gewählten DMX-Modus bestätigt die Auswahl.
- Mit FUNCT verlassen Sie das Gerätemenü.

**Display-Beleuchtung und Statusanzeigen**

- Drücken Sie +/[auf] oder -/[ab], bis im Display links unten SETUP erscheint.
- Bestätigen Sie mit ENTER. Drücken die Taste +/[auf] oder -/[ab], bis im Display INDC erscheint. Drücken Sie ENTER. Die aktuelle Einstellung wird angezeigt.
- Mit +/[auf] oder -/[ab] wählen Sie die Option ON oder OFF. Bestätigen Sie mit ENTER. Die Beleuchtung des Displays und LED-Anzeigen sind nun ein- oder ausgeschaltet.
- Mit FUNCT verlassen Sie das Gerätemenü.

## Geräte-Informationen anzeigen

### **Betriebsstunden**

- Drücken Sie +/[auf] oder -/[ab], bis im Display links die Anzeige STATUS erscheint. Bestätigen Sie die Auswahl mit ENTER.
- Drücken Sie +/[auf] oder -/[ab], bis im Display HOUR erscheint. Drücken Sie ENTER, um die Betriebsstunden des Gerätes anzuzeigen (z.B. 501 t).
- Mit FUNCT verlassen Sie das Gerätemenü.

### **Version des DMX-Protokolls**

- Drücken Sie +/[auf] oder -/[ab], bis im Display STATUS erscheint. Bestätigen Sie die Auswahl mit ENTER.
- Drücken Sie +/[auf] oder -/[ab], bis im Display DMXV erscheint. Drücken Sie ENTER, um die Version des DMX-Protokolls anzuzeigen (z.B. 4.0).
- Mit FUNCT verlassen Sie das Gerätemenü.

### **Firmware-Version**

- Drücken Sie +/[auf] oder -/[ab], bis im Display STATUS erscheint. Bestätigen Sie die Auswahl mit ENTER.
- Drücken Sie +/[auf] oder -/[ab], bis im Display SW erscheint. Bestätigen Sie die Auswahl mit ENTER. Drücken Sie ENTER, um die Firmware-Version anzuzeigen (z.B. 2.00.2).
- Mit FUNCT verlassen Sie das Gerätemenü.

### **Aktuelle Temperatur der LEDs**

- Drücken Sie +/[auf] oder -/[ab], bis im Display STATUS erscheint. Bestätigen Sie die Auswahl mit ENTER.
- Drücken Sie +/[auf] oder -/[ab], bis im Display die Temperatur in °C angezeigt wird (z.B. 42,1°).
- Mit FUNCT verlassen Sie das Gerätemenü.

### **Anzeigen des Fehlerstatus**

- Drücken Sie +/[auf] oder -/[ab], bis im Display links die Anzeige STATUS erscheint. Bestätigen Sie die Auswahl mit ENTER.
- Im Display erscheint nun OK oder ein Fehlercode (z.B. E.004). Eine Erläuterung der Fehlercodes finden Sie im Abschnitt "Fehlermeldungen" auf Seite 29.
- Mit FUNCT verlassen Sie das Gerätemenü.

## Schnellzugriff auf Funktionen

Die Funktionen Demo-Modus, DMX-Adresse und DMX-Modus können Sie über Schnellzugriffe im Gerätemenü aufrufen:

- ENTER lang drücken, bis JUMP im Display erscheint (in jedem Menü möglich)
- FUNCT lang drücken: DEMO-Modus aktivieren, deaktivieren durch Drücken der FUNCT-Taste.
- PLUS-Taste drücken: Einstellen der DMX-Adresse.
- MINUS-Taste drücken: Einstellen des DMX-Modus.

Das JUMP-Menü schließt sich nach 3 s ohne Tastendruck oder erneutes Drücken der ENTER-Taste.

### **Demo-Modus**

Im Demo-Modus ruft der Scheinwerfer eine Endlosschleife mit allen Funktionen des Scheinwerfers auf.

- **L10-TT und L10-DT:** Veränderung der Farbtemperatur von warm nach kalt und umgekehrt. Mit dem Dimmerregler stellen Sie die Helligkeit ein. Mit dem CCT-Regler stellen Sie die Geschwindigkeit von 0-100% (60 s – 1 s) ein.
- **L10-C:** Durchfahren des Farbspektrums oder Veränderung der Farbtemperatur von warm nach kalt. Mit dem Dimmerregler stellen Sie die Helligkeit ein. Mit dem CCT-Regler stellen Sie die Geschwindigkeit von 0-100% (60 s – 1 s) ein. Der GN-Regler dient zur Auswahl zwischen Farb- und Farbtemperatursequenz. Steht der GN-Regler auf 0, ist die Farbtemperatursequenz aktiv. Bei steigendem GN-Wert ist die Farbsequenz mit zunehmender Sättigung (maximale Sättigung bei 100%) aktiv.
- Drücken Sie JUMP und FUNCT oder nur FUNCT, um den Demo-Modus zu beenden.

Alternativ können Sie den Demo-Modus im Menü Setup -> DEMO aktivieren und deaktivieren.

### **Shift-Taste**

Durch langes Drücken der ENTER-Taste im Hauptmenü erscheint im Display ein kleiner, blinkender Pfeil. Wählen Sie jetzt über die Tasten Memory 1 oder Memory 2 eine von zwei ab Werk gespeicherten Einstellungen.

## **Einstellmöglichkeiten über DMX**

### **DMX-Modi**

Der L10 bietet, je nach Modell, bis zu 15 DMX-Modi zur Auswahl an. Die 8-bit Modi (Modus 1 und 2) sollten bei einfachen DMX-Steuerungen (Dimmerpulte) verwendet werden.

ARRI empfiehlt den Gebrauch des 16-bit Modus in Kombination mit einer DMX-Steuerung, die Funktionen bis 16 bit Auflösung unterstützt, um ein optimales Ergebnis zu erhalten. Die gegenüber dem 8-bit Modus erhöhte Auflösung sorgt für stufenloses Dimmen und stufenlose Farbanpassung.

Die „Coarse / Fine“ Modi (Grob- und Fein-Modi) verwenden zwei DMX-Kanäle für die meisten Parameter und ermöglichen Anwendern ohne 16-bit kompatible DMX-Steuerungen eine höhere Auflösung als bei 8-bit Modi. Mit einem Regler wird die Grobeinstellung und mit einem weiteren Regler die Feineinstellungen vorgenommen.

Das Verhalten bei Ausfall des DMX-Signals kann jederzeit über das Gerätemenü geändert werden.

### **Weiß und RGBW**

Dieser Modus ermöglicht die Steuerung der Intensität, Farbtemperatur, Grün / Magenta-Sättigung, sowie individuelle Farbkanäle für Rot, Grün, Blau und Weißlicht.

**Weiß**

Modus für den Betrieb ausschließlich mit Weißlicht, wenn nur wenig DMX-Kanäle zur Verfügung stehen. Steuerung der Farbintensität, Farbtemperatur und Grün / Magenta-Sättigung.

**Weiß & HSI**

Ermöglicht die Steuerung der Intensität, Farbtemperatur, Grün / Magenta-Sättigung, Farbton und -sättigung. HSI = Hue (Farbton), Saturation (Sättigung) und Intensity (Helligkeit). Im HSI Modus sind die Farbe und die Helligkeit des Scheinwerfers bei jedem Scheinwerfer exakt gleich sind.

**RGBW**

Vereinfachter Modus für die Erzeugung farbigen Lichts, wenn nur wenig DMX-Kanäle zur Verfügung stehen. Er ermöglicht die Steuerung der Intensität des Lichtes und der Intensitäten der Farben Rot, Grün, Blau und Weiß.

**HSI**

Vereinfachter Modus für Farbton, Sättigung und Intensität. Verwenden Sie diesen Modus, wenn das DMX-Pult nur eine begrenzte Anzahl an Kanälen bietet.

Eine detaillierte Beschreibung der DMX-Modi finden Sie im Abschnitt "Typische Farbtemperaturwerte als DMX-Wert" auf Seite 31.

Hinweis: Entsprechend der Auswahl des DMX-Modus sollten pro Scheinwerfer die benötigten Adressplätze reserviert, bzw. wenn nötig, gleich 18 Kanäle (für DMX-Modus 6 erforderlich) reserviert werden, um die unabhängige Steuerung der angeschlossenen Scheinwerfer zu ermöglichen.

**DMX Datenverbindung**

Für die Steuerung des L10 per DMX benötigen Sie eine Datenverbindung.

Der L10 ist mit 5-poligen, verriegelbaren XLR-Verbindern für den DMX-Datenein- und -ausgang ausgestattet.

Die XLR-Ver binder sind wie folgt belegt:

Pin 1 = Schirm

Pin 2 = Data - (cold)

Pin 3 = Data + (hot).

Die Pins 4 und 5 der XLR-Ver binder des L10 werden nicht verwendet. Die Pins des Ein- und Ausgangs sind miteinander verbunden.

Pin 4 = Data - (cold)

Pin 5 = Data + (hot).

Sie dürfen höchstens 32 Geräte in einer Datenlinie miteinander verbinden. Je nach Adressierung reicht der Adressraum einer Linie (512 Kanäle) nicht für alle Geräte. Für die unabhängige Steuerung der Geräte einer Linie muss jedem Gerät ein eigener Adressbereich zugewiesen werden. Geräten, die sich identisch verhalten sollen, kann der selbe Adressbereich zugewiesen werden.

Wenn Sie mehr Geräte oder Gerätegruppen unabhängig steuern wollen, benötigen Sie zusätzliche DMX-Linien.

## Tipps zum Aufbau einer Datenverbindung

- Verwenden Sie abgeschirmte twisted-pair-Kabel, die der Norm RS-485 oder CAT 6 (Netzwerkleitung) entsprechen. 24 AWG-Leitungen können für Entfernungen bis zu 300 m verwendet werden. Für größere Distanzen müssen dickere Leitungen und / oder Aufholverstärker eingesetzt werden.
- Um eine Datenlinie aufzuteilen, benötigen Sie DMX-Splitter. Wenn Sie die RDM-Funktionen nutzen, muss der DMX-Splitter RDM-fähig sein.
- Schließen Sie die Datenlinie durch Montage eines Abschlusssteckers am Datenausgang des letzten Geräts der Datenlinie ab. Der Abschlussstecker ist ein XLR-Stecker mit einem 120 Ohm / 0,25W- Widerstand zwischen den Pins 2 und 3. Bei Verwendung eines Splitters muss jede Datenlinie abgeschlossen werden. Bei Nutzung der RDM-Funktionen muss die Datenlinie an beiden Seiten abgeschlossen werden. Wenden Sie sich für mehr Informationen bitte an Ihren System-Spezialisten.

## Anschluss der Datenleitung

- Schließen Sie den Datenausgang der Steuerung an den 5-poligen Dateneingang (XLR-Stecker) des L10 an.
- Verbinden Sie den Datenausgang des ersten Geräts mit dem Dateneingang des nächsten Geräts.
- Stecken Sie einen 120 Ohm Abschlussstecker in den Datenausgang des letzten Geräts jeder Datenlinie.



# Gerätemenü

## Display-Anzeigen

Gültig ab Firmware-Version 1.0

**Hinweis:** Der Querpfeil im Display signalisiert die Möglichkeit, über ENTER in eine weitere Menü-Ebene zu gelangen.

Ebene 1	Ebene 2	Ebene 3	Ebene 4	Hinweis (Grundeinstellung = fett)
<b>Intensity</b>				Anzeige der Helligkeit beim Verstellen des Dimmer-Drehknopfes in %
<b>CCT</b>				Nur im CCT-Modus: Anzeige der Farbtemperatur beim Verstellen des CCT/HUE-Drehknopfes in %
<b>HUE</b>				Nur im HUE-Modus (nur L10-C): Anzeige des Farbtons beim Verstellen des CCT/HUE-Drehknopfes in ° (0-360°)
<b>GRN</b>				Nur im CCT-Modus: Anzeige der Grün / Magenta-Sättigung beim Verstellen des GRN/SAT-Drehknopfes in %
<b>SAT</b>				Nur im HUE-Modus (nur L10-C): Anzeige der Farbsättigung beim Verstellen des GRN/SAT-Drehknopfes in %

## Status-Anzeigen

Gültig ab Firmware-Version 1.0

Hinweis: Der Querpfeil im Display signalisiert die Möglichkeit, über ENTER in eine weitere Menü-Ebene zu gelangen.

Hinweis: Im Setup- bzw. Status Modus bleibt die Auswahlmöglichkeit solange bestehen, bis eine andere Funktion ausgeführt wird. Bei allen anderen springt die Anzeige nach 2 s wieder in den entsprechenden Modus zurück.

Ebene 1	Ebene 2	Ebene 3	Ebene 4	Hinweis
STATUS	OK			Gerät betriebsbereit, kein Fehler, ODER Fehlermeldung (siehe "Fehlermeldungen" auf Seite 29)
	ERROR			
	SW			Firmware-Version
	DMX V	X.X		Version des DMX-Protokolls
	HOUR	XXXX t		Betriebsstunden
	XX.X°C			Gerätetemperatur der Lightengine

## Einrichten des Gerätes über das Gerätemenü

Gültig ab Firmware-Version 1.0.

Ebene 1	Ebene 2	Ebene 3	Ebene 4	Hinweis (Grundeinstellung = fett)
SETUP	DMX	PROT	<b>P.001...P.015</b>	Auswahl des DMX-Modus
		LSIG	<b>HOLD</b>	<b>Die DMX-Werte werden bei Ausfall des DMX-Signals gehalten</b>
			BOU	Dimmer schließt bei Ausfall des DMX-Signals
			H2MF	Dimmer schließt 2 min nach Ausfall des DMX-Signals
		CHAN	<b>1...512[-Mode]</b>	Einstellen der DMX-Startadresse. Höchste Startadresse = 512 - Kanäle des gewählten DMX-Protokolls.
	FACT	<b>NO</b>	<b>Werkseinstellungen nicht laden</b>	
		YES	Werkseinstellungen laden	
	DEMO	ON	Demo-Sequenz aktivieren (Siehe "Demo-Modus" auf Seite 22)	
		<b>OFF</b>	<b>Demo-Sequenz deaktivieren</b>	
	INDC	<b>ON</b>	<b>Statusanzeigen und Beleuchtung des Displays an</b>	
		OFF	Statusanzeigen und Beleuchtung des Displays aus	
	FAN	LOW	Lüftermodus LOW	
		<b>VARI</b>	<b>Lüftermodus VARI</b>	
		HI45	Lüftermodus HI45	

## RDM Befehlssatz

Eine vollständige Übersicht der unterstützten RDM Befehle finden Sie zum kostenfreien Download unter [www.arri.com](http://www.arri.com).

## DMX

Ab Werk ist das DMX-Protokoll V3.4 eingestellt. Der L10 stellt verschiedene DMX Modi bereit. Eine Liste aller verfügbaren DMX Modi finden Sie im Dokument „L-Series DMX Protocol Specification“, das zum kostenlosen Download auf der ARRI Webseite [www.arri.com](http://www.arri.com) bereit steht.

## ARRI Lighting Service Manager

Hinweise zur Verwendung und den Funktionen des ARRI Lighting Service Managers (ALSM) finden Sie in der Anleitung zum ARRI Lighting Service Manager, die Sie mit dem L-Series Software-Bundle von der ARRI Internetseite unter [www.arri.com](http://www.arri.com) herunterladen können.

## Fehlermeldungen

Code	Fehler	Abhilfe
E.003	Übertemperatur Controller. Die Status-LED leuchtet rot.	Scheinwerfer abkühlen lassen, bis die Status-LED wieder grün leuchtet. Dimmer kurz auf „0“ drehen, um die Betriebsbereitschaft wieder herzustellen.
E.004	Übertemperatur Light-Engine	Wie E.003
E.005	Übertemperatur Netzteil	Wie E.003
E.006	Kalibrierdaten der Light Engine fehlerhaft / EEPROM-Lesefehler	Achtung: Verlust der Kalibrierdaten der Light Engine. Wenden Sie sich an ARRI.
E.007	Ungültige Werteberechnung	Hinweis: Der Scheinwerfer kann weiterverwendet werden.
E.008	Ungültige Werteberechnung	Hinweis: Der Scheinwerfer kann weiterverwendet werden.
E.009	Ungültige Werteberechnung	Hinweis: Der Scheinwerfer kann weiterverwendet werden.
E.010	Lüfterfehler. Die Drehzahl weicht stark von Sollwert ab oder der Lüfter ist ausgefallen.	Um zu testen ob ein elektrischer Fehler vorliegt, den Lüfter auf LOW oder HI einstellen und prüfen, ob er sich zu drehen beginnt. Alle mechanischen Überprüfungen, bzw. Reparaturen dürfen nur von einem Servicetechniker durchgeführt werden.
E.011	Bedienteil nicht gefunden.	Funktioniert das Bedienteil, so kann der Fehler E.011 ignoriert werden. Ist das Bedienteil dunkel (es leuchtet keine LED), kontaktieren Sie bitte ARRI.
E.012	Temperatursensor(en) defekt. Differenzwerte NTC zu groß.	Einer oder mehrere Temperatursensoren sind defekt bzw. die Abweichung der einzelnen NTC's bzw. BNTC's übersteigt 12° C Differenz. Wenden Sie sich an den ARRI-Service.
E.013	Kalibrierdaten des Controllers fehlerhaft / EEPROM-Lesefehler	Achtung: Verlust der Kalibrierdaten des Controllers. Wenden Sie sich an ARRI.
E.014	Watchdog-Fehler erkannt	Hinweis. Der Scheinwerfer kann weiterverwendet werden.
E.015	Fehler LED-Kanal	Nach dem Test eines LED-Kanals ist ein Fehler aufgetreten. Der Scheinwerfer kann weiterverwendet werden.
E.016	Übertemperatur Boost	Scheinwerfer abkühlen lassen, bis die Status-LED grün leuchtet. Dimmer kurz auf „0“ drehen, um die Betriebsbereitschaft wieder herzustellen.

Code	Fehler	Abhilfe
E.018	Fehler PWM-Treiber	Schalten Sie das Gerät aus und wieder an. Sollte der Fehler bestehen bleiben, wenden Sie sich an den ARRI-Service.
E.020	Update-Fehler	Fehler während des Updates aufgetreten. Im Error-Log finden Sie mehr Informationen, welche Komponente den Fehler verursacht hat.
E.021	Fehler im Dateisystem.	Fehler des Dateisystems der Flashdisk.
E.024	5V Missing	Schalten Sie das Gerät aus und wieder an. Sollte der Fehler bestehen bleiben, wenden Sie sich an den ARRI-Service
E.025	DMX Data Collision	Fremder Datenverkehr während Verwendung als Gateway oder im Master/Slave-Modus entdeckt. Gateway / Master/Slave-Modus wird deaktiviert.
E.028	Light Engine Missing	Eine oder mehrere Light Engines nicht erkannt. Erhöhen Sie die Helligkeit, um die defekte Light Engine zu finden. Prüfen Sie, ob das Kabel korrekt an der Light Engine angeschlossen ist. Sollte der Fehler bestehen bleiben, wenden Sie sich an den ARRI-Service.
E.029	DMX JSON Configuration missing or error by loading	Konfigurationsfehler. Führen Sie einen Firmware-Update aus.
E.030	New / Old error, only old or new SPD2 and LE allowed	Bestimmte Revisionen der Treiber und Light Engines sind nicht kompatibel. Wenden Sie sich an den ARRI-Service.
E.031	Problem by Setting Fixture Factory Default	Fehler beim Aufrufen der Werkseinstellungen. Führen Sie einen Firmware-Update aus oder wenden Sie sich an den ARRI-Service.

## Typische Farbtemperaturwerte als DMX-Wert

CCT-Wert	DMX-Wert (8 bit)			DMX-Wert (16 bit)		
	TT	DT	C	TT	DT	C
L10-	TT	DT	C	TT	DT	C
3.200 K	153	--	14	39.321	--	3.670
5.600 K	--	102	99	--	26.214	25.493
6.000 K	--	170	113	--	43.712	29.098
6.500 K	--	255	131	--	65.535	33.685

### Umrechnung des CCT-Wertes in DMX%

Folgende Formeln können Sie zur Umrechnung des CCT-Wertes in DMX% und umgekehrt verwenden:

$$CCT_{\text{Wert}} = \frac{(CCT_{\text{max}} - CCT_{\text{min}}) \times DMX_{\text{in Prozent}}}{100} \times CCT_{\text{min}}$$

$$DMX_{\text{in Prozent}} = \frac{CCT_{\text{aktuell}} - CCT_{\text{min}}}{CCT_{\text{max}} - CCT_{\text{min}}} \times 100$$

CCT-Werte der einzelnen Modelle:

### **L10-TT (Tungsten Tuneable)**

$CCT_{\text{min}} = 2.600 \text{ K}$

$CCT_{\text{max}} = 3.600 \text{ K}$

### **L10-DT (Daylight Tuneable)**

$CCT_{\text{min}} = 5.000 \text{ K}$

$CCT_{\text{max}} = 6.500 \text{ K}$

### **L10-C**

$CCT_{\text{min}} = 2.800 \text{ K}$

$CCT_{\text{max}} = 10.000 \text{ K}$

## Technische Daten

### Abmessungen und Gewicht

Abmessungen . . . . .	Siehe Maßbilder auf Seite 3
Gewicht (manuelle Version, ohne Zubehör) . . . . .	19,7 kg
Gewicht (P.O. Version, ohne Zubehör) . . . . .	21,3 kg

### Leuchtmittel

Typ . . . . .	ARRI LED Lightengine
Typ. Lebensdauer L70 . . . . .	50.000 h
Weißlicht . . . . .	2.800 K - 10.000 K (L10-C)
. . . . .	2.600 K - 3.600 K (L10-TT)
. . . . .	5.000 K - 6.500 K (L10-DT)
Farblicht . . . . .	RGBW Farbmischung (nur L10-C)
Farbwiedergabe . . . . .	typ. CRI >94
Grün-Magenta-Sättigung . . . . .	+/- 1 (full green bis full magenta)

### Optisches System

Art . . . . .	fokussierbare Stufenlinse
Linsendurchmesser . . . . .	274 mm / 10"
Halbstreuwinkel . . . . .	15° - 50°

### Dynamische Funktionen

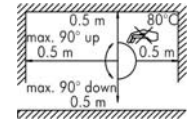
Dimmer . . . . .	elektronisch, 0 - 100 %
Farbmischung . . . . .	RGBW-Farbmischung
. . . . .	(Farbton und -sättigung, nur L10-C)

### Steuerung und Programmierung

DMX-Kanäle . . . . .	3-16 Kanäle, abhängig von Typ und Modus
Einstellung und Adressierung . . . . .	Über Geräteremü oder RDM
DMX-Norm . . . . .	ESTA DMX512A
RDM-Norm . . . . .	ESTA DMX512A
Firmware-Update . . . . .	Über USB-Schnittstelle und ALSM

### Konstruktion

Farbe . . . . .	Blau/Silber oder Schwarz
Gehäuse . . . . .	Kunststoffgehäuse mit Aluminiumrahmen
Schutzart . . . . .	IP 20
Schutzklasse . . . . .	I



### Installation

Befestigung . . . . .	28 mm Zapfen
Orientierung . . . . .	+/- 90°
Minimaler Freiraum um das Gerät . . . . .	0,5 m
Minimaler Betrachtungsabstand Lichtaustrittsfläche . . . . .	0,5 m

### Anschlüsse

Netzeingang . . . . .	Neutrik® PowerCON® True1
DMX- / RDM-Ein-/Ausgang . . . . .	5-pol., verriegelbare XLR-Verbinder
USB-Anschluss . . . . .	Mini-USB-A



## Anschlussdaten

Netzspannung .....90 - 250 V ~, 50 - 60 Hz (nom.)  
Netzteil ..... Automatisch anpassendes Schaltnetzteil

## Typische Leistungsaufnahme

230 V, 50 Hz..... 510 W  
 $\cos \varphi$  ..... > 0,9  
Messwerte bei Nominalspannung ermittelt.  
Mögliche Abweichung +/- 10%

## Geräuschpegel

35° C Umgebungstemperatur. .... < 20dB(A)  
45° C Umgebungstemperatur. .... < 30dB(A)

## Temperaturen

Minimale Umgebungstemperatur ( $t_a$ ) ..... -20° C  
Maximale Umgebungstemperatur ( $t_a$ ) ..... 45° C  
Kühlung ..... Leise, geregelte Lüfterkühlung

## Erfüllte Sicherheitsnormen

### RISIKOGRUPPE 1

*Keine photobiologische Gefährdung unter normalen Umständen.*

EU Sicherheit ..... EN / IEC 60598-2-17  
EN / IEC 60598-1  
EN / IEC 62471  
EN / IEC 62493  
EU EMV ..... EN 55015  
EN / IEC 61000-3-2  
EN / IEC 61000-3-3  
EN / IEC 61547

CISPR 15  
US Sicherheit ..... UL1573  
US EMC ..... FCC CFR 47 Part 2  
FCC CFR 47 Part 15  
Kanada Sicherheit ..... CAN/CSA C22.2 No. 166  
CAN/CSA C22.2 No. 9.0  
CAN/CSA C22.2 NO. 9.0S1  
Kanada EMC ..... ICES-003

## Lieferumfang

28 mm Zapfen  
Kurzanleitung

## Zubehör

Netzkabel 1,5 m, 3G1,5, H05RN-F, HAR, EN, PowerCON TRUE1,  
kein Netzstecker ..... L2.0001485  
Netzkabel 3,0 m, 3G1,5, H05RN-F, HAR,EN, Schnurschalter,  
PowerCON TRUE1 und Schukostecker ..... L2.0001486  
Netzkabel 7,0 m, 3x16AWG, SEOOW, Schnurschalter,  
PowerCON TRUE1 und Edisonstecker ..... L2.0001487  
4-Flügelort (344 mm, 13.5 ") ..... L2.40950.0  
4-Flügelort (344 mm, 13.5 ", schwarz / silber) ..... L2.80951.0  
8-Flügelort (344 mm, 13.5 ") ..... L2.40960.0  
Filterrahmen (330 mm, 13.0 ") ..... L2.80970.0

## Bestellinformation

L10-C, MAN., Blau/Silber, Edison (7 m) . . . . .	L0.0003381
L10-C, MAN., Blau/Silber, Schuko (3 m) . . . . .	L0.0003382
L10-C, MAN., Blau/Silber, ohne Stecker . . . . .	L0.0003383
L10-C, MAN., Schwarz, ohne Stecker . . . . .	L0.0003384
L10-C, P.O., Blau/Silber, ohne Stecker . . . . .	L0.0003385
L10-C, P.O., Schwarz, ohne Stecker . . . . .	L0.0003386

Änderung ohne Ankündigung vorbehalten. Die neuesten Spezifikationen und photometrischen Daten finden Sie auf unserer Internetseite unter [www.arri.com](http://www.arri.com)

Für alle technischen Fragen besuchen Sie bitte unsere Webseite [www.arri.com](http://www.arri.com), und kontaktieren Sie unseren Technischen Service.

## FCC

This equipment has been tested and found to comply with the limits for a Class A digital device pursuant to Part 15 of FCC Rules. These limits are designed to provide reasonable protection against harmful interference when this equipment is operated in a commercial environment. This equipment generates, uses, and can radiate radio frequency energy and, if not installed and used in accordance with the instruction manual, may cause harmful interference to radio communications. Operation of this equipment in a residential area is likely to cause harmful interference, in which case the user will be required to correct the interference at his/her own expense.



**ARRI** 