

# S60-RP

O SkyPanel é um soft light de LED, compacto, muito luminoso e de alta qualidade, que estabelece um novo padrão para a indústria. Com um projeto focado na forma, cor, feixe de luz e potência, o SkyPanel representa o resultado de mais de uma década de pesquisa e desenvolvimento da tecnologia LED na ARRI.

O SkyPanel está disponível em diversos tamanhos: S30, S60, S120 e S360. O S60 é o modelo médio, com uma abertura de luz de 645 x 300 mm e funciona para a maioria das aplicações. O S120 tem o dobro do comprimento do S60, mas tem aproximadamente o mesmo peso. A sua maior abertura de luz produz uma luz ainda mais suave. O S30 é uma versão menor e mais portátil, tem metade do comprimento do S60 e é perfeito para aplicações portáteis. O S360 é o maior e o mais luminoso SkyPanel com quatro vezes a potência do S60 e com quase seis vezes o seu tamanho. O S360 é perfeito para iluminar grandes áreas com uma luz suave e ajustável.

Além das versões totalmente ajustáveis em cor do SkyPanel, versões de fósforo remoto (Remote Phosphor ou RP), também estão disponíveis para o S30 e o S60. Para fazer LEDs brancos, o fósforo é normalmente usado no LED azul. A tecnologia do fósforo remoto usa a potência do LED azul para excitar um painel revestido de fósforo, o qual é posicionado em frente aos LEDs. Este fósforo de alta qualidade, reproduz as cores próximas a perfeição, com uma incrível luminosidade. As versões de fósforo remoto do SkyPanel são aproximadamente 10% mais brilhantes do que as versões com ajuste de cor e tem os preços mais baixos devido ter menos complexidade na eletrônica. Painéis de diferentes temperaturas de cor estão disponíveis, incluindo 2.700 K; 3.200 K; 4.300 K; 5.600 K; 6.500 K; 10.000 K e Verde Cromá.

Diferente de outras luminárias controláveis, o SkyPanel não faz sacrifício quando se trata da saída de luz. Ele entrega uma grande quantidade de luz em um feixe suave e uniforme. Mais brilhante do que um soft light de 2 KW tungstênio ou um space light de 6 KW tungstênio, o SkyPanel S60 tem luz mais do que o suficiente para a maioria das aplicações. Ao mesmo tempo, a luminária produz uma bela luz em baixos níveis de intensidade. Esta gama de recursos em iluminação e cores, entrega aos usuários uma enorme quantidade de controles.

Feito na Alemanha com alto padrão de qualidade, pelo qual os produtos ARRI são conhecidos, o SkyPanel foi feito para durar, construído de materiais resistentes e montados a mão com muito cuidado. Outros recursos incluem entrada para bateria on-board para aplicações portáteis, conexão LAN para conectividade em rede, conector USB-A para atualização de firmware via pen drive e muito mais.



## Dados Fotométricos

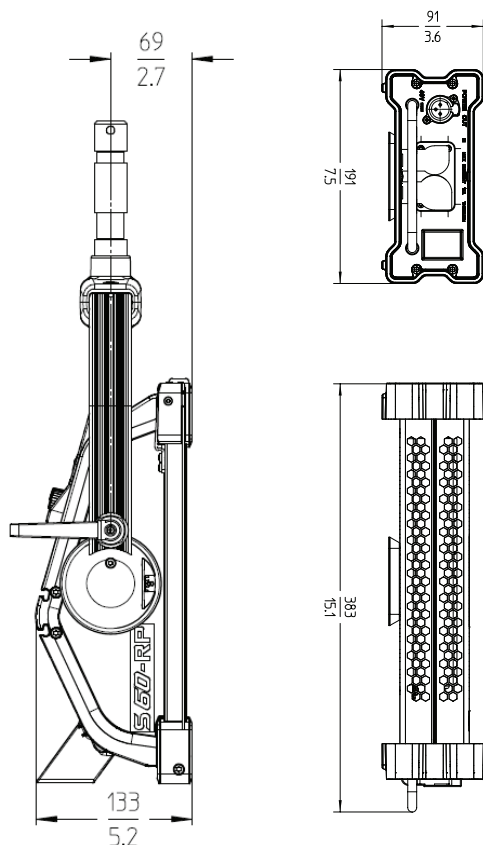
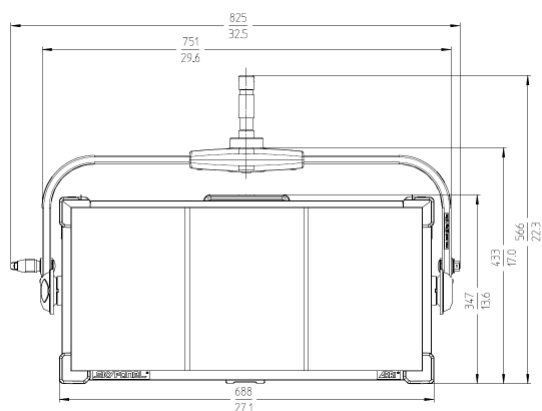
	3 m / 9,8 ft	5 m / 16,4 ft	7 m / 23,0 ft	9 m / 29,5 ft
<b>S60-RP</b>				
S60-RP: 2.700 K	1036 lx / 96 fc	373 lx / 35 fc	190 lx / 18 fc	115 lx / 11 fc
S60-RP: 3.200 K	1103 lx / 103 fc	397 lx / 37 fc	203 lx / 19 fc	123 lx / 11 fc
S60-RP: 4.300 K	1238 lx / 115 fc	446 lx / 41 fc	227 lx / 21 fc	138 lx / 13 fc
S60-RP: 5.600 K	1250 lx / 116 fc	450 lx / 42 fc	230 lx / 21 fc	139 lx / 13 fc
S60-RP: 6.500 K	1244 lx / 116 fc	448 lx / 42 fc	229 lx / 21 fc	138 lx / 13 fc
S60-RP: 10.000 K	1288 lx / 120 fc	464 lx / 43 fc	237 lx / 22 fc	143 lx / 13 fc
S60-RP: Verde Chroma	2052 lx / 191 fc	739 lx / 69 fc	377 lx / 35 fc	228 lx / 21 fc

## Código | Descrição

L0.0007068	S60-RP, 3200 K, Manual, Azul/Cinza, Cabo DC 3 m, Fonte S60/S120, Adaptador da Fonte no Trilho, Painel de Fósforo Remoto 3200 K; cabo powerCON padrão Edison
L0.0007069	S60-RP, 3200 K, Manual, Azul/Cinza, Cabo DC 3 m, Fonte S60/S120, Adaptador da Fonte no Trilho, Painel de Fósforo Remoto 3200 K; cabo powerCON padrão Schuko
L0.0007071	S60-RP, 3200 K, Pole Op, Azul/Cinza, Cabo DC 1 m, Fonte S60/S120, Adaptador da Fonte no Trilho, Painel de Fósforo Remoto 3200 K; powerCON Sem Conector
L0.0007072	S60-RP, 3200 K, Pole Op, Preto, Cabo DC 1 m, Fonte S60/S120, Adaptador da Fonte no Trilho, Painel de Fósforo Remoto 3200K; powerCON Sem Conector
L0.0007073	S60-RP, 5600 K, Manual, Azul/Cinza, Cabo DC 3 m, Fonte S60/S120, Adaptador da Fonte no Trilho, Painel de Fósforo Remoto 5600 K; cabo powerCON padrão Edison
L0.0007074	S60-RP, 5600 K, Manual, Azul/Cinza, Cabo DC 3 m, Fonte S60/S120, Adaptador da Fonte no Trilho, Painel de Fósforo Remoto 5600 K; cabo powerCON padrão Schuko
L0.0007076	S60-RP, 5600 K, Pole Op, Azul/Cinza, Cabo DC 1 m, Fonte S60/S120, Adaptador da Fonte no Trilho, Painel de Fósforo Remoto 5600 K; powerCON Sem Conector
L0.0007077	S60-RP, 5600 K, Pole Op, Preto, Cabo DC 1 m, Fonte S60/S120, Adaptador da Fonte no Trilho, Painel de Fósforo Remoto 5600 K; powerCON Sem Conector

**SKYPANEL**  
SOFT LIGHTING | REDEFINED

## Especificações Técnicas



Luminária	
Sistema Ótico	Painel de Fósforo Remoto (Remote Phosphor Panel)
Abertura de Luz	645 x 300 mm
Ângulo do Feixe	115° (Metade do Pico do Ângulo)
Peso	Versão Manual: 12,8 Kg Versão Pole Op.: 14,1 Kg
Alça	Garfo de Alumínio, Trava de Tilt de Alta Resistência, Opção de Operação por polo (Pan & Tilt)
Montagem	Espiga de 28 mm (Pino Junior)
Ângulo de Tilt	+/- 90°
Tensão de Entrada	48 Vdc
Consumo de Energia	410 W Nominal, 420 W Máximo
Conexão de Energia	XLR Macho 3 Pinos – 15 A (Pino 1: Negativo / Pino 2: Positivo)
Conector de Bateria	XLR Macho 4 Pinos – 10 A (Pino 1: Negativo / Pino 4: Positivo)
Voltagem DC da Bateria	23 – 36 Vdc
Saída de Luz na Bateria	50% da Saída Total
Luz Branca	Painéis intercambiáveis de Fósforo remoto: 2700K, 3200K, 4300K, 5600K, 6500K, 10.000K, Verde Chroma
Tolerância da Temp. de Cor	4 – 5 SDCM
Reprodução de Cor	2700 K: IRC > 98, TLCI > 98 3200 K: IRC > 98, TLCI > 98 4300 K: IRC > 97, TLCI > 96 5600 K: IRC > 97, TLCI > 96 6500 K: IRC > 96, TLCI > 94 10000 K: IRC > 92, TLCI > 88
Dimerização	0 – 100% Contínuo
Controle	Controle On-Board, DMX 5 Pinos, Conexão de Rede LAN, USB-A, Art-Net
Gerenciamento Remoto (RDM)	Ajuste DMX, Horímetro e Comandos Padrão RDM
Interface de Software	Ethernet: DMX, Status e Atualização de Software através do PC, Mac USB-A: atualização de software por pen drive
Cor da Caixa	Azul/Cinza, Preto
Operação em Temperatura Ambiente	-20° a +45°
Classe de Proteção / Classificação IP	III / IP 20
Vida Estimada do LED (L70)	50.000 horas
Variação de Cor na Vida Útil (CCT)	+/- 5%
Certificações	CE, CB, ENEC, cNRTLus, FCC, PSE

### Fonte de Alimentação

Tensão de Entrada	110 – 240 Vac, 50 – 60 Hz
Tensão de Saída	48 Vdc
Conector de Entrada	powerCON TRUE1 (Bare Ends/ Schuko / Cabos Edison Disponíveis)
Conector de Saída	XLR Fêmea 3 Pinos, 10A (Pino 1: Negativo / Pino 2: Positivo) powerCON TRUE1 (força principal)
Peso	3,5 Kg
Dimensões	383 x 191 x 91 mm
Controle	Chave On-Board On/Off
Montagem	Conexão Super Clamp / Montagem de Fonte por Trilho
Certificações	CE, CB, ENEC, cNRTLus, FCC

Todas as especificações são nominais / valores típicos.

SOFT LIGHTING | REDEFINED