

# S60-RP

ARRI SkyPanel sind außergewöhnlich vielseitige LED-Flächenleuchten - kompakt, komplett durchstimmbare sowie von unerreichter Leistungsfähigkeit und hochwertiger Lichtqualität. Mit einem auf Bauform, Farbqualität, Abstrahlfläche und Lichtleistung konzentriertem Design, stellen SkyPanel den Höhepunkt von mehr als einem Jahrzehnt Forschung und Entwicklung der LED-Technologie bei ARRI dar.

Das SkyPanel ist in verschiedenen Größen erhältlich: als S30, S60, S120 und S360. Der S60 als mittelgroße Variante mit einer Leuchtfäche von 645 x 300 mm ist die ideale Flächenleuchte für eine Vielzahl von Anwendungen. Der S120 ist doppelt so lang wie der S60, wiegt aber nahezu dasselbe. Durch die größere Apertur wird das Leuchtfeld noch breiter und weicher. Der kleinere, nur halb so große S30 ist die ideale Lösung für den mobilen Einsatz. Der S360 ist das größte und hellste SkyPanel - die Apertur ist 6 mal so groß wie die des S60 und bietet im Vergleich den 4-fachen Output. Der S360 ist perfekt, um große Flächen gleichmäßig und durchgestimmt auszuleuchten.


Zusätzlich zu den durchstimmbaren Farbversionen des SkyPanel sind auch Remote Phosphor-Versionen erhältlich. In diesem Fall werden Leuchtstoffe direkt auf den einzelnen blauen LEDs platziert, um weiße LEDs zu erhalten. Die Remote Phosphor-Technologie verwendet zahlreiche leistungsstarke blaue LEDs, um ein mit Leuchtstoffen beschichtetes Panel vor den LEDs anzuregen. Die hochwertigen Leuchtstoffe liefern eine nahezu perfekte Farbwiedergabe und eine außergewöhnliche Lichtleistung. Im Vergleich zu den Farbversionen verfügen die Remote Phosphor-Versionen über rund 10 % mehr Helligkeit und sind darüber hinaus aufgrund des einfacheren elektronischen Design zu einem geringeren Preis erhältlich. Die Panel sind in unterschiedlichen Farbtemperaturen – 2.700 K, 3.200 K, 4.300 K und 5.600 K und Chroma Green – erhältlich.

Im Gegensatz zu anderen durchstimmbaren Scheinwerfern geht SkyPanel auch hinsichtlich der Lichtleistung keine Kompromisse ein. Der enorme Licht-Output erfolgt dabei in einem weichen und gleichmäßigen Leuchtfeld. SkyPanel S60 übertrifft die Helligkeit von 2 kW Glühlucht-Flächenleuchten oder 6 kW Glühlucht Spacelights und verfügt somit über mehr als ausreichend Leistung für die meisten Anwendungsbereiche. Gleichzeitig liefert SkyPanel auch bei geringen Lichtstärken hervorragende Ergebnisse. Dieses Spektrum an Beleuchtungs- und Farboptionen ermöglicht Anwendern eine beispiellose Kontrolle.

Wie alle ARRI-Produkte, so sind auch die SkyPanel „Made in Germany“ und dank ausgewählter Materialien sowie der sorgfältigen Herstellung in Handarbeit für eine lange Lebensdauer konstruiert. Zusätzlich bietet SkyPanel einen Akku-Anschluss für den mobilen Betrieb, einen LAN-Anschluss für die Einbindung ins Netzwerk, einen USB-A-Port für Firmware-Updates u.v.m.



## Photometrische Daten

ARRI Photometrics App - voller Zugriff auf die photometrischen Eigenschaften aller ARRI Scheinwerfer. Kostenlos im App Store und bei Google Play 

	3 m	5 m	7 m	9 m
<b>S60-RP</b>				
S60-RP: 2.700 K	1036 lx	373 lx	190 lx	115 lx
S60-RP: 3.200 K	1103 lx	397 lx	203 lx	123 lx
S60-RP: 4.300 K	1238 lx	446 lx	227 lx	138 lx
S60-RP: 5.600 K	1250 lx	450 lx	230 lx	139 lx
S60-RP: 6.500 K	1244 lx	448 lx	229 lx	138 lx
S60-RP: 10.000 K	1288 lx	464 lx	237 lx	143 lx
S60-RP: Chroma Green	2052 lx	739 lx	377 lx	228 lx

Ident-Nr.	Beschreibung
L0.0007069	S60-RP, 3.200 K, Manuell, Blau/Silber, 3 m DC Kabel, S60/S120 Netzteil mit Schienenadapter, Remote Phosphor Panel 3.200 K, powerCON Schuko
L0.0007071	S60-RP, 3.200 K, Stangenbedienbar, Blau/Silber, 1 m DC Kabel, S60/S120 Netzteil mit Schienenadapter, Remote Phosphor Panel 3.200 K, powerCON ohne Stecker
L0.0007072	S60-RP, 3.200 K, Stangenbedienbar, Schwarz, 1 m DC Kabel, S60/S120 PSU, PSU Rail Mount, Remote Phosphor Panel 3.200 K, powerCON ohne Stecker
L0.0007074	S60-RP, 5.600 K, Manuell, Blau/Silber, 3 m DC Kabel, S60/S120 Netzteil mit Schienenadapter, Remote Phosphor Panel 5.600 K, powerCON Schuko
L0.0007076	S60-RP, 5.600 K, Stangenbedienbar, Blau/Silber, 1 m DC Kabel, S60/S120 Netzteil mit Schienenadapter, Remote Phosphor Panel 5.600 K, powerCON ohne Stecker
L0.0007077	S60-RP, 5.600 K, Stangenbedienbar, Schwarz, 1 m DC Kabel, S60/S120 Netzteil mit Schienenadapter, Remote Phosphor Panel 5.600 K, powerCON ohne Stecker

**SKYPANEL**  
SOFT LIGHTING | REDEFINED

... mehr auf Anfrage

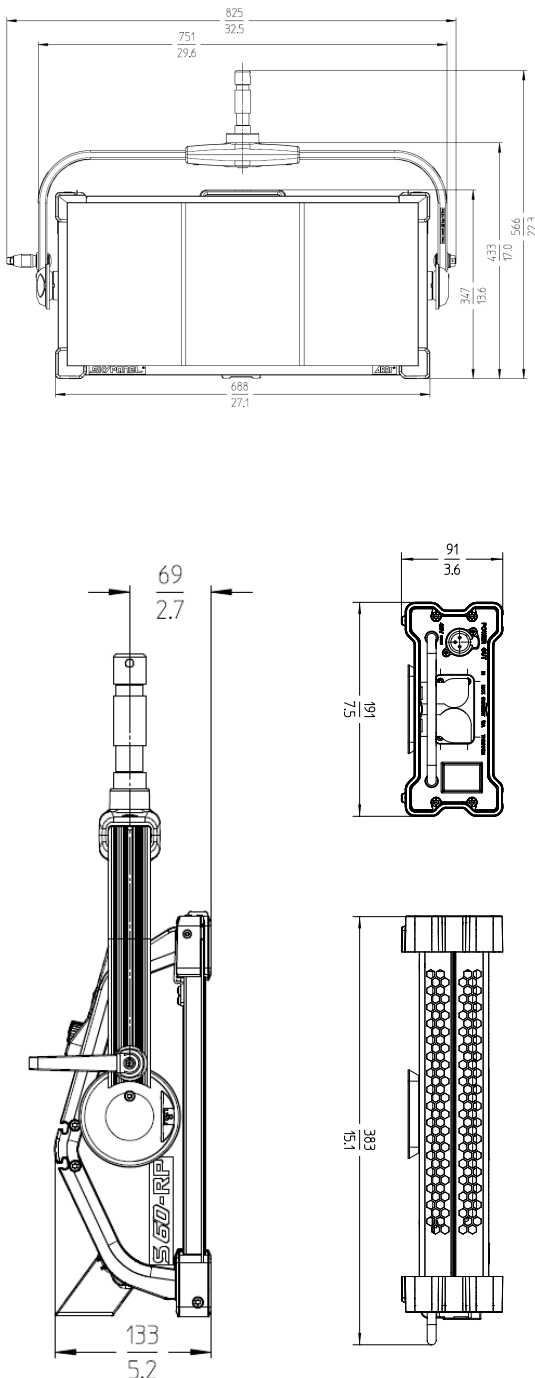
## Technische Spezifikationen

### SkyPanel S60-RP

Optisches System	Austauschbares Remote Phosphor Panel
Abstrahlfläche	645 x 300 mm
Abstrahlwinkel	105° (Halbstreuwinkel)
Gewicht	10,6 kg (nur Scheinwerfer, inkl. Diffusor) 12,6 kg (Manuelle Version) 14,1 kg (Stangenbedienbare Version)
Aufhängung	Aluminiumbügel, Scheibenbremse, Stangenbedienoption (Neigen & Drehen)
Befestigung	28 mm Zapfen
Neigungswinkel	+/- 90°
Eingangsspannung	48 V DC
Leistungsaufnahme	400 W Maximum
Anschluss	Male 3-Pin XLR - 15 A (Pin 1: Negativ / Pin 2: Positiv)
Akku Anschluss	Male 4-Pin XLR - 10 A (Pin 1: Negativ / Pin 4: Positiv)
Akku Spannungsbereich	23 bis 36 V DC
Lichtleistung im Batteriemodus	max. 50 % der Nominaleistung
Weißlicht	Austauschbare Remote Phosphors Panels: 2.700 K, 3.200 K, 4.300 K, 5.600 K, 6.500 K, 10.000 K & Chroma Green
Farbtemperaturabstufung	4 bis 5 SDCM
Farbwiedergabe	2.700K: CRI Mittelwert > 98, TLCI > 98 3.200K: CRI Mittelwert > 98, TLCI > 98 4.300K: CRI Mittelwert > 97, TLCI > 96 5.600K: CRI Mittelwert > 97, TLCI > 96 6.500K: CRI Mittelwert > 96, TLCI > 94 10.000K: CRI Mittelwert > 92, TLCI > 88
Dimmbarkeit	0 bis 100 % kontinuierlich
Steuerung	Bedienfeld am Gerät, fünfpoliger DMX Ein- und Ausgang (XLR), EtherCon LAN Anschlussbuchse, USB-A Anschlussbuchse, Art-Net, sACN
Remote Device Management (RDM)	DMX Setup, Stundenzähler und Standard RDM Befehle
Software Interface	Ethernet: DMX Anschluss, Gerätestatus und Firmware Upgrade über PC, Mac USB-A: Software Upgrade über USB-Stick
Gehäusefarbe	Blau/Silber, Schwarz
Betriebs-Umgebungstemperatur	-20 bis +45 °C
Schutzklasse / Schutzart	III / IP20
Voraussichtliche LED Lebensdauer (L70)	50.000 Stunden
Voraussichtliche Farbverschiebung über Lebenszyklus (CCT)	+/- 5 %
Zertifikate & Konformitätserklärungen	CE, UKCA, CB, ENEC, cNRTLus, FCC, PSE

### Netzteil S60/S120 PSU

Netzteil Stromaufnahme	100 bis 240 V ~, 50/60 Hz
Netzteil Ausgangsspannung	48 V DC
Stromanschluss	powerCON TRUE1 TOP (Kabel ohne Stecker / Schuko / Edison / Japanisch / Chinesisch verfügbar)
Stromanschluss ausgangsseitig	Female 3-Pin XLR - 10 A (Pin 1: Negativ / Pin 2: Positiv) powerCON TRUE1 TOP (Eingangsspannung durchgeschliffen)
Gewicht	ca. 4 kg
Maße	383 x 191 x 91 mm
Steuerung	Ein- / Aus-Schalter
Befestigung	Superklemmenadapter, Schienenadapter für SkyPanel Netzteil
Zertifikate & Konformitätserklärungen	CE, UKCA, CB, ENEC, cNRTLus, FCC



**SKYPANEL**   
SOFT LIGHTING | REDEFINED