

S30-RP

ARRI SkyPanel sind außergewöhnlich vielseitige LED-Flächenleuchten - kompakt, komplett durchstimmbare sowie von unerreichter Leistungsfähigkeit und hochwertiger Lichtqualität.

Mit einem auf Bauform, Farbqualität, Abstrahlfläche und Lichtleistung konzentriertem Design, stellen SkyPanel den Höhepunkt von mehr als einem Jahrzehnt Forschung und Entwicklung der LED-Technologie bei ARRI dar.

Das SkyPanel ist in verschiedenen Größen erhältlich: als S30, S60, S120 und S360. Der S60 als mittelgroße Variante mit einer Leuchtfläche von 645 x 300 mm ist die ideale Flächenleuchte für eine Vielzahl von Anwendungen. Der S120 ist doppelt so lang wie der S60, wiegt aber nahezu dasselbe. Durch die größere Apertur wird das Leuchtfeld noch breiter und weicher. Der kleinere, nur halb so große S30 ist die ideale Lösung für den mobilen Einsatz. Der S360 ist das größte und hellste SkyPanel - die Apertur ist 6 mal so groß wie die des S60 und bietet im Vergleich den 4-fachen Output. Der S360 ist perfekt, um große Flächen gleichmäßig und durchgestimmt auszuleuchten.

Zusätzlich zu den durchstimmbaren Farbversionen des SkyPanel sind auch Remote Phosphor-Versionen erhältlich. In diesem Fall werden Leuchtstoffe direkt auf den einzelnen blauen LEDs platziert, um weiße LEDs zu erhalten. Die Remote Phosphor-Technologie verwendet zahlreiche leistungsstarke blaue LEDs, um ein mit Leuchtstoffen beschichtetes Panel vor den LEDs anzuregen. Die hochwertigen Leuchtstoffe liefern eine nahezu perfekte Farbwiedergabe und eine außergewöhnliche Lichtleistung. Im Vergleich zu den Farbversionen verfügen die Remote Phosphor-Versionen über rund 10 % mehr Helligkeit und sind darüber hinaus aufgrund des einfacheren elektronischen Design zu einem geringeren Preis erhältlich. Die Panel sind in unterschiedlichen Farbtemperaturen – 2.700 K, 3.200 K, 4.300 K und 5.600 K und Chroma Green – erhältlich.

Im Gegensatz zu anderen durchstimmbaren Scheinwerfern geht SkyPanel auch hinsichtlich der Lichtleistung keine Kompromisse ein. Der enorme Licht-Output erfolgt dabei in einem weichen und gleichmäßigen Leuchtfeld. SkyPanel S30 übertrifft die Helligkeit von 1 kW Glühlicht-Flächenleuchten oder 3 kW Glühlicht Spacelights und verfügt somit über mehr als ausreichend Leistung für die meisten Anwendungsbereiche. Gleichzeitig liefert SkyPanel auch bei geringen Lichtstärken hervorragende Ergebnisse. Dieses Spektrum an Beleuchtungs- und Farboptionen ermöglicht Anwendern eine beispiellose Kontrolle.

Wie alle ARRI-Produkte, so sind auch die SkyPanel „Made in Germany“ und dank ausgewählter Materialien sowie der sorgfältigen Herstellung in Handarbeit für eine lange Lebensdauer konstruiert. Zusätzlich bietet SkyPanel einen Akku-Anschluss für den mobilen Betrieb, einen LAN-Anschluss für die Einbindung ins Netzwerk, einen USB-A-Port für Firmware-Updates u.v.m.



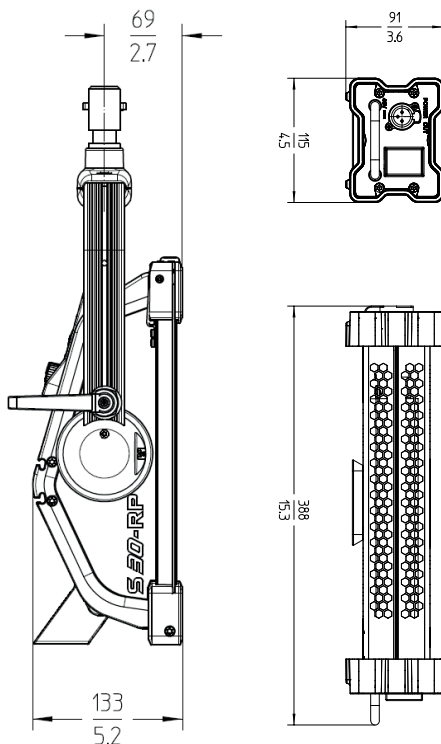
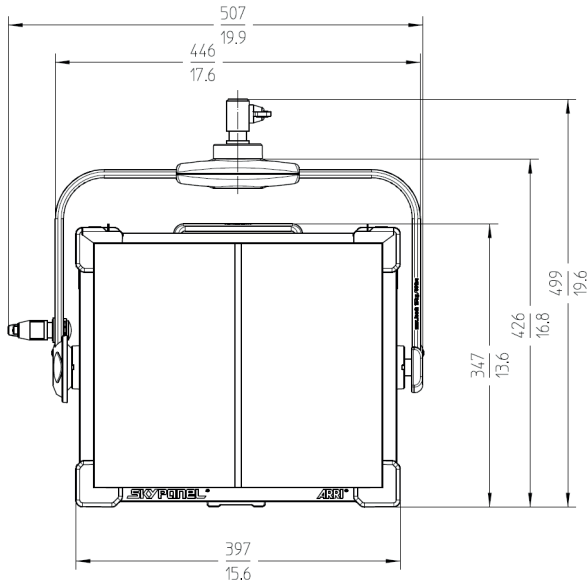
Photometrische Daten

	3 m	5 m	7 m	9 m
S30-RP				
S30-RP: 2.700 K	469 lx	169 lx	86 lx	52 lx
S30-RP: 3.200 K	494 lx	178 lx	91 lx	55 lx
S30-RP: 4.300 K	561 lx	202 lx	103 lx	62 lx
S30-RP: 5.600 K	563 lx	203 lx	103 lx	63 lx
S30-RP: 6.500 K	569 lx	205 lx	104 lx	63 lx
S30-RP: 10.000 K	589 lx	212 lx	108 lx	65 lx
S30-RP: Chroma Green	943 lx	340 lx	173 lx	105 lx

Ident-Nr.	Beschreibung
L0.0007718	S30-RP, 3.200 K, Manuell, Blau/Silber, 3 m DC Kabel, S30 Netzteil mit Schienenadapter, Remote Phosphor Panel 3.200 K, powerCON Schuko
L0.0007721	S30-RP, 3.200 K, Stangenbedienbar, Blau/Silber, 1 m DC Kabel, S30 Netzteil mit Schienenadapter, Remote Phosphor Panel 3.200 K, powerCON ohne Stecker
L0.0007722	S30-RP, 3.200 K, Stangenbedienbar, Schwarz, 1 m DC Kabel, S30 Netzteil mit Schienenadapter, Remote Phosphor Panel 3.200 K, powerCON ohne Stecker
L0.0007724	S30-RP, 5.600 K, Manuell, Blau/Silber, 3 m DC Kabel, S30 Netzteil mit Schienenadapter, Remote Phosphor Panel 5.600 K, powerCON Schuko
L0.0007726	S30-RP, 5.600 K, Stangenbedienbar, Blau/Silber, 1 m DC Kabel, S30 Netzteil mit Schienenadapter, Remote Phosphor Panel 5.600 K, powerCON ohne Stecker
L0.0007727	S30-RP, 5.600 K, Stangenbedienbar, Schwarz, 1 m DC Kabel, S30 Netzteil mit Schienenadapter, Remote Phosphor Panel 5.600 K, powerCON ohne Stecker

SKYPANEL[®]
SOFT LIGHTING | REDEFINED

Technische Spezifikationen



Scheinwerfer	
Optisches System	Austauschbares Remote Phosphor Panel
Abstrahlfläche	355 x 300 mm
Abstrahlwinkel	115° (Halbstreuwinkel)
Gewicht	Manuelle Version: ca. 7 kg Stangenbedienbare Version: ca. 9 kg
Aufhängung	Aluminiumbügel, Scheibenbremse, Stangenbedienoption (Neigen & Drehen)
Befestigung	mit 16 mm / 28 mm Combo Pin (kurzer Zapfen mit Hülse)
Neigungswinkel	+/- 90°
Eingangsspannung	48 V DC
Leistungsaufnahme	190 W Nominal, 200 W Maximum
Anschluss	Male 3-Pin XLR bis 15 Amp (Pin 1: Negativ / Pin 2: Positiv)
Akku Anschluss	Male 4-Pin XLR bis 10 Amp (Pin 1: Negativ / Pin 4: Positiv)
Akku Spannungsbereich	23 bis 36 V DC
Lichtleistung im Batteriemodus	max. 100 % der Nominalleistung
Weißlicht	Austauschbare Remote Phosphors Panels: 2.700 K, 3.200 K, 4.300 K, 5.600 K, 6.500 K, 10.000 K & Chroma Green
Farbtemperaturabstufung	4 bis 5 SDCM
Farbwiedergabe	2.700K: CRI Mittelwert > 98, TLCI > 98 3.200K: CRI Mittelwert > 98, TLCI > 98 4.300K: CRI Mittelwert > 97, TLCI > 96 5.600K: CRI Mittelwert > 97, TLCI > 96 6.500K: CRI Mittelwert > 96, TLCI > 94 10.000K: CRI Mittelwert > 92, TLCI > 88
Dimmbarkeit	0 bis 100 % kontinuierlich
Steuerung	Bedienfeld am Gerät, fünfpoliger DMX Ein- und Ausgang (XLR), EtherCon LAN Anschlussbuchse, USB-A Anschlussbuchse, Art-Net
Remote Device Management (RDM)	DMX Setup, Stundenzähler und Standard RDM Befehle
Software Interface	Ethernet: DMX Anschluss, Gerätestatus und Firmware Upgrade über PC, Mac USB-A: Software Upgrade über USB-Stick
Gehäusefarbe	Blau/Silber, Schwarz
Betriebs-Umgebungstemperatur	-20 bis +45° C
Schutzklasse / Schutzart	III / IP20
Vorraussichtliche LED Lebensdauer (L70)	50.000 Stunden
Vorraussichtliche Farbverschiebung über Lebenszyklus (CCT)	+/- 5 %
Zertifikate	CE, CB, ENEC, cNRTLus, FCC, PSE
Netzteil	
Netzteil Stromaufnahme	110 bis 240 V ~, 50/60 Hz
Netzteil Ausgangsspannung	48 V DC
Stromanschluss	powerCON TRUE1 (ohne Stecker / Schuko Stecker)
Stromanschluss ausgangsseitig	Female 3-Pin XLR - 10 Amp (Pin 1: Negativ / Pin 2: Positiv) powerCON TRUE1 (Eingangsspannung durchgeschliffen)
Gewicht	ca. 2 kg
Maße	388 x 115 x 91 mm
Steuerung	Ein- / Aus-Schalter
Befestigung	Superklemmenadapter / Schienenadapter für SkyPanel Netzteil
Zertifikate	CE, CB, ENEC, cNRTLus, FCC

Alle Angaben sind nominal / typische Werte.

SKYPANEL
SOFT LIGHTING | REDEFINED