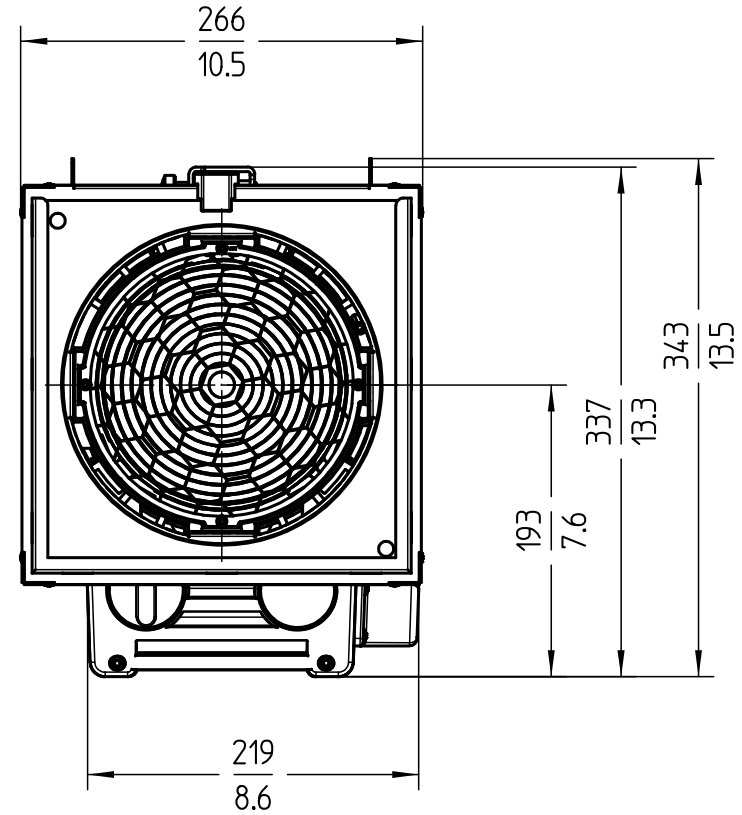
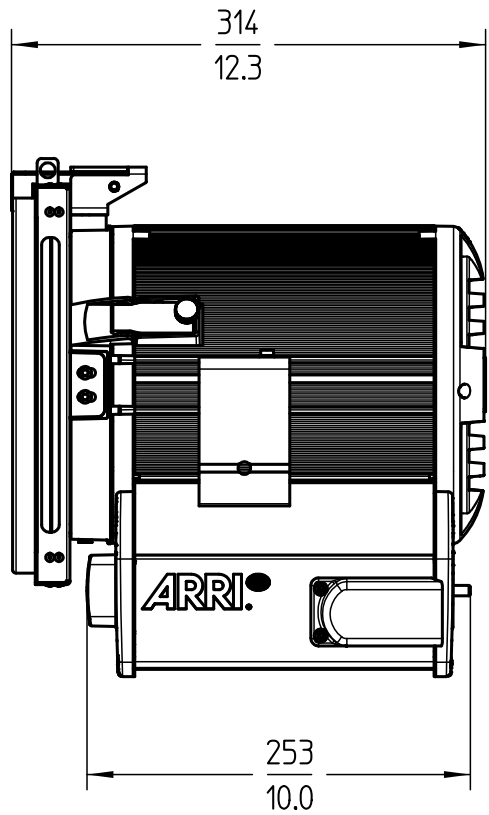



Schutzvermerk nach DIN34 beachten



Scheinwerfertyp type of lamphead	True Blue ST1/2 Theatre Motorized (MOT)	Packmass packed size	460 x 400 x 520 mm (H x B x L) 18.11 x 15.75 x 20.47" (H x W x L)	Bezeichnung description		Gewicht weight		Packgewicht packed weight		 <p>Arnold &amp; Richter Cine Technik Pulvermuehle D-83071 Stephanskirchen</p>
Leuchtmittel / Lampensockel lamp / lamp base	230 V (CP/40, CP/71) 1000 W / G22 230 V (CP/41, CP/73) 2000 W / G38	Packvolumen packed volume	95,7 l 3.36 ft³	Ident Nr.	Version	kg	lbs.	kg	lbs.	
Linsen lenses	Ø 175 mm Ø 6.9"	Anmerkung / notes Gewicht ohne Bügel und Zapfen; geeignet für Montage eines Motorbügels Weight without yoke and spigot; suitable for mounting of a motorized yoke		L1.40525.B	bare ends, black	7	15.4	10	22	
Zubehördurchmesser accessories diameter	Ø 245 mm Ø 19.5"	Version / Stand version / as at...		L1.40525HG	bare ends, black	7	15.4	10	22	
		3.0 / 04.07.2018								