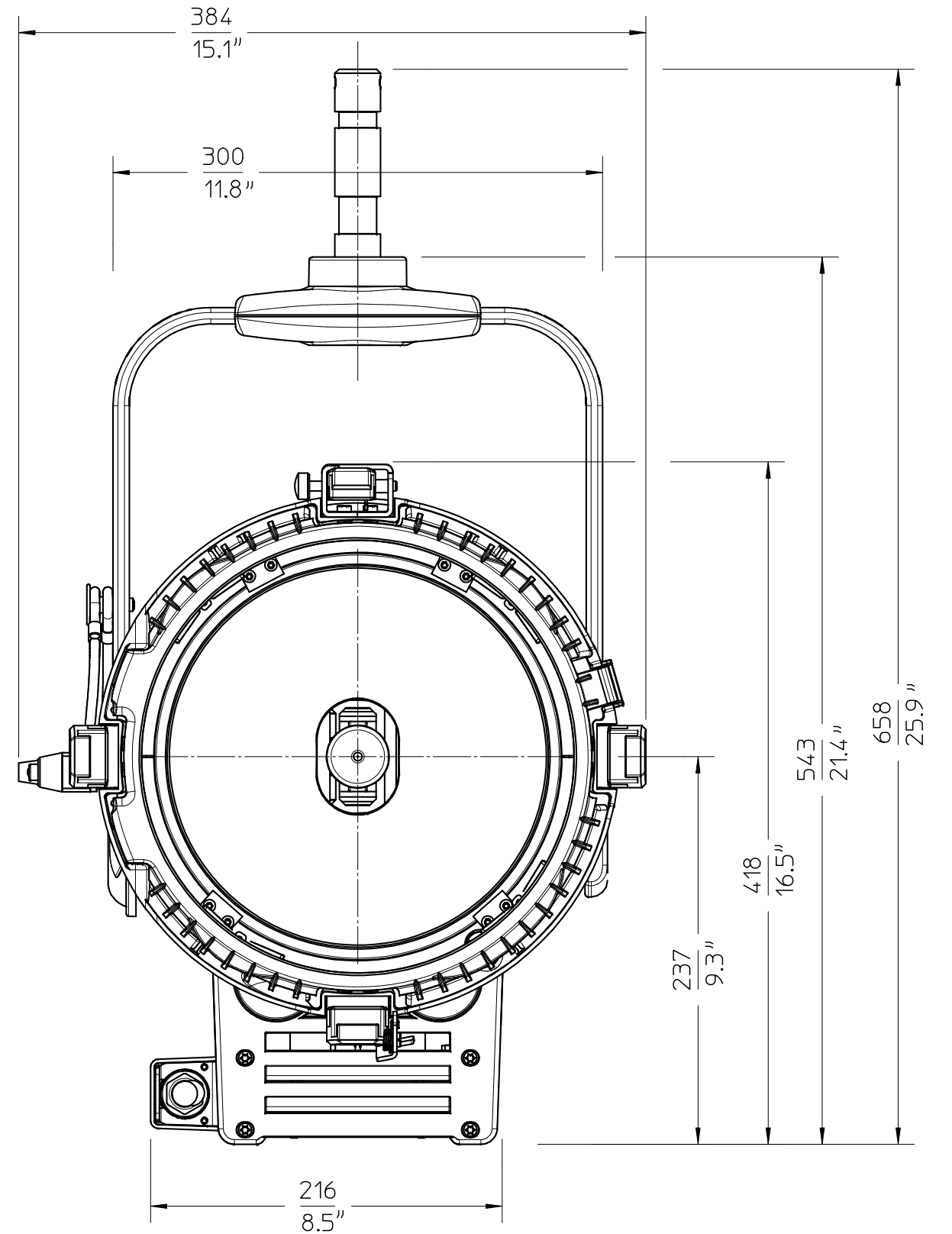
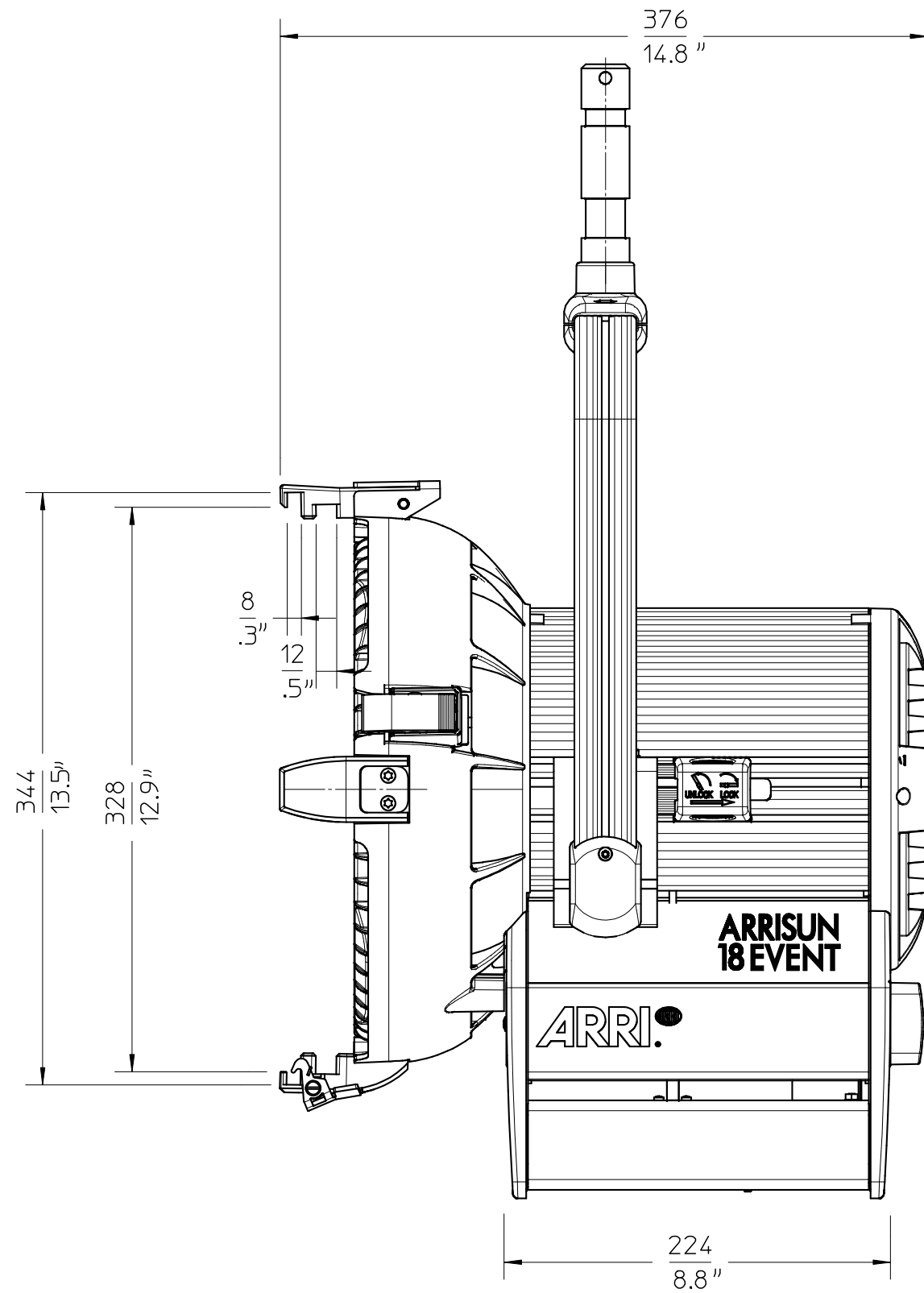


Schutzvermerk nach DIN34 beachten



Scheinwerfertyp type of lamphead	ARRISUN-18-EVENT	Packmass packed size	460x400x650 mm 18.1x15.7x25.6 "
Leuchtmittel lamp	HMI 1800 W/SE	Packvolumen packed volume	119,8 l 4,2 ft3
Lampensockel lamp base	G38	UV-Scheibe UV-disk	∅ 278 mm ∅ 10.9 "
Zubehoer accessories	∅ xxx mm ∅ x "	Dateiname file name	AS18-EV_MB_01
Fluegeltor barndoor	∅ xxx mm ∅ x.x "	Version / Stand version / as at...	1.0/30.05.11

Ident Nr.:	Gewicht		Packgewicht	
	kg.	lbs.	kg.	lbs.
L1.37591.	.E	10,5	23,14	

ARRI 

Arnold & Richter Cine Technik
Pulvermuehle
D-83071 Stephanskirchen