



**Bedienungsanleitung**

**User manual**

**Mode d'Emploi**

ユーザーマニュアル

04 / 2018

**SKY PANEL** 

**Short Yoke for S360-C**

**Kurzer Haltebügel für S360-C**

**Lyre courte pour S360-C**

ショートヨーク S360-C

## Short Yoke

The short metal yoke is the perfect solution when the SkyPanel is mounted in a grid facing downwards.

Place the spigot on the 13 mm hole (A) in the middle of the stirrup. Insert the allen screw with washer and spring washer and tighten it with a torque wrench to 37 ft-lb. torque.

### To Mount the Yoke

The fixture is shipped with the yoke not mounted on some versions. Mount the yoke to the fixture if you want to use the yoke:

- Place the SkyPanel with the lighting aperture facing downwards on an even and clean surface.
- Remove two allen screws (6 mm allen key, B) on each side of the product.
- Place the yoke on the holder on each side of the SkyPanel (see picture right).
- Mount the yoke with two allen screws (B) on each side of the product (6 mm allen key, torque: 18 ft-lb.).

### To Dismantle the Yoke

- Place the SkyPanel with the lighting aperture facing downwards on an even and clean surface.
- Loosen and remove two allen screws (B) on each side of the product (6 mm allen key, see picture right).
- Remove the yoke.

#### ARRI Service

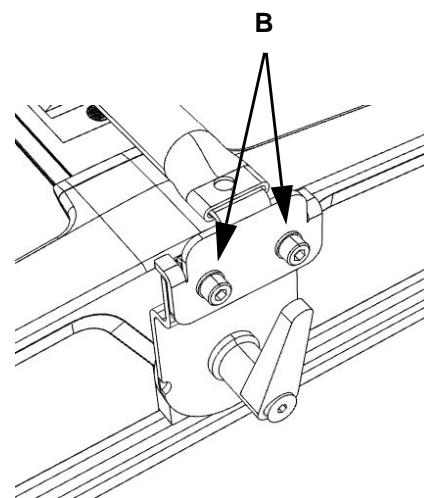
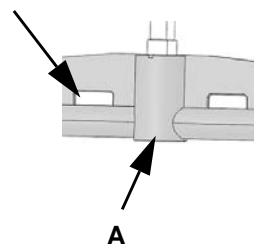
In case of technical problems please visit us at

[www.arri.com](http://www.arri.com)

Arnold & Richter Cine Technik GmbH & Co. KG  
Global Application & Services  
Pulvermühle  
D-83071 Stephanskirchen  
Germany

*Design and specifications are subject to change without notice.*

Ankerpunkte für das Fangseil  
Mounting points for safety wire



## Kurzer Stahlrohrbügel

Der kurze Stahlrohr-Haltebügel ermöglicht die platzsparende Montage, wenn das SkyPanel nach unten leuchtet.

Setzen Sie den Stativzapfen auf die 13 mm Bohrung (A) im Bügel und drehen Sie von unten die beiliegende Innensechskantschraube samt Scheibe und Federring ein. Ziehen die Schraube mit dem 10 mm Innensechskantschlüssel fest (empfohlenes Anzugsmoment: 50 Nm).

### Montage des Bügels

Der Bügel ist bei bestimmten Versionen bei Lieferung des Geräts nicht montiert. Wenn Sie den Bügel verwenden wollen, müssen Sie ihn vor den Verwendung des Geräts montieren:

- Legen Sie das SkyPanel mit der Lichtaustrittsöffnung nach unten auf eine ebene, saubere Oberfläche.
- Entfernen Sie zwei Innensechskantschrauben (B) (6 mm Innensechskant) pro Seite.
- Legen Sie den Bügel auf die Aufnahmen des SkyPanels (siehe rechts).
- Befestigen Sie den Bügel mit je zwei Schrauben (B) pro Seite am Gerät (6 mm Innensechskant, empfohlenes Anzugsmoment 25 Nm).

### Demontage des Bügels

- Legen Sie das SkyPanel mit der Lichtaustrittsöffnung nach unten auf eine ebene, saubere Oberfläche.
- Lösen und entfernen Sie je zwei Schrauben (B) pro Seite am Gerät (6 mm Innensechskant).
- Entfernen Sie den Bügel.

#### ARRI Service

Bei technischen Problemen besuchen Sie bitte

[www.arri.com](http://www.arri.com)

Arnold & Richter Cine Technik GmbH & Co. KG  
Global Application & Services  
Pulvermühle  
D-83071 Stephanskirchen  
Deutschland

*Technische Änderungen vorbehalten.*

## Lyre courte

La lyre courte est une excellente alternative pour les situations de douche où le projecteur éclaire vers le sol. Placez le spigot sur le trou de 13 mm (A) au milieu de la lyre. Engagez la vis Allen avec sa rondelle et sa rondelle ressort et serrez à un couple de 50 Nm.

### Montage de la lyre

La lyre de l'appareil n'est pas montée à la livraison dans certaines configurations. Si vous souhaitez l'utiliser:

- Placez le SkyPanel S360-C, face éclairante vers le bas, sur une surface plane et propre.
- Retirez les 2 vis Allen (B) de 6 mm de chaque côté du produit.
- Insérez les deux connecteurs de la lyre dans leur logement (voir figure ci-après).
- Remontez les deux vis Allen (B) de chaque côté du produit à un couple de 25 Nm.

### Démontage de la lyre

- Placez le SkyPanel S360-C, face éclairante vers le bas, sur une surface plane et propre.
- Retirez les 2 vis Allen (B) de 6 mm de chaque côté du produit (voir illustration ci-dessus)
- Séparez la lyre du corps.

## 使用目的

ショートメタルヨークは SkyPanel が下を向いているときに使用するのが最適。ショートヨーク  
スピゴットを鑑の中心にある 13mm A の穴におく。アレンスクリューをワッシャーとスプリングワッシャーで挿入し、37 ft-lb トルクレンチで締める。

### ヨークを固定

バージョンによって、ヨークが固定されずに送られてくる照明器具がある。ヨークを使用したい場合固定する必要がある:

- SkyPanel S360-C の照明部分を下にして置く。
- アレンスクリュー (6 mm アレンキー B) を両方取り外し、製品の両サイドに置く。
- ヨークを SkyPanel S360-C の両サイドにあるホルダーに置く (図を参照)。
- 製品の両サイドに、二つのアレンスクリューでヨークを固定する。(6 mm アレンキー B、トルク: 18 ft-lb.)

### ヨークを取り外す

- SkyPanel S360-C の照明部分を下にして置く。
- 製品の両サイドにある二つのアレンスクリューを緩めて取り外す (6 mm アレンキー B、図を参照)
- ヨークを取り外す

### ARRI Service

En cas de problème technique, visitez le site:

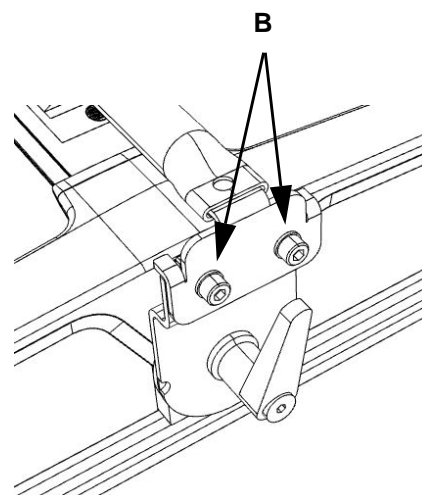
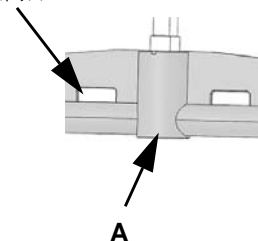
[www.arri.com](http://www.arri.com)

Arnold & Richter Cine Technik GmbH & Co. KG  
Global Application & Services  
Pulvermühle  
D-83071 Stephanskirchen  
Deutschland

*La conception comme le spécifications sont sujettes à modification sans préavis.*

### Fixation d'élingue de sécurité

安全ループ付属品



### ARRI サービス

不具合や質問がある場合はウェブサイトをアクセス

[www.arri.com](http://www.arri.com)

Arnold & Richter Cine Technik GmbH & Co. KG  
Global Application & Services  
Pulvermühle  
D-83071 Stephanskirchen  
Deutschland

機材は予告なく変更や改善がされる場合があります

**ARRI** 