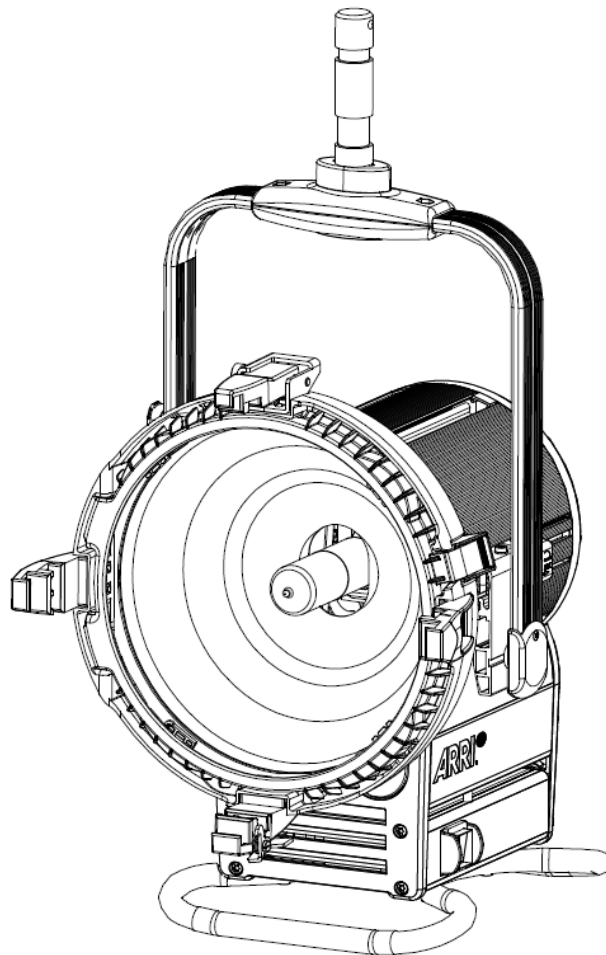




# Bedienungsanleitung User Manual

09 / 2022



## M-Series M18

Arnold & Richter Cine Technik GmbH & Co. Betriebs KG, Arriweg 17, D-83071 Stephanskirchen, Germany | [www.arri.com](http://www.arri.com)

### Bestimmungsgemäße Verwendung

Das Produkt dient zur Beleuchtung von Personen und Gegenständen im Innen- und Außenbereich. Das Gerät erfüllt Schutzart IP23 und darf nur entsprechend verwendet werden.

Die Sicherheitshinweise sind unbedingt zu befolgen!

Eine andere als die beschriebene Verwendung führt zur Beschädigung dieses Produktes, darüber hinaus ist dies mit der Gefahr von Sach- und Personenschäden verbunden. Das gesamte Produkt darf nicht geändert bzw. umgebaut werden.

Diese Produkte erfüllen die gesetzlichen Anforderungen.

### Symbolbeschreibung

Erläuterung der in der Anleitung und auf dem Gerät verwendeten Warn- & Hinweissymbole:

Symbol	Legende
	<b>BEACHTEN SIE DIE ANLEITUNG</b> Lesen Sie alle Anleitungen sorgfältig vor der Installation, Inbetriebnahme oder Reparatur des Produkts. Die neueste Version der Dokumentation Finden Sie auf der ARRI Website <a href="http://www.arri.com">www.arri.com</a>
	<b>NICHT FÜR DEN GEBRAUCH IM WOHNBEREICH</b> Nicht für den Einsatz in Wohnbereichen zugelassen. Die Leuchte ist nur für den professionellen Einsatz bestimmt. Die Leuchte darf nur von qualifizierten Personen bedient werden.
	<b>LEBENSGEFAHR!</b> <b>VORSICHT – GEFAHR DES ELEKTRISCHEN SCHLAGS!</b> Gehäuse nicht öffnen. Der sichere Betrieb ist nur bei vollständig geschlossenem Gehäuse gewährleistet.
	<b>ELEKTRISCH VOM NETZ TRENNEN</b> Trennen Sie das Gerät vor dem Lampenwechsel, vor Reparatur- oder Wartungsarbeiten oder wenn das Gerät nicht in Betrieb ist, allpolig vom Netz.
	<b>VORSICHT – HEIßE OBERFLÄCHE! VERBRENNUNGSGEFAHR!</b> ACHTUNG – heiße Lampe. Das Gerät oder Teile des Gerätes werden im Betrieb sehr heiß. Heiße Teile nur mit Schutzhandschuhen berühren.
	<b>VORSICHT - OPTISCHE STRAHLUNG!</b> Das Gerät emittiert während des Betriebs optische Strahlung, wie UV, sichtbare und IR Strahlung. Beachten Sie immer die Sicherheitsabstände zu Personen und Objekten. Beachten Sie die Hinweise zu den photobiologischen Gefahren und zur Risikogruppe.
	<b>VORSICHT – HOHE LICHTSTÄRKE! GEFAHR DER AUGENVERLETZUNG!</b> Nicht in die aktive Lichtquelle des Scheinwerfers starren.
	<b>BESCHÄDIGTE KOMPONENTEN ERSETZEN</b> Jede zersprungene oder verkratzte Schutzabdeckung ist unverzüglich zu ersetzen, wie z.B. Linsen, UV-Schutzscheiben, Diffusoren oder Gehäuseteile. Geräte mit beschädigten Komponenten dürfen nicht verwendet werden. Die Leuchte darf nur vollständig mit ihrer Schutzabdeckung betrieben werden.

### Intended Use

This product is intended to illuminate persons and objects in interior and exterior environments. The fixture complies IP23 and must be used accordingly.

Always follow the safety information.

Any usage other than described is not permitted and is associated with the risk of damage to property and personal injury. You are not allowed to modify the product.

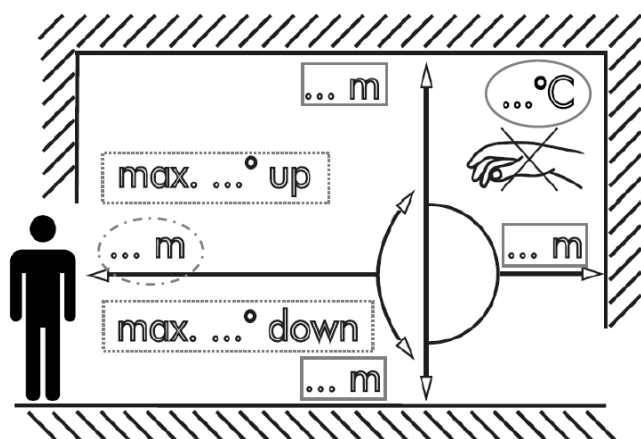
These products fulfill legal requirements.

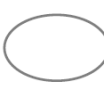



### Symbol Description

Explanation of the warning and note symbols used in the manual and on the device:

Icon	Legend
	<b>READ THE INSTRUCTIONS</b> Read all instructions carefully before installing, using or servicing the product. Refer to the ARRI website <a href="http://www.arri.com">www.arri.com</a> for the latest documentation
	<b>NOT FOR RESIDENTIAL USE</b> Not to be used in residential areas. The luminaire is intended for professional use only. The fixture may only be operated by qualified persons.
	<b>DANGER OF LIFE!</b> <b>CAUTION – RISK OF ELECTRICAL SHOCK!</b> Do not open the housing of the fixture. For safe operation, the housing must be completely closed at all times.
	<b>DISCONNECT ELECTRICALLY</b> Disconnect electrically before re-lamping or carrying out any service or maintenance work or when the product is not in use.
	<b>CAUTION – HOT SURFACE! RISK OF BURNING!</b> CAUTION – Hot Lamp. The fixture or parts of the fixture become hot during operation. Touch hot parts only with protective gloves.
	<b>CAUTION – OPTICAL RADIATION!</b> The fixture emits optical radiation such as UV, visible radiation, IR during operation. Always observe the minimum distance to persons and objects. Observe the information about the photobiological hazards and risk group.
	<b>CAUTION – HIGH BEAM INTENSITY! RISK OF EYE INJURY!</b> Do not stare into the operating light source of the fixture.
	<b>REPLACE DAMAGED COMPONENTS</b> Replace any cracked or scratched protective shields such as lenses, UV-screens, diffusions or housing parts immediately. Do not use a product with broken parts. The luminaire shall only be used complete with its protective shield.

## Legende / caption:



	DE Maximale äußere Gehäusetemperatur im Beharrungszustand
	EN Maximal surface temperature
	DE Minimaler Abstand zu beleuchteten Personen, Objekten und Flächen
	EN Minimal distance to illuminated persons, objects and surfaces
	DE Minimaler Abstand zu brennbaren Werkstoffen
	EN Minimal distance to flammable objects
	DE Zulässige Neigung
	EN Tolerable inclination

## Allgemeine Hinweise

Für mehr Informationen besuchen Sie bitte [www.arri.com](http://www.arri.com)

- ARRI Tageslicht-Scheinwerfer sind für den professionellen Einsatz bestimmt. Sie dürfen nur von befähigten Personen betrieben werden.
- Lesen Sie diese Bedienungsanleitung sorgfältig vor der ersten Inbetriebnahme. Der folgende Text enthält wichtige Hinweise für die sichere Handhabung.
- Beachten Sie in Ihrem eigenen Interesse die Sicherheits- und Warnhinweise, die in dieser Anleitung und auf dem Produkt angebracht sind. Alle Dokumente stehen zum kostenlosen Download auf der Website [www.arri.com](http://www.arri.com) zur Verfügung.
- Beachten Sie alle allgemeinen und örtlichen Sicherheitsvorschriften.
- Beachten Sie die Bedienungsanleitung des Vorschaltgerätes und des Lampenherstellers.
- Bewahren Sie diese Bedienungsanleitung für eventuelle Nachbesitzer sorgfältig auf.
- Entsorgen Sie der Umwelt zuliebe das Verpackungsmaterial bei einer geeigneten Entsorgungsstelle.
- Auch defekte Geräte müssen sachgerecht entsorgt werden. Weitere Informationen hierzu erhalten Sie von Ihrem ARRI-Händler und Ihrer Gemeinde- oder Stadtverwaltung.
- Verwenden Sie nur Originalersatzteile und Originalzubehör von ARRI.

## Sicherheitseinrichtungen

- Schutzklasse I / Schutzart IP23
- UV-Schutzscheiben

## Warn- & Sicherheitshinweise

- **WARNUNG:** Der sichere Betrieb des Scheinwerfers ist nur bei vollständig geschlossenem Leuchtgehäuse gewährleistet.
- Scheinwerfer während des Betriebes nicht unbeaufsichtigt lassen.
- Prüfen Sie die Leitungen des Scheinwerfers vor jedem Gebrauch auf sichtbare Schäden.
- Scheinwerfer keinesfalls ohne Lampe einschalten!
- Decken Sie die Lüftungsschlitze nicht ab, um eine effektive Kühlung zu gewährleisten.
- **ACHTUNG:** Der Sicherheitsschalter (27) an der Scheibenfassung (9) darf auf keinen Fall überbrückt werden.
- **ACHTUNG:** Das Leuchtgehäuse (14) wird während des Betriebes heiß. Beachten Sie die Werte auf dem Typenschild (21) des Scheinwerfers.
- Beschädigte und durch Wärme verformte Lampen müssen ersetzt werden.

## General Notes

For further information please visit [www.arri.com](http://www.arri.com)

- ARRI Daylight fixtures are intended for professional use and may only be operated by qualified persons.
- Read these instructions carefully before using the product for the first time. The following text contains important information for safe handling.
- For your personal safety, please observe the safety instructions and warnings in this manual and on the product. All documents can be downloaded free of charge from the website [www.arri.com](http://www.arri.com).
- Observe all common and local safety instructions and warnings mentioned in the manual and on the product.
- Follow the operating instructions of the ballast and the lamp manufacturer.
- Keep these instructions for possible subsequent owners.
- Dispose the packing material at your local recycling center for environmental protection.
- Defective products shall be disposed appropriately. For further information please ask your ARRI dealer or your local authorities.
- Use only original ARRI spare parts and accessories.

## Protective Devices

- Protective Class I / Protective Rate IP23
- UV protection glasses

## Warnings and Safety Instructions

- **WARNING:** For safe operation, the lamphead housing must be completely closed during operation at all times.
- Do not leave the lamphead unattended when it is in operation.
- Check the mains cable for damage prior to every operation.
- Do not switch on the lamphead without installed lamp!
- Do not cover the ventilation slots as these are required for effective cooling.
- **CAUTION:** Do not bridge the safety switch (27) at the lens door (9).
- **CAUTION:** The housing of the lamphead (14) will get hot during use. Please follow the values on the type plate (21).
- Change the lamp, if it is damaged or thermally deformed.
- Allow the fixture to cool down completely before replacing the lamp.
- Always remove the lamp from the lamphead for transport.
- Do not close lamp lock lever (25) without lamp.

- Lassen Sie das Gerät vor dem Lampenwechsel vollständig abkühlen.
- Entnehmen Sie die Lampe für den Transport aus dem Scheinwerfer.
- Lampenklemmhebel (25) nicht ohne Leuchtmittel schließen.
- Schutzvorrichtungen dürfen nur zu Servicezwecken von Fachpersonal entfernt werden und sind anschließend sofort wieder anzubringen.
- Der Betrieb des Scheinwerfers ohne UV-Schutzscheiben, (10) und/oder Reflektor (11) ist verboten.
- Ersetzen Sie die UV-Schutzscheiben (10), wenn diese durch sichtbare Beschädigung, z.B. durch Sprünge und tiefe Kratzer, beeinträchtigt sind.
- Eventuelle Glasbruchstücke sind rückstandslos zu entfernen.
- Ersetzen Sie den Reflektor (11), wenn dieser durch sichtbare Beschädigung beeinträchtigt oder matt ist oder eine Deformation aufweist.
- Halten Sie die Anschlusskabel vom Scheinwerfer fern.
- Verwenden Sie das Anschlusskabel nicht zum Halten, Bewegen oder Aufhängen des Scheinwerfers.
- Vermeiden Sie die Bestrahlung durch andere Scheinwerfer und andere Wärmequellen. Brandgefahr und Gefahr der Überhitzung.
- Bei erkennbaren Schäden an Kabeln, Steckern, Lampenhalterung, Lampe und den UV-Schutzscheiben darf der Scheinwerfer nicht in Betrieb genommen werden. Schäden müssen durch einen zertifizierten ARRI Servicepartner behoben werden (siehe [www.arri.com](http://www.arri.com)).

- Protection devices may not be removed except for service purpose by qualified personnel and must be reattached immediately.
- Do not use the fixture without UV protection glasses (10) and/or reflector (11).
- Change the UV protection glasses (10), if it has become visibly damaged, for example by cracks or deep scratches.
- Carefully remove glass splinters of broken lamps and UV protection glass (10) from the lamphead.
- Change the reflector (11), if it has become visibly damaged, deformed or blind.
- Always keep the cables at reasonable distance away from the housing.
- Do not misuse the mains cable to hold, move or suspend the fixture.
- Avoid direct illumination by conventional luminaires or other heat sources. Risk of overheating or fire!
- Do not operate the lamphead if any damage to cables, plugs, lamp holder, lamp and UV protection glasses is detected. Damaged components must be replaced by a certified ARRI service partner (refer to [www.arri.com](http://www.arri.com)).

Bauteil	Mögliche Schäden
Lampe	defekt, matt, deformiert
Kabel und Litzen	deformiert, Schnitte, angeschmort
Stecker	deformiert, Bruch, angeschmort
Lampenfassung	Bruch, Risse, angeschmort
Reflektor	matt, deformiert, fehlt
UV-Schutzscheiben	Bruch, Kratzer, fehlt
Stativzapfen	locker, deformiert, Risse

Part	possible damage
lamp	dull, deformed, defective
cable	deformed, cuts, burnt
connector	deformed, broken, burnt
lamp holder	burnt, cracked, broken
reflector	dull, deformed, missing
UV protection glasses	broken, scratched, missing
spigot	loose, deformed, cracked

### Sicherung des Scheinwerfers und des Zubehörs

- Bei hängendem Betrieb und beim Betrieb über Personen müssen Sie den Scheinwerfer und das verwendete Zubehör mittels eines zugelassenen Sicherungsseils gegen Herabfallen sichern.
- Führen Sie das Sicherungsseil durch den Haltebügel (2) des Scheinwerfers und um die tragende Struktur.
- Das Sicherungsseil und seine Verbindungselemente müssen mindestens für das 10-fache Gewicht des zu tragenden Scheinwerfers und seines Zubehörs ausgelegt sein.
- Halten Sie das Sicherungsseil so kurz wie möglich.
- Das Zubehör muss korrekt in die Halteklauen (4) eingesetzt werden. Die Torsicherung (5) und (falls angebracht) die zweite Torsicherung (6) müssen geschlossen und eingerastet sein.
- Das Flügeltor muss mit einem eigenen Sicherungsseil gegen Herabfallen gesichert werden.
- Stative müssen standsicher aufgestellt und für die Traglast ausgelegt sein. Beachten Sie hierbei das Gewicht des Zubehörs und der Kabel. Lesen Sie hierzu auch die Hinweise im "Sicherheitsmerkblatt für ARRI Scheinwerfer" L5.40731.E.
- Der Haltebügel (2) darf nur senkrecht hängend oder stehend montiert werden. Querbelastungen können zu Deformation oder Bruch des Stativzapfens (1) oder des Haltebügels (2) führen.

### To Secure the Luminaire and its Accessories

- When mounted in a hanging position or above persons, use a suitable safety cable to prevent the fixture and the attached accessories against falling, when the primary mounting method fails.
- Lead the safety cable through the stirrup (2) of the lamphead and the structure the luminaire is mounted to.
- The safety cable and its connecting elements must be rated at a minimum load of 10 times the weight of the fixture with its accessories.
- The safety cable must be kept short.
- The accessories must be inserted correctly in the accessory brackets (4). The top latch (5) and (if attached) the second barndoor catch (6) must be closed and snapped in.
- The barndoor must be secured by an additional safety cable.
- Tripods must be set up in a stable way and must be rated to carry the required load. Please observe the weight of the accessories and the cables. Please refer also to our leaflet "Operating your ARRI Lampheads Safely" L5.40731.E.
- The stirrup (2) must be mounted hanging or standing vertically. Lateral load can cause deformation or breaking of the spigot (1) and the stirrup (2).

## Produktbeschreibung

Der M-Series M18 ist ein Scheinwerfer für den professionellen Gebrauch, der nach IEC 60598-2-17 entwickelt wurde.

Die modulare Bauweise aus rostfreien Aluminiumprofilen und das leichte Druckgussgehäuse machen den Scheinwerfer robust und wetterfest. In Kombination mit den elektrischen Vorschaltgeräten von ARRI sind die Scheinwerfer der M-Series ideal für den universellen Einsatz im Studio, als auch für jede Location Beleuchtung geeignet.

Weitere Eigenschaften der Scheinwerfer:

- Facettierter MAX Reflektor (11) aus hochglänzendem Aluminium.
- Zwei UV-Schutzscheiben (10) für optimale Lichtausbringung und Sicherheit.
- Einfacher Wartungszugriff.
- Alle Bedienelemente sind übersichtlich und leicht zugänglich angeordnet.
- Die Schwerpunktverstellung der Bügelhalterung ist durch einfache Bedienung individuell einstellbar und ist durch eine optische Schwerpunkt-Markierung (20) ergänzt.
- Die Torsicherung (5) ermöglicht den raschen Austausch des 4-Flügeltors, von Filterrahmen und sonstigem Zubehör. Eine zweite Torsicherung (6) verriegelt das Flügeltor zusätzlich und sorgt für besonders sicheres Arbeiten.
- Die Scheinwerfer sind für den Stativ- wie auch hängenden Betrieb ausgelegt.
- Korrosionsbeständige, leichte Aluminiumkonstruktion.
- Bügelklemmung für verbesserten Halt.
- Cross-Cooling System für eine gute Wärmekonvektion / Kühlung des Scheinwerfergehäuses.
- Das Typenschild (21) ist seitlich am Scheinwerfer angebracht und enthält alle erforderlichen technischen Daten.
- Betriebsstundenzähler (18).

Alle ARRI M-Series M18 Scheinwerfer erfüllen die RoHS-Richtlinie.

## Product Description

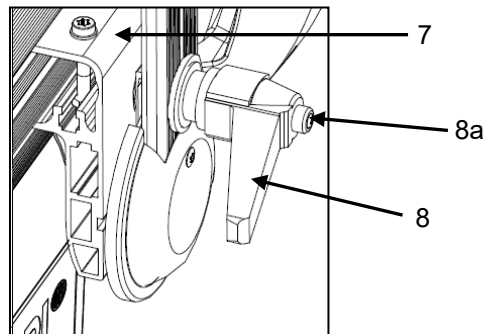
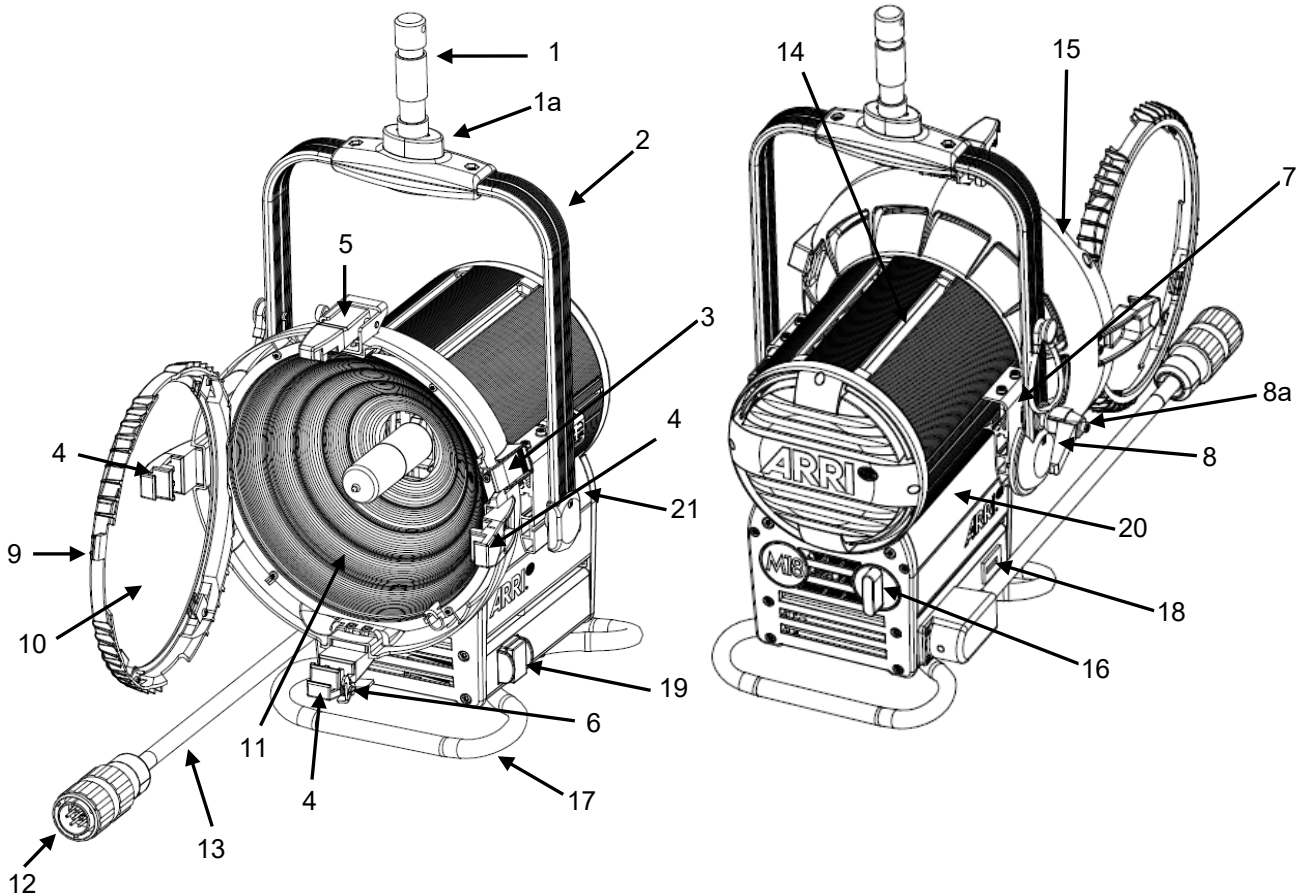
The M-Series M18 is a lamphead for professional usage. It fulfills the International Standard IEC 60598-2-17.

The modular construction, using corrosion-resistant aluminum extrusions and lightweight die casting, offers great structural strength and weather resistance. Together with ARRI's electronic ballasts, this rugged daylight luminaires are ideal for professional studio and location lighting.

Further features of the new lamphead generation are:

- Facetted MAX reflector (11) made of polished aluminum.
- Two UV protection glasses (10) for enhanced light output and safety.
- Easy service access.
- All operating elements are clearly arranged and easily accessible.
- The adjustment of the stirrup to the center of mass can be done easily and is completed by a center marking (20).
- The top latch (5) enables you to exchange the 4-leaf barndoor, filter frames and other accessories very quickly. The second barndoor catch (6) locks the barndoor in the accessory bracket and provides for extra safety.
- The lampheads are equipped for standing or hanging operation.
- Corrosion-resistant, lightweight aluminum construction.
- Tilt lock ensures firm locking on both sides.
- Cross-Cooling System improves heat convection / cooling of the lamphead housing.
- The identification plate (21) is located at the side of the housing and contains all necessary technical information.
- Hour counter (18).

All ARRI M-Series M18 lampheads comply with the European RoHS standard.



- |    |   |    |  |
|----|---|----|--|
| 1  | Stativzapfen / <i>spigot</i>                              | 11 | MAX Reflektor / <i>MAX reflector</i>           |
| 1a | Distanzstück / <i>spacer</i>                              | 12 | Stecker / <i>connector</i>                     |
| 2  | Haltebügel / <i>stirrup</i>                               | 13 | Scheinwerferkabel / <i>mains cable</i>         |
| 3  | Verschlusshaken / <i>door catch</i>                       | 14 | Gehäuse / <i>housing</i>                       |
| 4  | Halteklauwe / <i>accessory bracket</i>                    | 15 | Frontteil / <i>front casting</i>               |
| 5  | Torsicherung / <i>top latch</i>                           | 16 | Fokusknopf / <i>focus knob</i>                 |
| 6  | zweite Torsicherung / <i>second barndoor catch</i>        | 17 | Kufe / <i>skid</i>                             |
| 7  | Bügelager / <i>stirrup bracket</i>                        | 18 | Betriebsstundenzähler / <i>hour counter</i>    |
| 8  | Bügelklemmhebel / <i>tilt lock lever</i>                  | 19 | EIN/AUS-Schalter / <i>ON/OFF switch</i>        |
| 8a | Knopf am Bügelklemmhebel / <i>Knob on tilt lock lever</i> | 20 | Schwerpunkt-Markierung / <i>center marking</i> |
| 9  | Scheibenfassung / <i>lens door</i>                        | 21 | Typenschild / <i>identification plate</i>      |
| 10 | Zwei UV-Schutzscheiben / <i>Two UV protection glasses</i> |    |  |

## Inbetriebnahme

- Der Scheinwerfer, insbesondere der Fokusknopf (16), werden während des Betriebes sehr heiß. Tragen Sie wärmeisolierende Handschuhe, wenn Sie den Fokus während des Betriebes einstellen.
- Betreiben Sie den Scheinwerfer nur mit geschlossenem Gehäuse (14) und nur mit unbeschädigten UV-Schutzscheiben (10).
- Überprüfen Sie, ob die Lampe funktionsfähig ist. Beschädigte Lampen dürfen nicht in Betrieb genommen werden (siehe Kapitel "Lampenwechsel").
- Blicken Sie während des Betriebes niemals direkt in den Scheinwerfer.
- Mindestabstand zu brennbaren Werkstoffen:

Scheinwerfer	Mindestabstand
M-Series M18	1,0 m

- Mindestabstand zu beleuchteten Personen, Objekten und Flächen:

Scheinwerfer	Mindestabstand
M-Series M18	7,0 m

- Die Nichteinhaltung der Mindestabstände kann zu irreparablen Schäden der Haut und der Augen führen.

## Einstellung des Haltebügels / Montage des Stativzapfens:

Benötigtes Werkzeug:

1. Torx25-Schraubendreher
  2. Drehmomentschlüssel / Innensechskant Größe 10 mm (50 Nm)
- Bei Lieferung befindet sich der Haltebügel (2) in Ausgangsposition (Bügel nach vorne geneigt).
  - Schrauben an den Bügellagern (7) beidseitig mit Torx25-Schraubendreher leicht lösen, Bügel bis zur Scheibenfassung (9) vorziehen.
  - Bügelklemmhebel (8) lockern und Haltebügel (2) in die gewünschte Neigeposition schwenken. Klemmhebel (8) wieder festziehen. Zur besseren Bedienbarkeit lässt sich die Position des Bügelklemmhebels (8) durch Drücken des Knopfes am Klemmhebel (8a) verändern.
  - Den Stativzapfen (1) und das Distanzstück (1a) auf die Bohrung im Haltebügel aufsetzen, Schraube mit Scheibe und Federring eindrehen und mit Drehmomentschlüssel auf **50 Nm** festziehen.
  - Zur Einstellung des idealen Schwerpunktes, Schrauben an den Bügellagern (7) beidseitig mit Torx25-Schraubendreher leicht lösen, Haltebügel (2) mittig zur Markierung "Centre" verschieben. Ziehen Sie dann die Schrauben an den Bügellagern (7) wieder fest.

## Anschluss des Vorschaltgerätes

- Verwenden Sie ausschließlich ARRI Vorschaltgeräte! Nur so kann ein sicherer Betrieb Ihres ARRI-Scheinwerfers gewährleistet werden.
- Wichtig! Bitte beachten Sie die Bedienungsanleitung des Vorschaltgerätes!
- Vergewissern Sie sich, dass das für den Anschluss vorgesehene ARRI Vorschaltgerät ausgeschaltet ist.
- Überprüfen Sie, ob die Lampe funktionsfähig ist. Beschädigte Lampen dürfen nicht in Betrieb genommen werden und müssen ersetzt werden.
- Verbinden Sie den Anschlussstecker des Scheinwerfers mit der Ausgangsbuchse des Vorschaltgerätes.
- Verbinden Sie den Netzstecker des Vorschaltgerätes mit der Steckdose.

## Lamphead Operation

- The lamphead, especially the focus knob (16) will get very hot during operation. Wear heat isolated gloves when turning the focus knob (16) during operation of the lamphead.
- Do not operate without complete lamp enclosure in place or if UV protection glasses (10) are damaged.
- Ensure that a functional lamp is inserted into the lamphead! If not, insert the lamp into the lamphead or replace the lamp (see chapter "To Replace the Lamp").
- Do not stare directly into the fixture during operation.
- Minimum distance to flammable objects:

Lamphead	Minimum distance
M-Series M18	1,0 m (3.3 ft.)

- Minimum distance to illuminated persons, objects and surfaces:

Lamphead	Minimum distance
M-Series M18	7,0 m (22.9 ft.)

- Not to observe the minimum distances can lead to irreversible damages of skin and eyes.

## Adjustment of the Stirrup / Mounting of the Spigot:

Required tools:

1. Torx screwdriver No. 25
  2. Torque wrench / Allen key 10 mm (50 Nm / 37 ft.-lbs.)
- On delivery, the stirrup (2) is tilted to the front.
  - Slightly loosen the screws in the stirrup brackets (7) on both sides with the Torx25 screwdriver and pull it towards the lens door (9).
  - Loosen the tilt lock lever (8) and tilt the stirrup (2) to the desired angle and tighten the tilt lock lever (8). For better leverage, press the knob on the tilt lock lever (8a) and turn the lever into the desired position.
  - Place the spigot (1) and the spacer (1a) onto the boring in the stirrup, insert the screw with washer and spring washer and fasten it with the torque wrench to **50 Nm / 37 ft.-lbs.**
  - To position the stirrup (2) at the ideal balance point, slightly loosen the screws in the stirrup brackets (7) on both sides with the Torx25 screwdriver and move it to the center marking on the side of the lamphead. Then tighten the screws at the stirrup brackets (7).

## Connecting the Ballast

- Use only ARRI ballasts! Otherwise a safe operation of your ARRI lamphead cannot be guaranteed.
- Important! Please observe the operating instructions of the ballast.
- Ensure that the ARRI ballast is switched off.
- Ensure that a functional lamp is inserted into the lamphead! If not, insert the lamp into the lamphead or replace the lamp.
- Insert the connector of the lamphead (male) into the ballast output connector (female).
- Connect the power plug of the ballast with the mains power outlet.
- Switch on the lamphead by switching the ON/OFF switch (19) to the "ON/I" position.
- By switching on the ARRI ballast, the lamphead will be powered on.

- Zum Einschalten, den Scheinwerfer am EIN/AUS-Schalter (19) auf "ON/I" einschalten.
- Indem Sie anschließend das ARRI Vorschaltgerät einschalten, wird der Scheinwerfer in Betrieb genommen.
- Scheinwerfer nicht mit geschlossenem Flügeltor betreiben. Gefahr der Überhitzung.

Die M18 Scheinwerfer dürfen nur mit ARRI Vorschaltgeräten der Type EB 1200/1800 und EB MAX 1.8 verwendet werden.

### Montage Netzstecker

VORSICHT - Das System (Scheinwerfer und Vorschaltgerät) darf nur mit geeignetem Netzstecker betrieben werden. Das Anbringen eines geeigneten Steckers darf nur von geschultem Fachpersonal durchgeführt werden.

### Lampenwechsel

- Verwenden Sie nur Lampen, die für den Scheinwerfer freigegeben sind (Leistung beachten):

Scheinwerfer	Leistung	Type
M-Series M18	1200 W	Discharge/HMI 1200 W/SE G38
	1800 W	Discharge/HMI 1800 W/SE G38

- Vor dem Einsetzen der Lampe die Funktionsfähigkeit überprüfen. Beschädigte Lampen dürfen nicht in Betrieb genommen werden.
- Maximaler Neigungswinkel: +/- 90°. Bei Extremlage erhöht sich der temperaturbedingte Verschleiß. Es wird empfohlen, nur geeignete Lampen bis 450°C Quetschtemperatur zu verwenden.
- Vor dem Öffnen den Scheinwerfer allpolig vom Netz trennen.
- ACHTUNG: Heiße Lampe und Gefahr eines Lampenplatzers. Lassen Sie das Gerät vollständig auf Umgebungstemperatur abkühlen, bevor Sie die Lampe wechseln.
- Neue Lampe nicht mit bloßen Fingern berühren. Fingerabdrücke am Glaskolben brennen ein und führen zur Verkürzung der Lebensdauer der Lampe. Reinigen Sie den Lampenkolben nach Einsetzen mit einem mit Isopropyl-Alkohol getränkten, fusselfreien Tuch und beachten Sie weitere Reinigungshinweise des Lampenherstellers.
- Zum Entriegeln der Lampe (23), Schutzkappe (24) nach rechts schieben bis sie einrastet. Lampenklemmhebel (25) nach links bis zum Anschlag drehen.
- Lampe (23) aus der Lampenfassung (26) nehmen.
- Das Einsetzen der Lampe (23) erfordert große Sorgfalt. Die Kontaktflächen müssen trocken und frei von Verunreinigungen sein.
- Lampe (23) in die Lampenfassung (26) einsetzen.
- Lampenklemmhebel (25) nach rechts bis zum Anschlag drehen, dabei die Lampe in der vorgesehenen Position halten.
- Schutzkappe (24) zurück nach links über den Lampenklemmhebel (25) schieben.
- Scheinwerferfassung (9) am Scheinwerfer schließen und einrasten lassen.

- Do not operate the lamphead with closed barndoors. Risk of overheating or fire.

Use the M18 lampheads only with ARRI ballasts of the types EB 1200/1800 and EB MAX 1.8.

### Plug Assembly

WARNING - Do not operate the system (lamphead and ballast) without a proper plug. A properly rated plug must be installed by qualified personnel only.

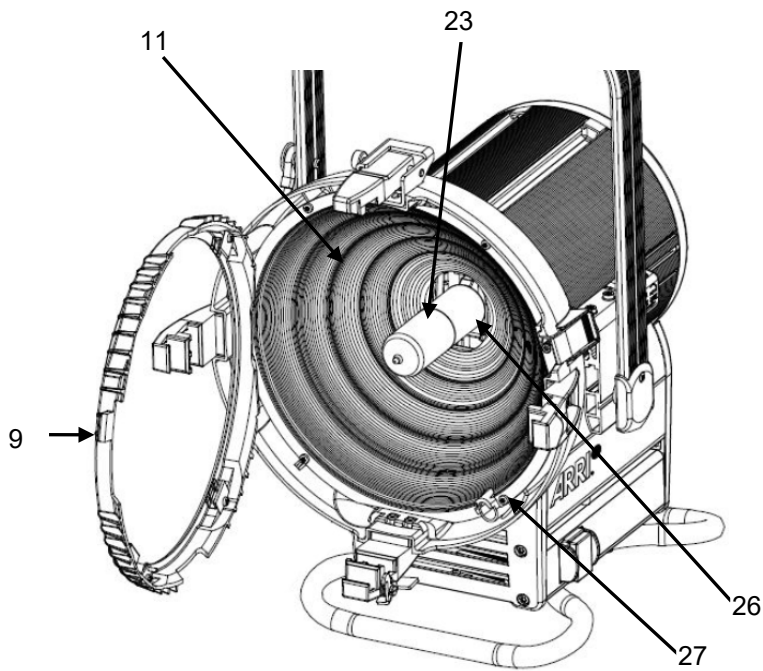
### To Replace the Lamp

- Use only lamps which are approved for the lamphead (correct lamp power):

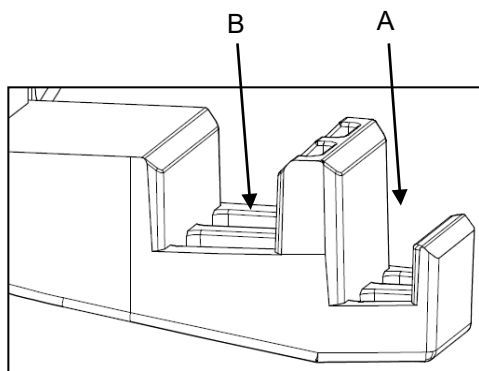
Lamphead	Wattage	Type
M-Series M18	1200 W	Discharge/HMI 1200 W/SE G38
	1800 W	Discharge/HMI 1800 W/SE G38

- Check the lamp for functionality before using. Do not use damaged lamps.
- Maximum tilt angle: +/- 90°. In extreme position temperature related wear will increase! It is recommended to use lamps up to 450°C (842°F) pinch seal temperature.
- Isolate electrically before lamp exchange. Disconnect the lamphead from mains.
- WARNING: Lamp may be hot and possible risk of lamp explosion! Allow the fixture to cool down completely before changing the lamp.
- Do not touch the glass bulb of the new lamp with bare fingers - burned-in fingerprints reduce the lifetime of the lamp. Clean the bulb after installation with a lint-free cloth dampened with isopropyl alcohol and observe other cleaning instructions of the lamp manufacturer.
- To unlock the lamp (23), turn push the protection cap (24) to the right until it locks. Turn the lamp lock lever (25) to left end position.
- Take the lamp (23) out of the lamp holder (26).
- Take care when installing the lamp (23). All contacts must be dry and free of contamination or corrosion.
- Insert the lamp (23) into the lamp holder (26).
- Turn the lamp lock lever (25) to right end position, holding the lamp in the intended position.
- Slide the protection cap (24) to the left until it covers the lamp lock lever (25) again.
- Close the lens door (9) and let it lock.

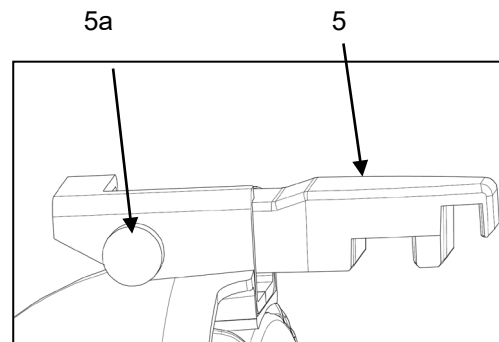




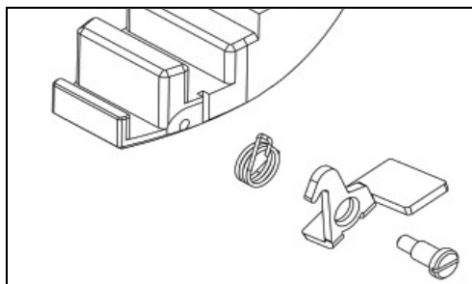
- 9 Scheibenfassung / lens door
- 11 MAX Reflektor / MAX reflector
- 23 Lampe / lamp
- 24 Schutzkappe / protection cap
- 25 Lampenklemmhebel / lamp lock lever
- 26 Lampenfassung / lamp holder
- 27 Sicherheitsschalter / safety switch



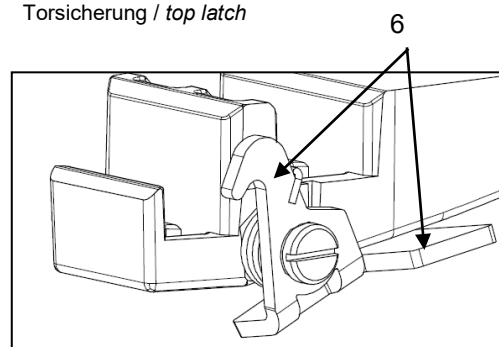
Halteklauen / accessory brackets



Torsicherung / top latch



Montage der zweiten Torsicherung / mounting of the second barndoor catch



Zweite Torsicherung / second barndoor catch

### Montage der zweiten Torsicherung

Eine zweite Torsicherung (6) liegt bei und kann bei Bedarf montiert werden. Hierzu bitte die Einzelteile wie in der Abbildung anbringen und mit dem Schraubenzieher fixieren.

#### Einsetzen des Zubehörs

- Das Einsetzen und Wechseln von Zubehör ist von einem sicheren Stand aus durchzuführen.
- Stift (5a) seitlich an der Torsicherung (5) eindrücken; Torsicherung klappt nach oben.
- Zweite Torsicherung (6) öffnen, Zubehör (z.B. Flügeltor) in den vorderen Einschub (A) einsetzen und wieder schließen. Der hintere Einschub (B) dient zur Aufnahme von Streulichrahmen oder Scrimms.
- Modelle ohne zweite Torsicherung (6): Zubehör einsetzen.
- Die Halteklauen werden wie folgt belegt:  
Hinterer Einschub (B): 3 x Scrim oder Streulichrahmen  
Vorderer Einschub (A): Flügeltor
- Schließen Sie die Torsicherung (5) und überprüfen Sie den sicheren Halt des Zubehörs.
- VORSICHT: Das Flügeltor vor dem Einschalten der Lampe öffnen. Die Lampe darf nie bei geschlossenem Flügeltor eingeschaltet werden! Gefahr der Überhitzung und Brandgefahr.
- VORSICHT: Scrimms dürfen die UV-Schutzscheibe (10) nicht berühren.

#### Schwerpunkteinstellung des Bügellagers

1. Beidseitig Schrauben lösen.
2. Bügellager (7) in Position bringen.
3. Beidseitig Schrauben wieder festziehen.

#### Pflegehinweis

- Reflektor (11) und UV-Schutzscheiben (10) regelmäßig mit handelsüblichen Glasreinigern säubern und anschließend mit einem weichen Tuch nachpolieren.
- Achten Sie darauf, dass der Reflektor (11) nicht beschädigt ist und keine Beulen aufweist.
- Halten Sie die Kontaktelemente der elektrischen Steckverbindungen sauber.
- Korrodierte Klemmstücke müssen von einem geschulten Fachpersonal ersetzt werden.
- Neben der regelmäßigen Sichtprüfung wird empfohlen, eine Wiederholprüfung der elektrischen Sicherheit, mindestens alle 12 Monate, von einer Fachperson durchzuführen und protokollieren zu lassen.

### Mounting of the second barndoor catch

Parts for an optional second barndoor catch (6) are included. For assembly follow the description in the illustration above and tighten the parts with a screwdriver.

#### To Install Accessories

- Inserting and exchanging accessories must be carried out from a stable position.
- Push the hinge pin (5a) on the top latch; the top latch (5) flips open.
- Open the second barndoor catch (6) and insert accessories (e.g. barndoor) into the front slot (A). Close the second barndoor catch (6). The rear slot (B) holds spill rings and scrimms.
- Models without second barndoor catch (6): Insert accessories.
- Accessory brackets are assigned as follows:  
Back position (B): 3 x scrim or spill ring  
Front position (A): barndoor
- Close the top latch (5) and check if the accessories are securely locked.
- WARNING: Do not use the lamphead with closed barndoors. Risk of overheating or fire.
- WARNING: Scrimms must not touch the UV protection glass (10).

#### Stirrup Adjustment on Center of Mass

1. Loosen the screws on both sides.
2. Position the stirrup brackets (7) on center of mass.
3. Tighten the screws on both sides carefully.

#### Care Instruction

- Please clean the reflector (11) and UV protection glasses (10) regularly with a customary glass cleaning agent. After cleaning, polish the surface with a soft cloth.
- Please check that the reflector (11) shows no kind of deformation or damage.
- Keep the contact surfaces of the electrical connections and lamp holder clean.
- Corroded lamp contacts must be replaced by qualified personnel.
- In addition to the regular visual inspection, we recommend to have a qualified electrician to carry out a repeated inspection of electric safety at least every 12 months.

## Technische Daten des Scheinwerfers / *Technical Data of the luminaire*

• Schutzklasse / <i>Protective Class</i>	I - Schutzerdung / <i>protective earth</i>
• Schutzart / <i>Protective Rate</i>	IP23
• Nennspannung / <i>rated input voltage</i>	140 V~ (1.800 W) / 100 V~ (1.200 W)
• Nennfrequenz / <i>rated input frequency</i>	50 - 1.200 Hz
• max. zul. Umgebungstemperatur / <i>max. operating temperature</i>	ta = 45° C / 113° F
• max. Oberflächentemperatur / <i>max. surface temperature</i>	tc = max. 160° C / 320° F
• Sicherheitsabstände / <i>safe distances</i> :	
1. zu beleuchteten Personen, Objekten und Flächen / <i>to illuminated persons, objects and surfaces</i>	7 m / 22.9 ft.
2. zu brennbaren Materialien / <i>to flammable materials</i>	1,0 m / approx. 3.3 ft.
• Photobiologische Sicherheit / <i>photobiological safety</i>	Risikogruppe 2 / <i>risk group 2*</i> ACHTUNG: Möglicherweise gefährliche optische Strahlung. Bei Betrieb nicht für längere Zeit in den Scheinwerfer blicken. Kann für die Augen schädlich sein. / <i>CAUTION: Possibly hazardous optical radiation emitted from this product. Do not stare at operating lamp. May be harmful to the eye.</i>
• zulässige Neigung / <i>tolerable inclination</i>	max. 90° nach oben & unten / <i>upwards &amp; downwards</i>
• Gewicht / <i>weight</i>	ca. 11,5 kg / 25.4 lbs
• Zertifikate / <i>certificates</i>	CE, UKCA, CB, ENEC, cNRTLus Für mehr Informationen besuchen Sie bitte <a href="http://www.arri.com">www.arri.com</a> / <i>For further information please visit <a href="http://www.arri.com">www.arri.com</a></i>

\*Die hier aufgeführte Risikogruppe gilt für den angegebenen Mindestabstand. Weiterführende Informationen bezüglich Gefährdungen durch optische Strahlung liegen vor und können bei Bedarf bei Ihrem Händler angefragt werden. / *The risk group listed here applies to the minimum distance indicated. Further information regarding hazards from optical radiation is available and can be requested from your dealer if required.*

<p><b>Weitere Informationen</b></p> <ul style="list-style-type: none"> <li>• Für alle Personen- oder Sachschäden, die aus nicht bestimmungsgemäßer Verwendung des Produktes entstehen, haftet nicht der Hersteller, sondern der Betreiber.</li> <li>• Besuchen Sie unsere Homepage unter <a href="http://www.arri.com">www.arri.com</a>, um weitere Informationen einzusehen oder herunterzuladen.</li> </ul> <p>Technische Änderungen vorbehalten.</p>	<p><b>Further Information</b></p> <ul style="list-style-type: none"> <li>• The manufacturer denies liability for any damage to persons or properties which are caused by an inappropriate operation of the fixture. Those lie in the responsibility of the operator.</li> <li>• Visit our homepage <a href="http://www.arri.com">www.arri.com</a> to read and download further information.</li> </ul> <p>Design and specifications are subject to change without notice.</p>
<p><b>ARRI Service</b></p> <p>Bei technischen Problemen besuchen Sie bitte unsere Webseite</p> <p style="text-align: center;"><b><a href="http://www.arri.com">www.arri.com</a></b></p> <p>Arnold &amp; Richter Cine Technik GmbH &amp; Co. Betriebs KG Global Application &amp; Services Flintsbacher-Strasse 1-5 D-83098 Brannenburg Deutschland</p>	<p><b>ARRI Service</b></p> <p>In case of technical problems please visit us at</p> <p style="text-align: center;"><b><a href="http://www.arri.com">www.arri.com</a></b></p> <p>Arnold &amp; Richter Cine Technik GmbH &amp; Co. Betriebs KG Global Application &amp; Services Flintsbacher-Strasse 1-5 D-83098 Brannenburg Germany</p>

ARRI, the ARRI logo, ARRIMAX, ARRISUN, EB, **LIOS**, L-Series, MAX Technology, M-Series, Orbiter, POCKETPAR, Quick Lighting Mount, QLM, True Blue, SkyPanel, SKYPANEL, Stellar, and T12 as well as the blue/silver color combination are registered trademarks of Arnold & Richter Cine Technik GmbH & Co. Betriebs KG

**ARRI** 