

# COPYRIGHT:

## ENGLISH

ALL ARTWORK, PICTURES AND TEXTS ARE COVERED BY OUR COPY-RIGHT.

THEY MUST NOT BE COPIED FOR REPRODUCTION (E.G. ON CD-ROM DISKS OR INTERNET-SITES) OR USED IN THEIR ENTIRE FORM OR IN EXCERPTS WITHOUT OUR PREVIOUS WRITTEN AGREEMENT.

IF YOU ARE DOWNLOADING PDF-FILES FROM OUR INTERNET HOME-PAGE FOR YOUR PERSONAL USE, MAKE SURE TO CHECK FOR UPDATED VERSIONS.

WE CANNOT TAKE ANY LIABILITY WHATSOEVER FOR DOWNLOADED FILES, AS TECHNICAL DATA ARE SUBJECT TO CHANGE WITHOUT NOTICE.

# COPYRIGHT:

DEUTSCH

DIESE DRUCKSCHRIFT UND ALLE IHRE BESTANDTEILE IST URHEBERRECHTLICH GESCHÜTZT.

ABBILDUNGEN, GRAFISCHE DARSTELLUNGEN, TEXTE ODER DIE DRUCKSCHRIFT INSGESAMT ODER IN TEILEN DÜRFEN NICHT OHNE VORHERIGE SCHRIFTLICHE GENEHMIGUNG NACHGEDRUCKT ODER SONST REPRODUZIERT WERDEN (Z. B. AUF CD-ROM ODER IM INTERNET).

WENN SIE DIESE PDF-DATEI FÜR IHREN PERSÖNLICHEN GEBRAUCH VON UNSERER INTERNET-SEITE KOPIERT HABEN, MÖCHTEN WIR DARAUF HINWEISEN, DASS ALLE DORT ZUR VERFÜGUNG GESTELLTEN DATEIEN OHNE JEDEN WEITERN HINWEIS AUF DEN NEUSTEN TECHNISCHEN STAND GEBRACHT WERDEN. DIE ÄNDERUNG VON TECHNISCHEN DATEN UND LIEFERUMFANG IST DAHER VORBEHALTEN.

# ARRI®

## LMB-4



### Leichtkompendium LMB-4

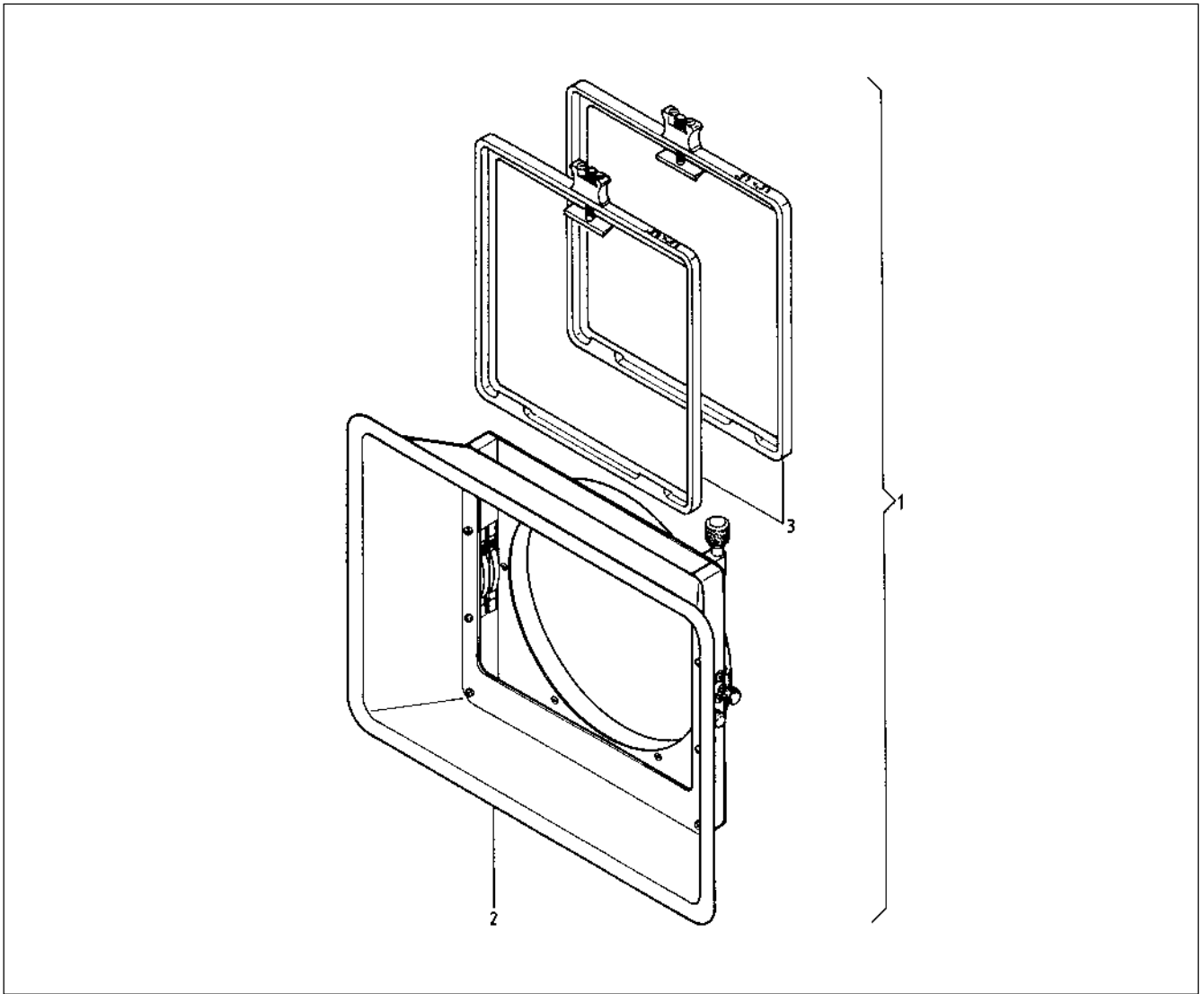
Das Leichtkompendium LMB-4 ist mit zwei durchschiebbaren 6,6"x6,6" Filterrahmen ausgerüstet und wird direkt an dem Frontdurchmesser des Objektivs befestigt. Das LMB-4 ist für das Carl-Zeiss/ARRIFLEX Weitwinkel-Objektiv Distagon 2,0/10mm (T:2,1) geeignet.

Gewicht ohne Filter  
ca. 500g

### Lightweight Matte Box LMB-4

The lightweight matte box LMB-4 includes two 6,6"x6,6" push-through filter frames and attaches directly to the front diameter of the lens. The LMB-4 also attaches directly to the Carl-Zeiss/ARRIFLEX wide angle lens Distagon 2.0/10mm (T:2.1).

Weight without filter  
approx. 17.5oz



Pos.	Ident-No.	Bezeichnung	Item
1	K2.45265.0	6,6"x6,6" Leichtkompodium LMB-4	6,6"x6,6" Lightweight matte box LMB-4
2	K4.46928.0	Leichtkompodium LMB-4, vorm.	Lightweight matte box LMB-4 pre-ass.
3	K4.34685.0	6,6"x6,6" Filterrahmen	6,6"x6,6" filter frame



ARNOLD & RICHTER CINE TECHNIK

TÜRKENSTR. 89 • D-80799 MÜNCHEN • TEL. (089) 3809-0  
 FAX (089) 3809 - 1244 • <http://www.arri.com>