

# COPYRIGHT:

## ENGLISH

ALL ARTWORK, PICTURES AND TEXTS ARE COVERED BY OUR COPY-RIGHT.

THEY MUST NOT BE COPIED FOR REPRODUCTION (E.G. ON CD-ROM DISKS OR INTERNET-SITES) OR USED IN THEIR ENTIRE FORM OR IN EXCERPTS WITHOUT OUR PREVIOUS WRITTEN AGREEMENT.

IF YOU ARE DOWNLOADING PDF-FILES FROM OUR INTERNET HOME-PAGE FOR YOUR PERSONAL USE, MAKE SURE TO CHECK FOR UPDATED VERSIONS.

WE CANNOT TAKE ANY LIABILITY WHATSOEVER FOR DOWNLOADED FILES, AS TECHNICAL DATA ARE SUBJECT TO CHANGE WITHOUT NOTICE.

# COPYRIGHT:

DEUTSCH

DIESE DRUCKSCHRIFT UND ALLE IHRE BESTANDTEILE IST URHEBERRECHTLICH GESCHÜTZT.

ABBILDUNGEN, GRAFISCHE DARSTELLUNGEN, TEXTE ODER DIE DRUCKSCHRIFT INSGESAMT ODER IN TEILEN DÜRFEN NICHT OHNE VORHERIGE SCHRIFTLICHE GENEHMIGUNG NACHGEDRUCKT ODER SONST REPRODUZIERT WERDEN (Z. B. AUF CD-ROM ODER IM INTERNET).

WENN SIE DIESE PDF-DATEI FÜR IHREN PERSÖNLICHEN GEBRAUCH VON UNSERER INTERNET-SEITE KOPIERT HABEN, MÖCHTEN WIR DARAUF HINWEISEN, DASS ALLE DORT ZUR VERFÜGUNG GESTELLTEN DATEIEN OHNE JEDEN WEITERN HINWEIS AUF DEN NEUESTEN TECHNISCHEN STAND GEBRACHT WERDEN. DIE ÄNDERUNG VON TECHNISCHEN DATEN UND LIEFERUMFANG IST DAHER VORBEHALTEN.

# ARRI



## LMB-3



### Leichtkompendium LMB-3

Das Leichtkompendium LMB-3 ist mit zwei durchschiebbaren 4"x4" Filterrahmen ausgerüstet und wird direkt an dem Frontdurchmesser des Objektivs befestigt. Das LMB-3 ist für alle 16- und 35mm ARRIFLEX Objektivs mit fester Brennweite von 8-180mm bzw. 16-180mm sowie für das Vario-Sonnar T2/10-100mm, T2/10-100mm II und T2,2/11-110mm geeignet.

Bei den festbrennweitigen Objektivs kann zusätzlich noch ein Serie 9 Filter im Adapterring 80mm/Serie 9 verwendet werden.

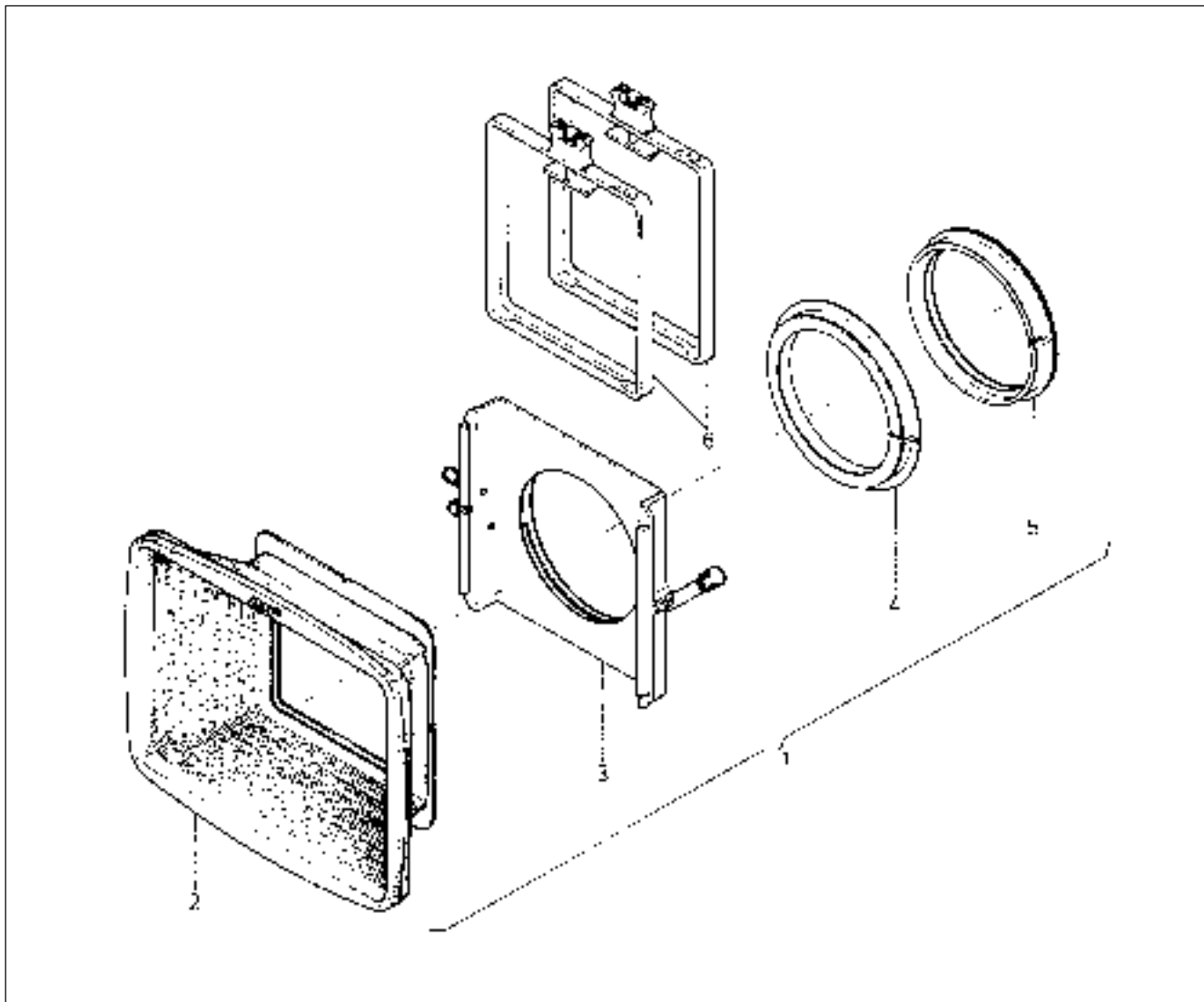
Gewicht ohne Filter und ohne Adapterring:  
ca. 410g

### Lightweight Matte Box LMB-3

The lightweight matte box LMB-3 includes two 4"x4" push-through filter frames and attaches directly to the front diameter of the lens. It accompanies ARRIFLEX 16mm prime lenses (8-180mm) and 35mm prime lenses (16-180mm). The LMB-3 also attaches directly to the 16mm Vario-Sonnar T2/10-100mm, T2/10-100mm II and T2.2/11-110mm zoom lenses.

When using prime lenses with an 80mm front diameter, a series 9 filter can be added with the 80mm/series 9 adapter ring.

Weight without filter and adapter ring:  
approx. 14.5oz



Pos.	Ident-No.	Bezeichnung	Item
1	K2.44471.0	4"x4" Leichtkompendium LMB-3	4"x4" Lightweight matte box LMB-3
2	K4.42569.0	Rechteckblende	Rectangular sunshade
3	K4.42566.0	Filterbühne	Filter stage
4	K5.21723.0	Adapterring 80mm	80mm adapter ring
5	K5.21977.0	Adapterring 80mm/Serie 9	80mm/series 9 adapter ring
6	K4.43397.0	4"x4" Filtrahmen	4"x4" filter frame



ARNOLD & RICHTER CINE TECHNIK

TÜRKENSTR. 89 • D-80799 MÜNCHEN • TEL. (089) 3809-0  
 FAX (089) 3809-1244 • <http://www.arri.com>