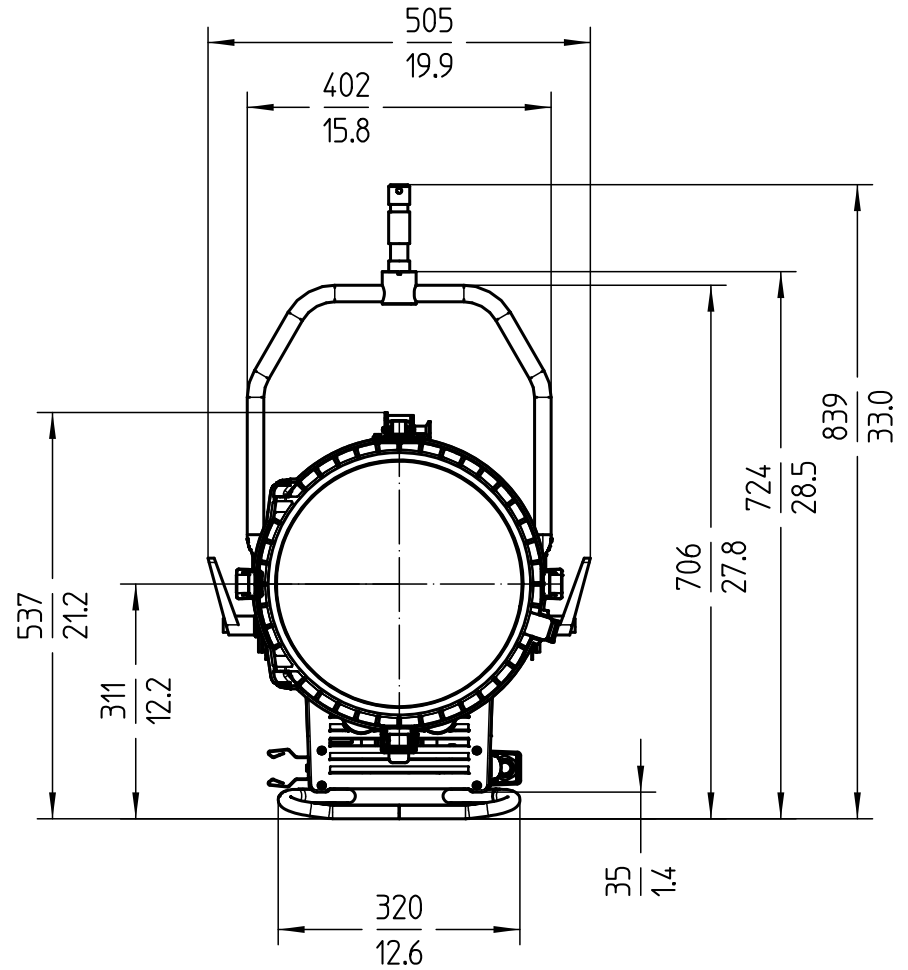
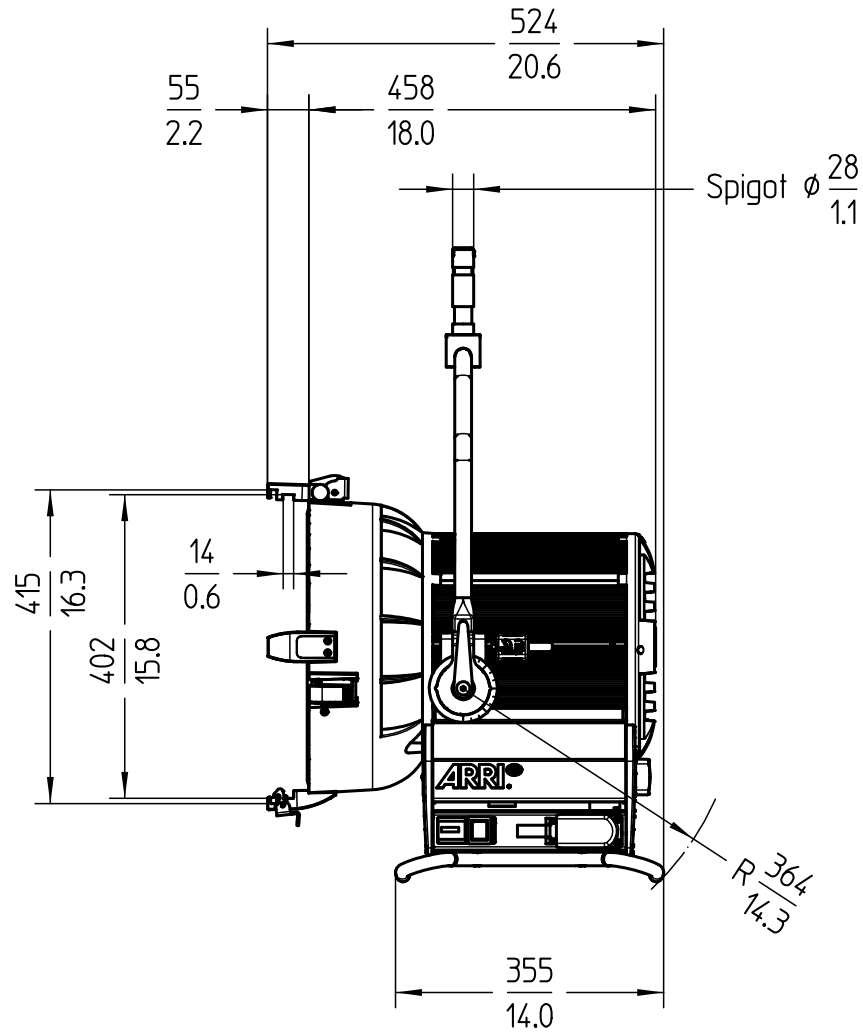


Schutzvermerk nach DIN34 beachten



Scheinwerfertyp type of lamphead	M-Series M40	
Leuchtmittel / Lampensockel lamp / lamp base	Metallhalogen-Entladungslampe metal halide discharge lamp 2500 W / G38, 4000 W / G38	
UV-Schutzscheibe UV protection glass	Ø 350 mm Ø 13.8"	
Zubehördurchmesser accessories diameter	Ø 400 mm Ø 15.8"	Ø 413 mm Ø 16.3"

Packmass packed size	660 x 595 x 665 mm (H x B x L) 25.98 x 23.43 x 26.18" (H x W x L)
Packvolumen packed volume	253,4 l 8.95 ft ³
Anmerkung / notes Gewicht inklusive Bügel und Zapfen Weight includes yoke and spigot	
Version / Stand version / as at...	2.0 / 31.07.2018

Bezeichnung description		Gewicht weight		Packgewicht packed weight	
Ident Nr.	Version	kg	lbs.	kg	lbs.
L1.37400.B	Internat. (VEAM)	19	41.9	24	52.9
L1.37400.F	Schaltbau	19	41.9	24	52.9



Arnold & Richter Cine Technik
Pulvermuehle
D-83071 Stephanskirchen