



# Orbiter

El Orbiter de ARRI es un dispositivo LED versátil, sintonizable y direccional. El motor de luz de seis colores ARRI Spectra del Orbiter ofrece una amplia gama de colores y extraordinaria reproducción de color a lo largo de toda la gama de temperaturas de color junto con una dimerización suave líder en la industria que va de 100% a 0%. Con sus ópticos recambiables Orbiter puede transformarse en muchos tipos diferentes de luces incluyendo beam, open face, fresnel, proyección, soft light y muchas más. La tecnología de vanguardia y el software para iluminación (LiOS) del Orbiter así como su diseño multifuncional lo optimizan para satisfacer tanto las necesidades actuales como exigencias futuras, con ilimitadas posibilidades de actualización, mejoras y nuevas configuraciones. Orbiter es la luminaria más avanzada jamás producida para captura de imágenes pues mantiene una fidelidad de color superior. Su sistema de iluminación digital revolucionará los setups de iluminación. Prestaciones tales como un procesador veloz, amplia memoria, conectividad expandida, un conjunto de sensores incorporados, carcasa a prueba de intemperie y muchas otras hacen del Orbiter una máquina formidable.

Los ópticos intercambiables son la principal innovación en Orbiter. Con una amplia variedad de ópticos entre los que elegir, Orbiter se transforma en la luz perfecta para su aplicación sin sacrificar ni el haz de luz, ni la salida, ni la calidad del color. La montura rápida Quick Lighting Mount (QLM) en el Orbiter permite conectar ópticos con muchas propiedades diferentes al dispositivo. Con el Orbiter el usuario siempre tiene opciones.

Orbiter es un dispositivo LED direccional extremadamente luminoso con una salida similar a sus correspondientes sistemas HMI. Su potente –y aun así sintonizable- motor de luz ARRI Spectra brinda calidad cromática y luminosidad extraordinarias, creando sombras duras con bordes definidos. El Orbiter crea impresionantes luces altas, tonos de piel naturales y sombras nítidas. Este revolucionario motor lumínico es 76 veces más pequeño que el motor de luz del L10 pero produce una salida lumínica mayor con el mismo consumo de potencia. El motor de luz del Orbiter consiste en más de 200 LED avanzados, organizados en una apertura como de fuente de punto, que producen una impresionante salida lumínica al tiempo que mantienen la calidad del color y una sintonizabilidad plena del color. Este compacto motor de luz utiliza una mezcla LED de seis colores para crear un campo de haz de luz homogéneo con niveles de luminosidad que fácilmente rivalizarían con focos de mayor tamaño.

## Main Features

- Variedad de ópticos y accesorios
- Motor de iluminación de amplia gama ARRI Spectra de seis colores
- Potente salida para una máxima luminosidad y colores perfectos
- Sistema de manejo de iluminación (LiOS) con potentes prestaciones de software
- Botones rápidos programables por el usuario
- Sensor de color integrado para igualar la luz ambiente
- Panel de Control intuitivo y removible
- Paquete completo de conectores y sensores
- Dimerización a cero con suavidad perfeccionada
- Suministro interno de corriente, DMX inalámbrico y entrada para batería

## Accesorios

- Beam
- Lentes Fresnel
- Domos
- Softboxes
- Viseras
- Ópticos para proyección
- Ópticos Open Face
- Tubos Snoot
- Cubierta para lluvia y otros

## Apps

- ARRI Stellar
- ARRI Photometrics App

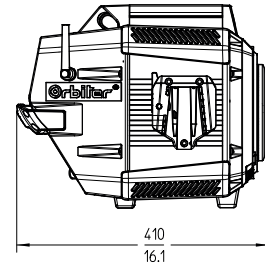
## Configuración

## FICHA TÉCNICA

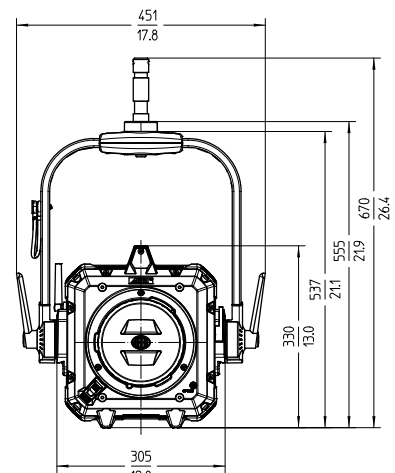
### Especificaciones

Sistema óptico	Ópticos recambiables
Apertura luminica	42 mm/1.66 pulgadas, sin ópticos
Ángulo de haz de luz	Ángulo de medio pico de 80°, sin ópticos
Peso	Solo dispositivo: 11,7 kg/25,8 lbs Versión manual: 14,2 kg/31,3 lbs Versión de pértiga: 14,9 kg/32,9 lbs
Manipulación	Arco de aluminio con liberación rápida, traba potente, opción de pértiga (pan y tilt)
Montado	perno de 28 mm (Junior pin)
Ángulo de inclinación	+/- 90° en locación seca +75° / -90° en locación húmeda con cubierta para lluvia
Consumo de potencia	400 W nominal 500 W máximo
Rango de entrada de potencia	100 - 240 V~, 50 - 60 Hz
Conexión principal de potencia	powerCON TRUE1 TOP (cables con extremos expuestos/Schuko/Edison, japonés y chino disponibles)
Rango de voltaje DC	48 - 52 V
Conector de batería	conector XLR de 3 pins (Pin 1: negativo / Pin 2: positivo)
Luz blanca	temperatura de color correlacionada continuamente variable de 2000 K a 20000 K calibrada
Modos de color	CCT, HSI, RGBACL, coordenadas x/y, selección de gel, igualación de fuente & sensor de color Más: control extendido de color (ECC) para ajuste individual
Tolerancia de temperatura de color	3200 a 5600 K: +/- 100K (nominal) +/- 1/8 verde-magenta (nominal)
Modo de alta reproducción de color	3200 a 5600 K: Promedio CRI > 98 Promedio de Índice TLCI > 95 Promedio TM-30 > 94
Ajuste verde-magenta	Ajustable continuamente entre completo menos verde y completo más verde
Dimerización	Suave y continua de 100% a 0%, lineal/exponencial/logarítmica/curva "S"
Conectividad	Panel de control removible vía PoE, XLR de 5 pins en y a través, EtherCON en y a través, 2 x USB-A, USB-C, tarjeta SD, sync input
Opciones de control	DMX 512 (8 & 16 bits), RDM E1.20, control inalámbrico vía LumenRadio CRMX <sup>1</sup> (DMX & RDM), Art-Net, sACN, Panel de Control removible, portal Web integrado
Color de carcasa	Azul/plata, negro
Temperatura ambiente para funcionamiento	-20 a + 45° C (-4 a + 113° F)
Clase de protección	I
Escala IP	IP 20 sin cubierta para lluvia IP 24 con cubierta para lluvia L2.0037805
Vida útil estimada del LED (L70)	50000 horas
Cambio estimado de color durante vida útil (CCT)	+/- 5%
Certificaciones & Declaraciones de conformidad	CB, CE, UKCA, ENEC, cNRTLus, ICES, FCC, PSE, MIC, KC, SRRC, RCM, IFT, TRA, ETA, ANATEL, ENACOM, NTC

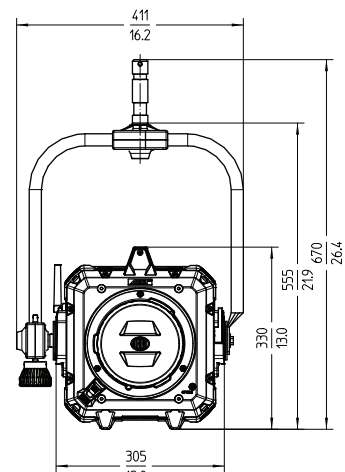
Todas las especificaciones son valores típicos. Sujetos a cambios sin previo aviso.



Solo dispositivo



Versión manual



Versión de pértiga

### Datos fotométricos

Descargue la ARRI Photometrics App o visite [ARRI.com/Orbiter](http://ARRI.com/Orbiter) para datos de rendimiento fotométrico más detallados del Orbiter y todos sus accesorios.

	1 m / 3.3 ft		3 m / 9.8 ft		5 m / 16.4 ft		
	HiCRI	HiOut	HiCRI	HiOut	HiCRI	HiOut	
	15.900 lx	16.100 lx	1.780 lx	1.800 lx	640 lx	645 lx	60°
	41.600 lx	44.700 lx	4.620 lx	4.970 lx	1.665 lx	1.790 lx	30°
	130.000 lx	138.000 lx	14.445 lx	15.330 lx	5.200 lx	5.520 lx	15°
	12.082 fc	12.825 fc	1.342 fc	1.425 fc	483 fc	513 fc	
	3.866 fc	4.154 fc	430 fc	462 fc	155 fc	166 fc	30°
	1.485 fc	1.490 fc	164 fc	167 fc	59 fc	60 fc	60°

	1 m / 3.3 ft		3 m / 9.8 ft		5 m / 16.4 ft		
	HiCRI	HiOut	HiCRI	HiOut	HiCRI	HiOut	
	20.000 lx	21.000 lx	2.220 lx	2.333 lx	800 lx	840 lx	60°
	54.900 lx	58.000 lx	6.100 lx	6.445 lx	2.195 lx	2.320 lx	30°
	162.000 lx	178.000 lx	18.000 lx	19.780 lx	6.480 lx	7.120 lx	15°
	15.056 fc	16.543 fc	1.673 fc	1.838 fc	602 fc	662 fc	
	5.102 fc	5.390 fc	567 fc	599 fc	204 fc	216 fc	30°
	1.859 fc	1.952 fc	206 fc	217 fc	74 fc	78 fc	60°

<sup>1</sup> Marca: LumenRadio AB, Equipamiento: CRMX TiMo, Modelo: 200-1502, Producto: Módulo de control inalámbrico Orbiter 2.4G, Rango de frecuencia: 2402 - 2480 MHz, Frecuencia de funcionamiento: 2402 - 2480 MHz, Salida de potencia: 17.51 dBm, Cantidad de canales: 79, Separación entre canales: 1 MHz, Tipo de modulación: GFSK  
<sup>2</sup> Solo se describe óptico Open Face de 30°.