



Principais características

- Variedade de óticas e acessórios
- Painel de LED ARRI Spectra de seis cores com ampla gama de cor
- Potência para a máxima luminosidade e cores perfeitas
- Sistema Operacional LiOS com potentes recursos de software
- Botões de usuários programáveis para acesso rápido
- Sensor de cor integrado para combinar com a luz ambiente
- Painel de Controle intuitivo e removível
- Conjunto completo de conectores e sensores
- Dimerização suave a zero
- Fonte de alimentação interna, DMX sem fio e entrada de bateria

Orbiter

O Orbiter da ARRI é um refletor de LED versátil, ajustável e direcional. O painel de luz de seis cores, ARRI Spectra do Orbiter, fornece uma ampla gama e excelente reprodução de cor, em todas as temperaturas de cor, juntamente com a dimerização suave e líder do setor, de 0% a 100%. Com sua ótica intercambiável, o Orbiter pode se transformar em muitos tipos diferentes de cabeças de luz, incluindo Beam, Open Face, Fresnel, Elipsoidal, Soft Light e muito mais. A tecnologia de ponta do Orbiter e o sistema operacional (LiOS), bem como seu design multifuncional, são otimizados para as necessidades atuais, bem como para os requisitos emergentes, com infinitas possibilidades de atualizações, aprimoramentos e novas configurações. O Orbiter é o refletor tecnologicamente mais avançado para captura de imagens, mantendo uma reprodução de cor superior. Seu sistema de iluminação digital irá revolucionar sua configuração de iluminação. Recursos como um processador rápido, grande memória, conectividade expandida, conjunto integrado de sensores, gabinete à prova de intempéries e muito mais, fazem do Orbiter uma refletor formidável.

A ótica intercambiável é a principal inovação do Orbiter. Com uma grande variedade de óticas para escolher, o Orbiter se transforma na luz perfeita para sua aplicação, sem sacrificar o feixe, a saída ou a qualidade da cor. O Quick Lighting Mount (QLM) no Orbiter, permite que óticas com propriedades muito diferentes sejam conectadas ao refletor. Com o Orbiter, você sempre tem uma opção.

O Orbiter é um refletor de LED direcional muito brilhante, com uma saída semelhante aos sistemas HMI correspondentes. O poderoso e ajustável painel de luz, ARRI Spectra do Orbiter, oferece excelente qualidade de cor e intensidade, reproduzindo sombras duras com bordas definidas. No geral, o Orbiter cria excelentes highlights, tons de pele naturais e sombras nítidas. Este revolucionário painel de luz, é 76 vezes menor do que o painel do L10, mas produz maior intensidade, enquanto possui o mesmo consumo. O painel de luz do Orbiter, consiste em mais de 200 LEDs avançados, dispostos em uma abertura pontual semelhante a uma fonte de luz, que produzem uma saída de luz impressionante, mantendo a qualidade de cor e a possibilidade de ajustar a luz por completo. O painel de luz compacto, usa uma mistura de LED de seis cores para criar um campo de feixe de cores homogêneo, com níveis de intensidade que compete facilmente com refletores muito maiores.

Acessórios

- | | |
|----------------|----------------------------|
| Beam | Elipsoidais |
| Lente Fresnel | Óticas Open Face (abertos) |
| Domes (balões) | Snoots |
| Softboxes | Capa de Chuva e outros |
| Barndoors | |

Apps

- | | |
|--------------|-----------------------|
| ARRI Stellar | ARRI Photometrics App |
|--------------|-----------------------|

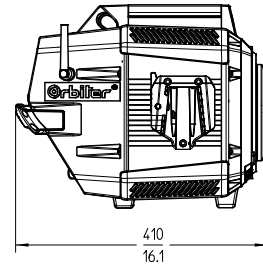
Configuração



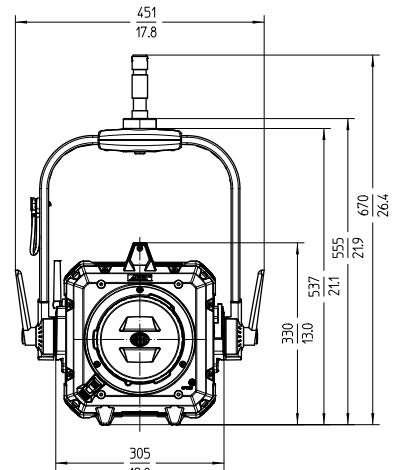
Especificações

Sistema Ótico	Óticas intercambiáveis
Abertura de Luz	42 mm / 1,66", sem ótica
Ângulo do Feixe	metade do ângulo de pico de 80°, sem óticas
Peso	Somente o refletor: 11,7 kg / 25,8 lbs Versão manual: 14,2 kg / 31,3 lbs Versão pole op: 14,9 kg / 32,9 lbs
Manuseio	Garfo de alumínio com engate rápido, forte trava de tilt, opção de operação por polo (pan e tilt)
Montagem	Espiga de 28 mm (pino junior)
Ângulo de Tilt	+/- 90° em local seco +75° / -90° em lugar úmido com capa de chuva
Consumo	400 W (nominal) 500 W (máximo)
Voltagem de Entrada	100 - 240 Vac, 50 - 60 Hz
Conexão de Energia	powerCON TRUE1 TOP (Sem conector / Schuko / Edison, cabos japoneses e chineses disponíveis)
Voltagem DC	48 - 52 Vdc
Conector de Bateria	XLR 3 pinos (Pino 1: negativo, Pino 2: positivo)
Luz Branca	2.000 K a 20.000 K calibrada com variação contínua e correspondente com a temperatura de cor
Modos de Cor	CCT, HSI, RGBACL, coordenadas x/y, seleção de gelatinas, correspondência da fonte e sensor de cor Mais: controle de cor estendido (ECC) para um ajuste fino individual
Tolerância de Temperatura de Cor	3.200 K a 5.600 K: +/- 100 K (nominal), +/- 1/8 Verde-Magenta (nominal)
Modo de Alta Reprodução de Cor	3.200 K a 5.600 K: IRC médio > 98 TLCI médio > 95 TM-30 médio > 94
Ajuste de Verde-Magenta	Ajustado continuamente entre full minusgreen a full plusgreen
Dimerização	Suave e contínua de 100 % a 0 %, linear / exponencial / logaritmo / curva "S"
Conectividade	Panel de Controle removível via PoE, XLR 5 pinos entrada e saída, 2x USB-A, USB-C, cartão SD, entrada de sincronismo (sync)
Opções de Controle	DMX 512 (8 e 16 bits), RDM E1.20, controle sem fio via LumenRadio CRMX ¹ (DMX & RDM), Art-Net, sACN, Panel de Controle removível, portal Web integrado
Cor do Gabinete	Azul/cinza, preto
Temperatura de Operação Ambiente	-20 a +45°C (-4 a + 113°F)
Classe de Proteção	I
Classificação IP	IP 20 sem a capa de chuva IP 24 com a capa de chuva L2.0037805
Tempo de Vida Estimado do LED	50.000 horas
Variação de Cor Após a Vida Útil (L70)	+/- 5 %
Certificações & Declarações de Conformidade	CB, CE, UKCA, ENEC, cNRTLus, ICES, FCC, PSE, MIC, KC, SRRC, RCM, IFT, TRA, ETA, ANATEL, ENACOM, NTC

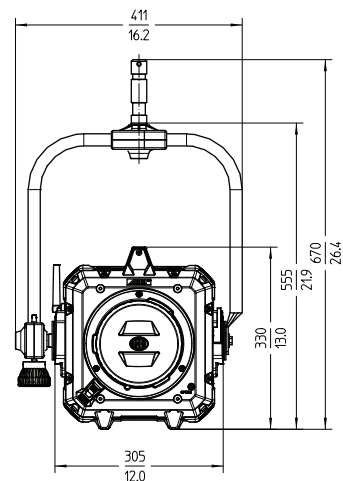
Todas as especificações são valores típicos. Sujeito a mudança sem prévio aviso.



Apenas o refletor



Com garfo (Yoke) manual



Com garfo "copo" (Pole Operated)

Dados Fotométricos



Baixe o app ARRI Photometrics ou acesse ARRI.com/Orbiter para ver dados fotométricos mais detalhados do Orbiter e seus acessórios.

	1 m / 3.3 ft		3 m / 9.8 ft		5 m / 16.4 ft		
	HiCRI	HiOut	HiCRI	HiOut	HiCRI	HiOut	
	15.900 lx	16.100 lx	1.780 lx	1.800 lx	640 lx	645 lx	60°
	41.600 lx	44.700 lx	4.620 lx	4.970 lx	1.665 lx	1.790 lx	30°
	130.000 lx	138.000 lx	14.445 lx	15.330 lx	5.200 lx	5.520 lx	15°
	12.082 fc	12.825 fc	1.342 fc	1.425 fc	483 fc	513 fc	
Orbiter com Ótica ²	3.866 fc	4.154 fc	430 fc	462 fc	155 fc	166 fc	30°
Open Face	1.485 fc	1.490 fc	164 fc	167 fc	59 fc	60 fc	60°

	1 m / 3.3 ft		3 m / 9.8 ft		5 m / 16.4 ft		
	HiCRI	HiOut	HiCRI	HiOut	HiCRI	HiOut	
	20.000 lx	21.000 lx	2.220 lx	2.333 lx	800 lx	840 lx	60°
	54.900 lx	58.000 lx	6.100 lx	6.445 lx	2.195 lx	2.320 lx	30°
	162.000 lx	178.000 lx	18.000 lx	19.780 lx	6.480 lx	7.120 lx	15°
	15.056 fc	16.543 fc	1.673 fc	1.838 fc	602 fc	662 fc	
Orbiter com Ótica ²	5.102 fc	5.390 fc	567 fc	599 fc	204 fc	216 fc	30°
Open Face	1.859 fc	1.952 fc	206 fc	217 fc	74 fc	78 fc	60°

¹ Marca: LumenRadio AB, Equipamento: CRMX TiMo, Modelo: 200-1502, Produto: Módulo de controle sem fio Orbiter 2.4G, Range de frequência: 2402 – 2480 MHz, Frequência de operação: 2402 – 2480 MHz, Potência de saída: 17.51 dBm, Quantidade de canais: 79, Espaço entre os Canais: 1 MHz, Tipo de modulação: GFSK
² Considerado apenas a ótica Open Face de 30°.