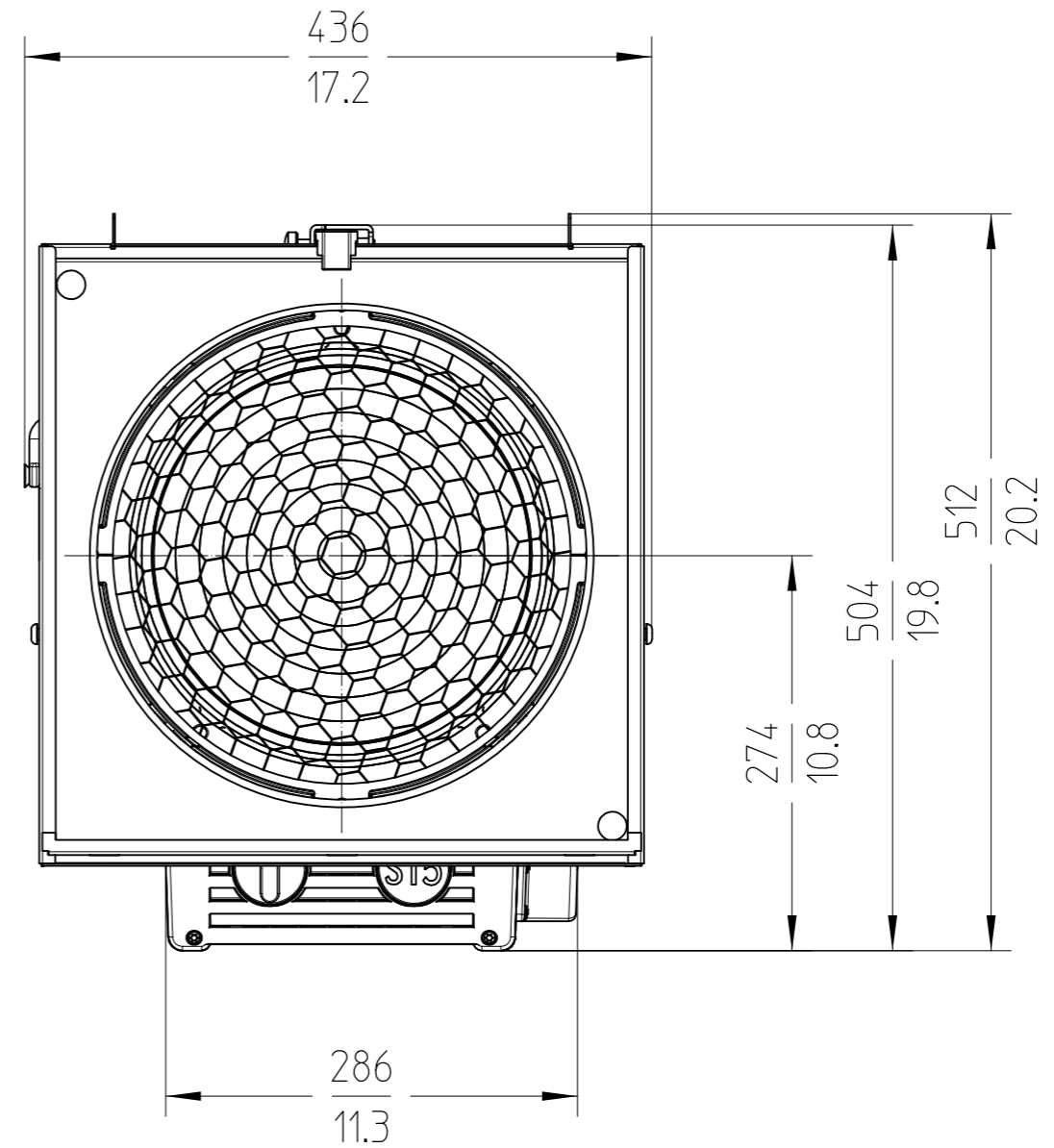
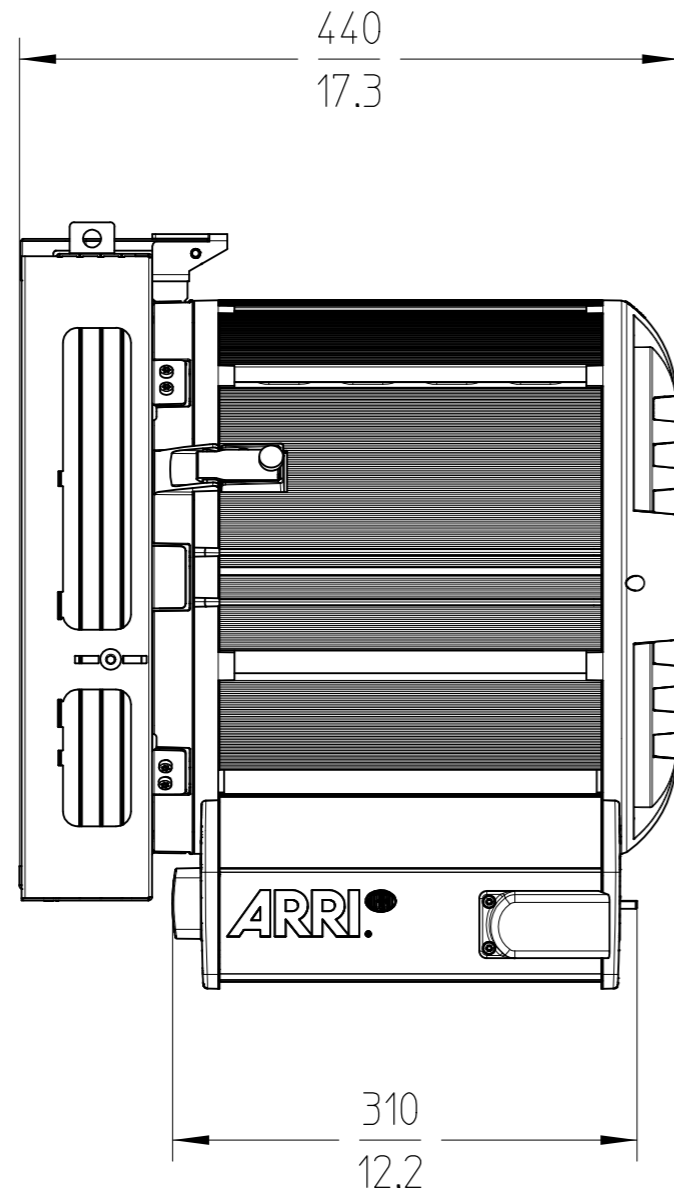



Schutzvermerk nach DIN34 beachten



Scheinwerfertyp type of lamphead	True Blue ST5 Theater Motorized (MOT)		Packmass packed size	600 x 600 x 750 mm (H x B x L) 23.62 x 23.62 x 29.53" (H x W x L)	Bezeichnung description		Gewicht weight		Packgewicht packed weight		 <p>Arnold &amp; Richter Cine Technik Pulvermuehle D-83071 Stephanskirchen</p>
Leuchtmittel / Lampensockel lamp / lamp base	230 V: (CP/85) 230 V: (CP/29)	5000 W / G38	Packvolumen packed volume	270,1 l 9.2 ft³	Ident Nr.	Version	kg	lbs.	kg	lbs.	
Linsen lenses	Ø 300 mm Ø 11.8"		Anmerkung / notes Gewicht ohne Bügel und Zapfen; geeignet für Montage eines Motorbügels Weight without yoke and spigot; suitable for mounting of a motorized yoke		L1.41025.B	bare ends, black	20	44.1	23	50.7	
Zubehördurchmesser accessories diameter	Ø 413 mm Ø 16.3"		Version / Stand version / as at...								
			1.0 / 16.10.2018								