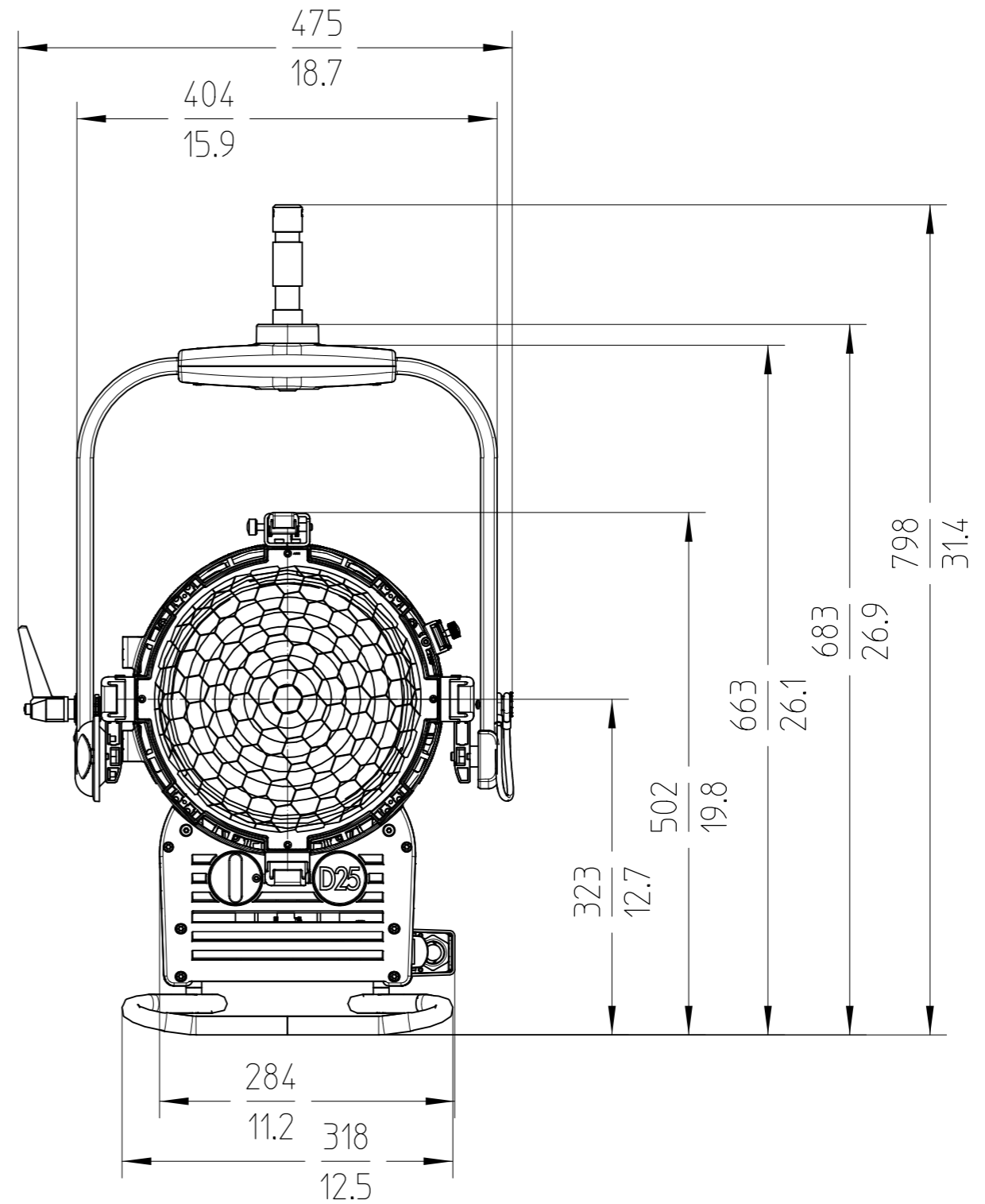
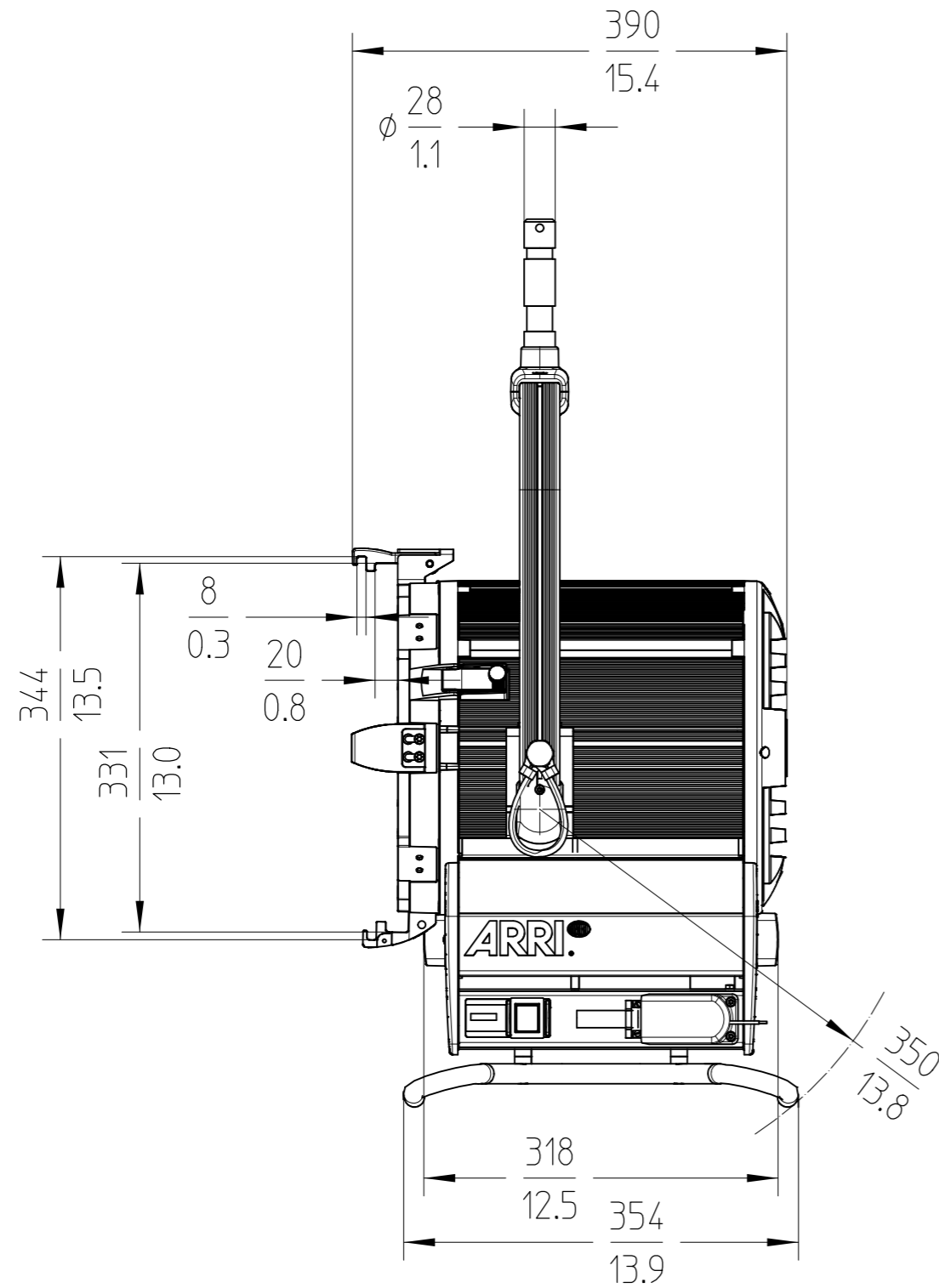



Schutzvermerk nach DIN34 beachten



Scheinwerfertyp type of lamphead	True Blue D25	Packmass packed size	550 x 510 x 690 mm (H x B x L) 21.65 x 20.08 x 27.17" (H x W x L)	Bezeichnung description		Gewicht weight		Packgewicht packed weight		 <p>Arnold & Richter Cine Technik Pulvermuehle D-83071 Stephanskirchen</p>
Leuchtmittel / Lampensockel lamp / lamp base	Metallhalogen-Entladungslampe metal halide discharge lamp	Packvolumen packed volume	193,5 l 6.9 ft ³	Ident Nr.	Version	kg	lbs.	kg	lbs.	
Linsen lenses	Ø 250 mm Ø 9.8"	Anmerkung / notes Gewicht inklusive Bügel und Zapfen Weight includes yoke and spigot		L1.33670.A	Internat. (VEAM), UL	14	30.9	17,2	37.5	
Zubehördurchmesser accessories diameter	Ø 330 mm Ø 13"			L1.33670.B	Internat. (VEAM)	14	30.9	17,2	37.5	
	Ø 344 mm Ø 13.5"			L1.33670.F	Schaltbau	14	30.9	17,2	37.5	
				L1.33675.B	Internat. (VEAM), black	14	30.9	17,2	37.5	
		Version / Stand version / as at...	3.0 / 11.10.2018	L1.33675.F	Schaltbau, black	14	30.9	17,2	37.5	