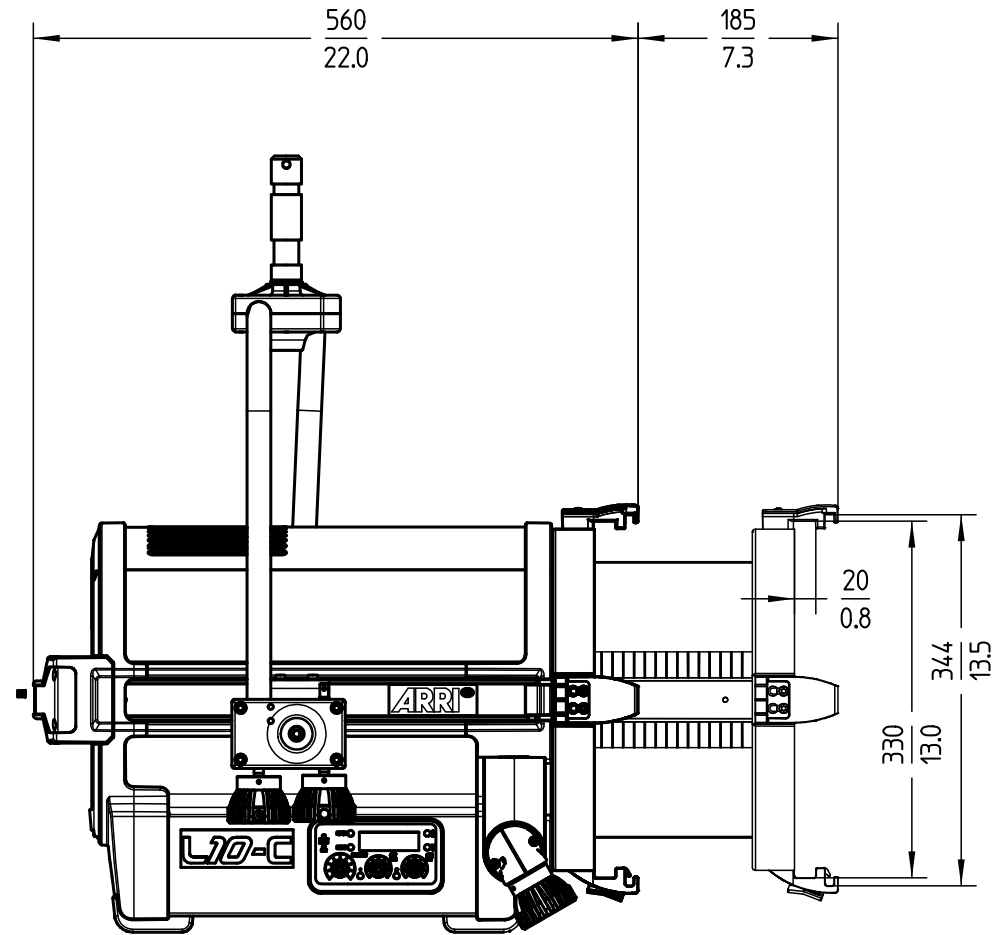
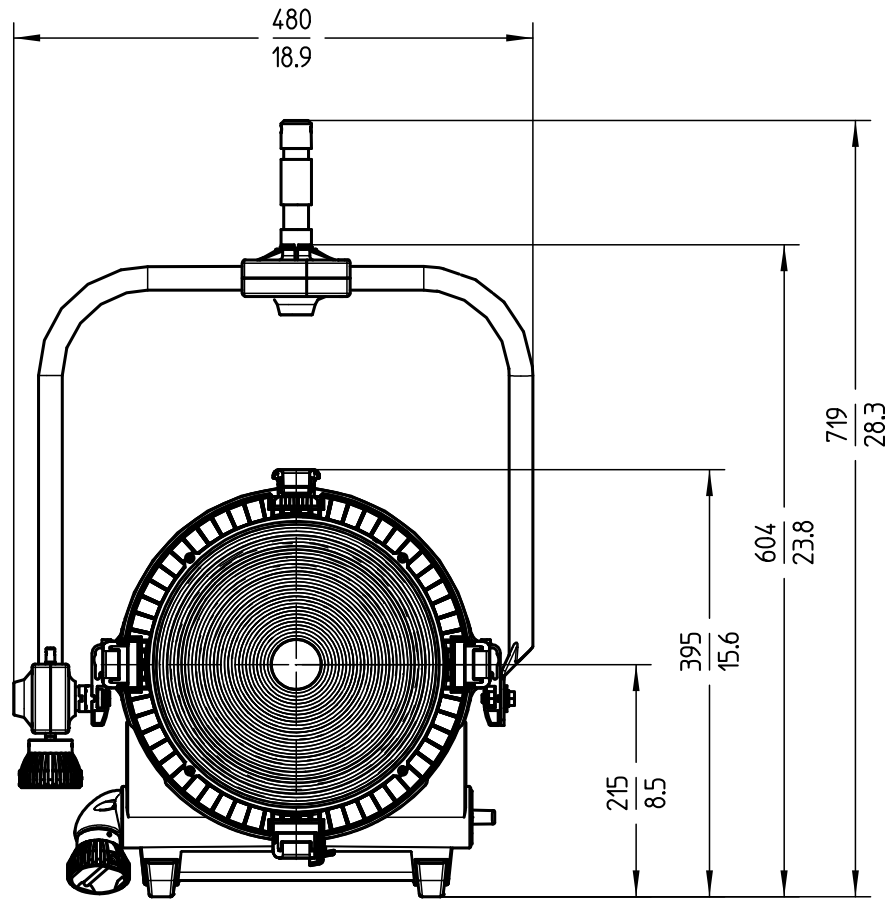




Schutzvermerk nach DIN34 beachten



Scheinwerfertyp type of lamphead	L10 Pole Operated (P.O.)	Packmass packed size	735 x 610 x 450 mm 28.9 x 24.0 x 17.7 "
Leuchtmittel lamp	ARRI LED-Engine	Packvolumen packed volume	201,8 l 7.2 ft³
Linsen lenses	Ø 274 mm Ø 10.8 "	Anmerkung / notes	Gewicht inklusive Bügel, Zapfen und Netzkabel
Zubehör Einschub accessories slot	Ø 330 mm Ø 13.0 "	Weight includes yoke, spigot and mains cable	
Flügelator barndoor	Ø 344 mm Ø 13.5 "	Version / Stand version / as at...	3.0 / 02.08.2018

Bezeichnung description		Gewicht weight		Packgewicht packed weight	
Ident Nr.	Version	kg	lbs.	kg	lbs.
L1.0001777	-C	21,5	47,5	28,8	63,5



Arnold & Richter Cine Technik  
Pulvermuehle  
D-83071 Stephanskirchen