

S360-C

O SkyPanel é um soft light de LED, compacto, muito luminoso e de alta qualidade, que estabelece um novo padrão para a indústria. Com um projeto focado na forma, cor, feixe de luz e potência, o SkyPanel representa o resultado de mais de uma década de pesquisa e desenvolvimento da tecnologia LED na ARRI.

O SkyPanel está disponível em diversos tamanhos: S30, S60, S120 e S360. O S60 é o modelo médio, com uma abertura de luz de 645 x 300 mm e funciona para a maioria das aplicações. O S120 tem o dobro do comprimento do S60, mas tem aproximadamente o mesmo peso. A sua maior abertura de luz produz uma luz ainda mais suave. O S30 é uma versão menor e mais portátil, tem metade do comprimento do S60 e é perfeito para aplicações portáteis. O S360 é o maior e o mais luminoso SkyPanel com quatro vezes a potência do S60 e com quase seis vezes o seu tamanho. O S360 é perfeito para iluminar grandes áreas com uma luz suave e ajustável. Os modelos S30 e S60 estão disponíveis em versões de cores totalmente ajustáveis e de fósforo remoto.


Incorporando recursos da linha de sucesso dos Fresnels de LED da L-Series da ARRI, o SkyPanel é um dos soft lights mais versáteis do mercado, além de ser um dos mais luminosos. Assim como a L-Series, as versões do SkyPanel "C" (cor) são totalmente controláveis. A temperatura de cor é ajustável entre 2.800 K a 10.000 K, com excelente reprodução de cores em toda a faixa. Correção de verde/magenta, podem ser obtidas com um simples giro de um botão, além do controle de CCT (temperatura de cor), seleção de cores vivas e ajuste de saturação também podem ser possíveis.

Diferente de outras luminárias controláveis, o SkyPanel não faz sacrifício quando se trata da saída de luz. Ele entrega uma grande quantidade de luz em um feixe suave e uniforme. O S360 tem o dobro de luz de um soft light de 4 KW ou o triplo de um space light de 12 KW tungstênio. Ao mesmo tempo, funciona perfeitamente em níveis baixos de luz. Estes recursos de iluminação e cores, entregam aos usuários uma grande quantidade de controle, sem precedentes. Alcançando uma eficiência luminosa de mais de 80 lumens por watt, o S360 é um dos mais econômicos soft lights disponíveis, enquanto é um dos mais luminosos.

Feito na Alemanha com alto padrão de qualidade, pelo qual os produtos ARRI são conhecidos, o SkyPanel foi feito para durar, construído de materiais resistentes e montados a mão com muito cuidado. Outros recursos incluem entrada para bateria on-board para aplicações portáteis, conexão LAN para conectividade em rede, conector USB-A para atualização de firmware via pen drive e muito mais.



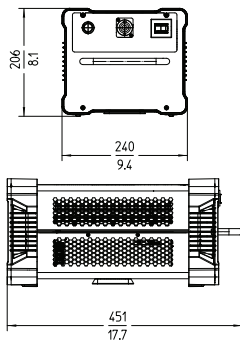
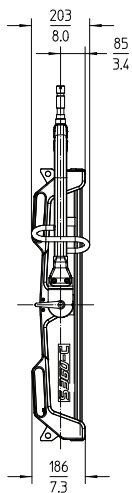
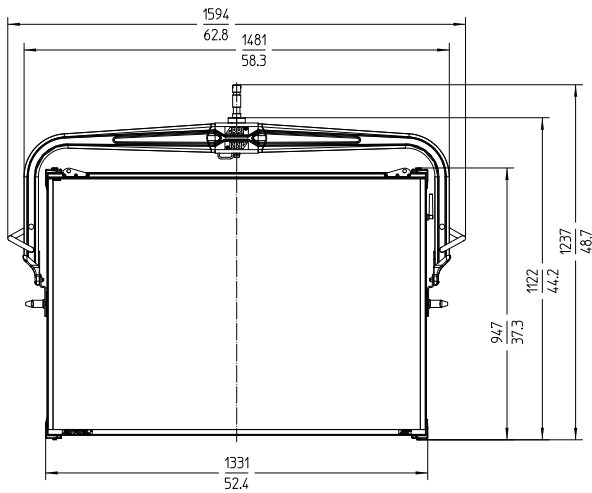
Dados Fotométricos

Baixe o APP ARRI Photometrics da App Store e do Google Play para uma rápida referência das características de todos os refletores da ARRI 

	3 m / 9,8 ft		5 m / 16,4 ft		7 m / 23,0 ft		9 m / 29,5 ft		12 m / 39,4 ft	
S360-C	3.200 K	5.600 K	3.200 K	5.600 K	3.200 K	5.600 K	3.200 K	5.600 K	3.200 K	5.600 K
S360-C com Difusor <i>Standard</i>	5.878 lx 546 fc	6.444 lx 599 fc	2.116 lx 197 fc	2.320 lx 216 fc	1.080 lx 100 fc	1.184 lx 110 fc	653 lx 61 fc	716 lx 67 fc	367 lx 34 fc	403 lx 37 fc
S360-C com Difusor <i>Lite</i>	6.022 lx 559 fc	6.600 lx 613 fc	2.168 lx 202 fc	2.376 lx 221 fc	1.106 lx 102 fc	1.212 lx 112 fc	669 lx 62 fc	733 lx 68 fc	376 lx 35 fc	412 lx 38 fc
S360-C com Difusor <i>Heavy</i>	4.833 lx 449 fc	5.311 lx 493 fc	1.740 lx 162 fc	1.912 lx 178 fc	888 lx 82 fc	975 lx 90 fc	537 lx 50 fc	590 lx 55 fc	302 lx 28 fc	332 lx 31 fc
S360-C com Intensificador	8.700 lx 808 fc	9.544 lx 887 fc	3.132 lx 291 fc	3.436 lx 319 fc	1.598 lx 148 fc	1.753 lx 162 fc	967 lx 90 fc	1.060 lx 99 fc	544 lx 50 fc	596 lx 55 fc

Código	Descrição
L0.0016325	S360-C, Manual, Azul/Cinza, Cabo DC 5 m, Fonte S360 com adaptador Super Clamp, Painel Difusor Standard, cabo powerCON 32A padrão Edison
L0.0016326	S360-C, Manual, Azul/Cinza, Cabo DC 5 m, Fonte S360 com adaptador Super Clamp, Painel Difusor Standard, cabo powerCON 32A padrão Schuko
L0.0016329	S360-C, Manual, Azul/Cinza, Cabo DC 5 m, Fonte S360 com adaptador Super Clamp, Painel Difusor Standard, cabo powerCON 32A sem conector
L0.0016330	S360-C, Manual, Azul/Cinza, Cabo DC 5 m, Fonte S360 com adaptador Super Clamp, Painel Intensificador, cabo powerCON 32A padrão Edison
L0.0016331	S360-C, Manual, Azul/Cinza, Cabo DC 5 m, Fonte S360 com adaptador Super Clamp, Painel Intensificador, cabo powerCON 32A padrão Schuko
L0.0016334	S360-C, Manual, Azul/Cinza, Cabo DC 5 m, Fonte S360 com adaptador Super Clamp, Painel Intensificador, cabo powerCON 32A sem conector
L0.0016335	S360-C kit (Edison & Schuko) Inclui: cabeça, case, manual, Yoke manual & Curto, Fonte & Cabos, painel difusores: Standard, Lite & Heavy, intensificador; colmeia 30° e 60°, adaptador Super Clamp, SkyPanel Remote
L0.0019701	S360-C Kit (Edison) inclui: Cabeça, Case, Yoke Manual, Fonte & Cabos, Difusor Standard, Adaptador Super Clamp
L0.0019704	S360-C Kit (Schuko) inclui: Cabeça, Case, Yoke Manual, Fonte & Cabos, Difusor Standard, Adaptador Super Clamp
L0.0019705	S360-C Kit (Sem Conector) inclui: Cabeça, Case, Yoke Manual, Fonte & Cabos, Difusor Standard, Adaptador Super Clamp

Especificações Técnicas



SKYPANEL
SOFT LIGHTING | REDEFINED

Luminária	
Sistema Ótico	Painéis de difusão suave
Abertura de Luz	1280 x 870 mm
Ângulo do Feixe	105° (Metade do Pico do Ângulo)
Peso	40 kg (somente refletor, inclui Difusor) 45 kg (inclui Espiga e Garfo (Yoke) de Fibra de Carbono) 45 kg (inclui Garfo (Yoke) curto)
Alça	Garfo de Fibra de Carbono, Dupla Trava de Tilt de Alta Resistência
Montagem	Espiga de 28 mm (Junior Pin)
Ângulo de Tilt	+/- 90°
Tensão de Entrada	54 Vdc
Consumo de Energia	1.500 W Nominal, 1.600 W Máximo
Conexão de Energia	XLR Macho 4 Pinos com trava de metal, 30 A
Luz Branca	2.800 K – 10.000 K Temperatura de Cor com Variação Constante
Luz Colorida	RGB+Branco Gama de Cores com controle de Hue e Saturação
Tolerância da Temp. de Cor	+/- 100 K (nominal), +/- 1/8 Verde-Magenta (nominal)
Reprodução de Cor	IRC Médio > 95 TLCI Médio > 90
Ajuste de Verde-Magenta	Ajuste Contínuo (Full Minusgreen ao Full Plusgreen)
Dimerização	0 – 100% Contínuo
Controle	Controle On-Board, DMX 5 Pinos, Conexão de Rede LAN, USB-A, Art-Net
Controle sem fio	LumenRadio CRMX (DMX & RDM)
Gerenciamento Remoto (RDM)	Ajuste DMX, Horímetro e Comandos Padrão RDM
Interface de Software	Ethernet: DMX, Status e Atualização de Software através do PC ou Mac USB-A: atualização de software via pen drive
Cor da Caixa	Azul / Cinza
Operação em Temperatura Ambiente	-20 a +45°
Classe de Proteção / Classificação IP	III / IP 20
Vida Estimada do LED (L70)	50.000 horas
Variação de Cor na Vida Útil (CCT)	+/- 5 %
Certificações	CE, UKCA, CB, ENEC, cNRTLus, FCC, PSE

Fonte de Alimentação	
Tensão de Entrada	110 – 240 Vac, 50 – 60 Hz
Tensão de Saída	54 Vdc
Conector de Entrada	powerCON 32A, conectores disponíveis: Edson / Schuko / Chinês / Japonês / sem conector
Conector de Saída	XLR Fêmea 4 Pinos com trava de metal 30A
Classe de proteção / Classificação IP	I / IP20
Peso	11,2 Kg
Dimensões	451 x 240 x 206 mm
Controle	Chave On-Board On/Off
Montagem	Conexão da fonte de alimentação pelo adaptador Super Clamp
Certificações	CE, UKCA, CB, ENEC, cNRTLus, FCC

Todas as especificações são nominais / valores típicos.