

S60-C

O SkyPanel é um soft light de LED, compacto, muito luminoso e de alta qualidade, que estabelece um novo padrão para a indústria. Com um projeto focado na forma, cor, feixe de luz e potência, o SkyPanel representa o resultado de mais de uma década de pesquisa e desenvolvimento da tecnologia LED na ARRI.


O SkyPanel está disponível em diversos tamanhos: S30, S60, S120 e S360. O S60 é o modelo médio, com uma abertura de luz de 645 x 300 mm e funciona para a maioria das aplicações. O S120 tem o dobro do comprimento do S60, mas tem aproximadamente o mesmo peso. A sua maior abertura de luz produz uma luz ainda mais suave. O S30 é uma versão menor e mais portátil, tem metade do comprimento do S60 e é perfeito para aplicações portáteis. O S360 é o maior e o mais luminoso SkyPanel com quatro vezes a potência do S60 e com quase seis vezes o seu tamanho. O S360 é perfeito para iluminar grandes áreas com uma luz suave e ajustável. Os modelos S30 e S60 estão disponíveis em versões de cores totalmente ajustáveis e de fósforo remoto.

Incorporando recursos da linha de sucesso dos Fresnels de LED da L-Series da ARRI, o SkyPanel é um dos soft lights mais versáteis do mercado, além de ser um dos mais luminosos. Assim como a L-Series, as versões do SkyPanel "C" (cor) são totalmente controláveis. A temperatura de cor é ajustável entre 2.800 K a 10.000 K, com excelente reprodução de cores em toda a faixa. Correção de verde/magenta, podem ser obtidas com um simples giro de um botão, além do controle de CCT (temperatura de cor), seleção de cores vívidas e ajuste de saturação também podem ser possíveis.

Diferente de outras luminárias controláveis, o SkyPanel não faz sacrifício quando se trata da saída de luz. Ele entrega uma grande quantidade de luz em um feixe suave e uniforme. Mais brilhante do que um soft light de 2 KW tungstênio ou um space light de 6 KW tungstênio, o SkyPanel S60 tem luz mais do que o suficiente para a maioria das aplicações. Ao mesmo tempo, a luminária produz uma bela luz em baixos níveis de intensidade. Esta gama de recursos em iluminação e cores, entrega aos usuários uma enorme quantidade de controles.

Feito na Alemanha com alto padrão de qualidade, pelo qual os produtos ARRI são conhecidos, o SkyPanel foi feito para durar, construído de materiais resistentes e montados a mão com muito cuidado. Outros recursos incluem entrada para bateria on-board para aplicações portáteis, conexão LAN para conectividade em rede, conector USB-A para atualização de firmware via pen drive e muito mais.



Baixe o ARRI Photometrics da App Store e Google Play para uma rápida referência das características fotométricas de todos os refletores da ARRI 

Dados Fotométricos

	3 m / 9,8 ft		5 m / 16,4 ft		7 m / 23 ft		9 m / 29,5 ft	
S60-C (LE 2)	3.200 K	5.600 K	3.200 K	5.600 K	3.200 K	5.600 K	3.200 K	5.600 K
S60-C com Difusor <i>Standard</i>	1305 lx	1535 lx	470 lx	553 lx	240 lx	282 lx	145 lx	171 lx
	121 fc	143 fc	44 fc	51 fc	22 fc	26 fc	13 fc	16 fc
S60-C com Difusor <i>Lite</i>	1328 lx	1561 lx	478 lx	562 lx	244 lx	287 lx	148 lx	173 lx
	123 fc	145 fc	44 fc	52 fc	23 fc	27 fc	14 fc	16 fc
S60-C com Difusor <i>Heavy</i>	1031 lx	1213 lx	371 lx	437 lx	189 lx	223 lx	115 lx	135 lx
	96 fc	113 fc	34 fc	41 fc	18 fc	21 fc	11 fc	13 fc
S60-C com Intensificador	2011 lx	2431 lx	724 lx	875 lx	369 lx	447 lx	223 lx	270 lx
	187 fc	226 fc	67 fc	81 fc	34 fc	41 fc	21 fc	25 fc

Código

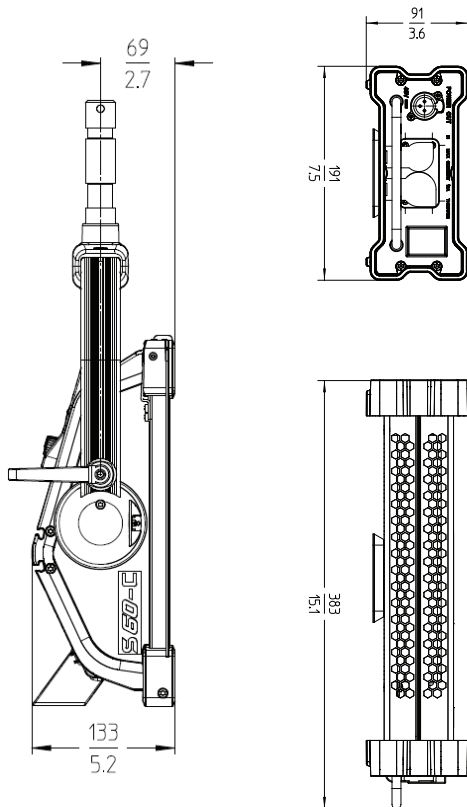
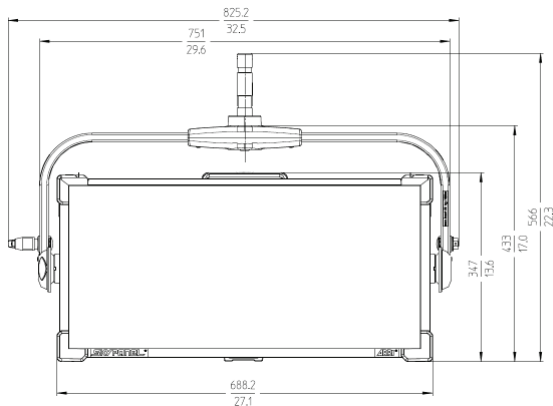
Descrição

L0.0007063	S60-C, Manual, Azul/Cinza, Cabo DC 3 m, Fonte S60/S120, Adaptador da Fonte no Trilho, Painel Difusor Standard, cabo powerCON padrão Edison
L0.0007064	S60-C, Manual, Azul/Cinza, Cabo DC 3 m, Fonte S60/S120, Adaptador da Fonte no Trilho, Painel Difusor Standard, cabo powerCON padrão Schuko
L0.0007066	S60-C, Pole Op, Azul/Cinza, Cabo DC 1 m, Fonte S60/S120, Adaptador da Fonte no Trilho, Painel Difusor Standard, cabo powerCON sem conector
L0.0007067	S60-C, Pole Op, Preto, Cabo DC 1 m, Fonte S60/S120, Adaptador da Fonte no Trilho, Painel Difusor Standard, cabo powerCON sem conector ... mais sob encomenda

SKYPANEL

SOFT LIGHTING | REDEFINED

Especificações Técnicas



SkyPanel S60-C

Sistema Ótico	Painel de difusão suave intercambiável
Abertura de Luz	645 x 300 mm
Ângulo do Feixe	105° (Metade do Pico do Ângulo)
Peso	10,6 kg / 23,2 lbs (somente refletor, inclui Difusor) 12,6 kg / 27,8 lbs (Versão Manual) 14,1 kg / 31,1 lbs (Versão P.O.)
Alça	Garfo de Alumínio, Trava de Tilt de Alta Resistência, Opção de Operação por polo (Pan & Tilt)
Montagem	Espiga de 28 mm (Pino Junior)
Ângulo de Tilt	+/- 90°
Tensão de Entrada	48 Vdc
Consumo de Energia	400 W Máximo
Conexão de Energia	XLR Macho 3 Pinos – 15 A (Pino 1: Negativo / Pino 2: Positivo)
Conector de Bateria	XLR Macho 4 Pinos – 10 A (Pino 1: Negativo / Pino 4: Positivo)
Voltagem DC da Bateria	23 – 36 Vdc
Saída de Luz na Bateria	50% da Saída Total
Luz Branca	2.800 K – 10.000 K Temperatura de Cor com Variação Constante
Luz Colorida	RGB+Branco Gama de Cores com controle de Hue e Saturação
Tolerância da Temp. de Cor	+/- 100 K (nominal), +/- 1/8 Verde-Magenta (nominal)
Reprodução de Cor	IRC Médio > 95 TLCI Médio > 90
Ajuste de Verde-Magenta	Ajuste Contínuo (Full Minusgreen ao Full Plusgreen)
Dimerização	0 – 100% Contínuo
Controle	Controle On-Board, DMX 5 Pinos, Conexão de Rede LAN, USB-A, Art-Net, sACN
Gerenciamento Remoto (RDM)	Ajuste DMX, Horímetro e Comandos RDM Padrão & do Fabricante
Interface de Software	Ethernet: DMX, Status e Atualização de Software através do PC, Mac USB-A: atualização de software por pen drive
Cor da Caixa	Azul/Cinza, Preto
Operação em Temperatura Ambiente	-20° a +45°C (-4 a +113°F)
Classe de Proteção / Classificação IP	III / IP 20
Vida Estimada do LED (L70)	50.000 horas
Variação de Cor na Vida Útil (CCT)	+/- 5%
Certificações & Declaração de Conformidade	CE, UKCA, CB, ENEC, cNRTLus, FCC, PSE

Fonte de Alimentação para o SkyPanel S60/S120-C

Tensão de Entrada	110 – 240 Vac, 50 – 60 Hz
Tensão de Saída	48 Vdc
Conector de Entrada	powerCON TRUE1 TOP (cabos Bare Ends / Schuko / Edison / Japonês / Chinês)
Conector de Saída	XLR Fêmea 3 Pinos, 10 A (Pino 1: Negativo / Pino 2: Positivo) powerCON TRUE1 TOP (força principal)
Peso	aprox. 4 kg / 7,7 lbs
Dimensões	383 x 191 x 91 mm
Controle	Chave On-Board On/Off
Montagem	Conexão Super Clamp / Montagem de Fonte por Trilho
Certificações & Declaração de Conformidade	CE, UKCA, CB, ENEC, cNRTLus, FCC

Todas as especificações são nominais / valores típicos.

SKYPANEL
SOFT LIGHTING | REDEFINED