

SKYLINK®

ARRI和Innovative Dimmers公司联手开发了一套两件式系统SkyLink，实现DMX和RDM与SkyPanel的无线通讯。SkyLink接收器和SkyLink基站使用LumenRadio公司的技术进行DMX/RDM通讯，而利用基站的WiFi芯片，用户能够在平板电脑或计算机上用DMX应用程序直接控制灯光，部署一套控制网络前所未有地简单。

将SkyLink接收器直接插在任何一台SkyPanel背面的DMX端口上，然后用DMX下方的USB端口直接供电。这样出色的通用性让SkyLink支持所有型号的SkyPanel，包括S30、S60和S120，为整个SkyPanel家族都提供了一套无线解决方案。新推出的SkyPanel S360已经内建了无线DMX，能够轻松配合SkyLink产品工作。

真正的魔力来自SkyLink基站。配备两个无线芯片的SkyLink基站支持LumenRadio无线DMX和国际标准WiFi通讯，因此只要用一个平板电脑或是计算机，通过WiFi就能连上SkyLink基站，然后通过可靠的CRMX标准与SkyPanel上的SkyLink接收器通讯。

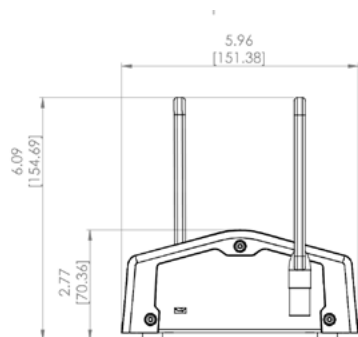
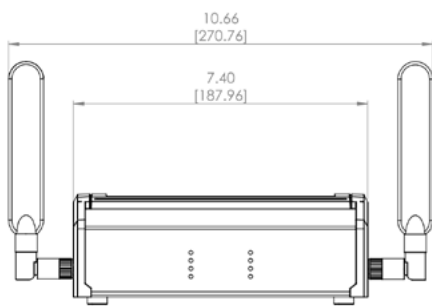
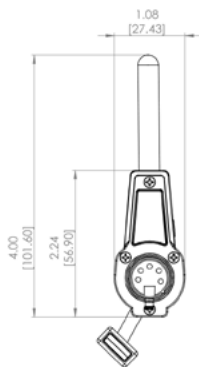
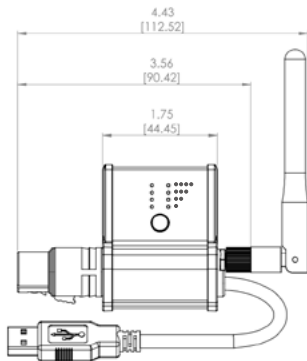
除了DMX协议，ARRI LED产品一直都配备强大的RDM（遥控设备管理）。RDM让灯光可以双向交流，远程改变灯头的所有设置。SkyLink系统完全支持RDM，能够为SkyPanel提供全方位的控制。



订单号	产品信息
L2.0016357	SkyLink接收器
L2.0016359	SkyLink基站 - Edison接口
L2.0016360	SkyLink基站 - Schuko接口
L0.0020060	SkyLink 3接收器套装 (包含基站) - Edison接口
L0.0020058	SkyLink 3接收器套装 (包含基站) - Schuko接口
L0.0020062	SkyLink 10接收器套装 (包含基站) - Edison接口
L0.0020061	SkyLink 10接收器套装 (包含基站) - Schuko接口
L2.0019288	SkyLink WiFi覆盖范围增强套装

SKYLINK®

技术参数



SkyLink接收器

无线通讯	LumenRadio CRMX (DMX/RDM)接收器
信号距离	最远500 m / 1640 ft
频率范围	2404 - 2480 MHz
重量	0.1 kg / 0.22 lbs
协议	DMX-512(A)和RDM ANSI E1.20
输入电压	5 V DC
电源接口	USB-A公头
天线接口	RP-SMA母头
天线类型	2dBi RP-SMA天线
DMX接口	5针XLR母头 (可180°旋转)
控制	按“Unlink”键从CRMX网络断开
遥控设备管理(RDM)	DMX功能和标准RDM指令
机身颜色	蓝/银
工作环境温度	-20 - +50°C (-4 - +122°F)
防护等级/IP评级	III / IP20
认证	CE, FCC

SkyLink基站

无线通讯	LumenRadio CRMX (DMX/RDM)发射器和WiFi
信号距离	CRMX最远500 m / 1640 ft WiFi最远75 m / 246 ft
频率范围	2402 - 2480 MHz
协议	DMX - 512(A), RDM ANSI E1.20, Art-Net, sACN
DMX接口	5针XLR母头
DMX Universe支持	一个Universe, 512个通道
以太网	RJ45母头
天线接口	两个RP-SMA母头
天线类型	2x2 dBi RP-SMA天线
控制	按“Link”键连接到CRMX设备 在网页界面调节设置
电源输入范围	100 - 240 V ~, 50/60 Hz
电源输出范围	12 V DC
电源输入接口	2.1 x 5.5 DC圆口
设备输入电压	12 V DC
重量	1.5 kg (3.3 lbs)
控制	机身On/Off开关
机身颜色	蓝/银
工作环境温度	-20° - +50°C (-4 - 122°F)
防护等级/IP评级	III / IP20
认证	CE, FCC

所有参数均为标称/典型值。

SKYLINK^{ARRI}