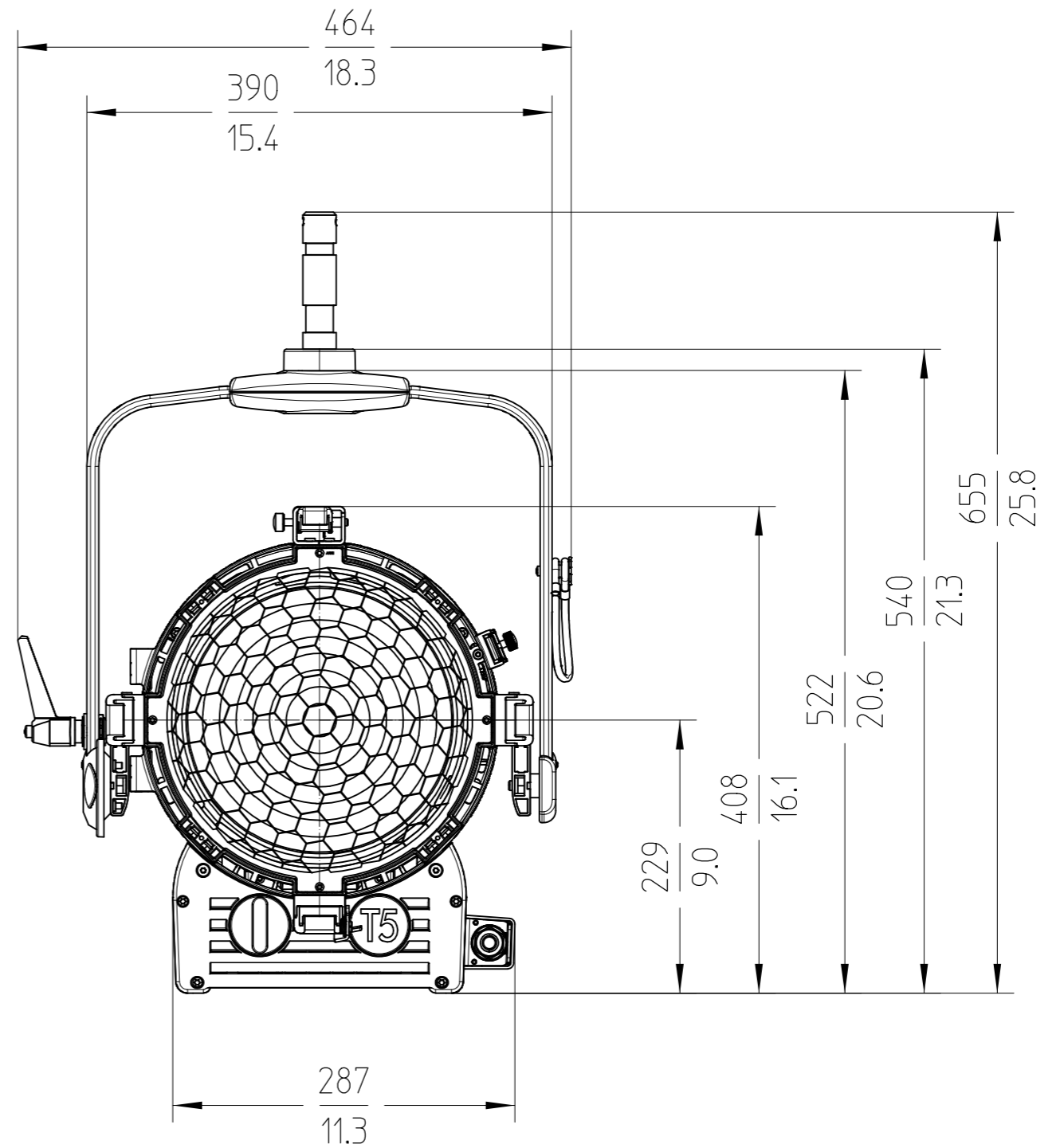
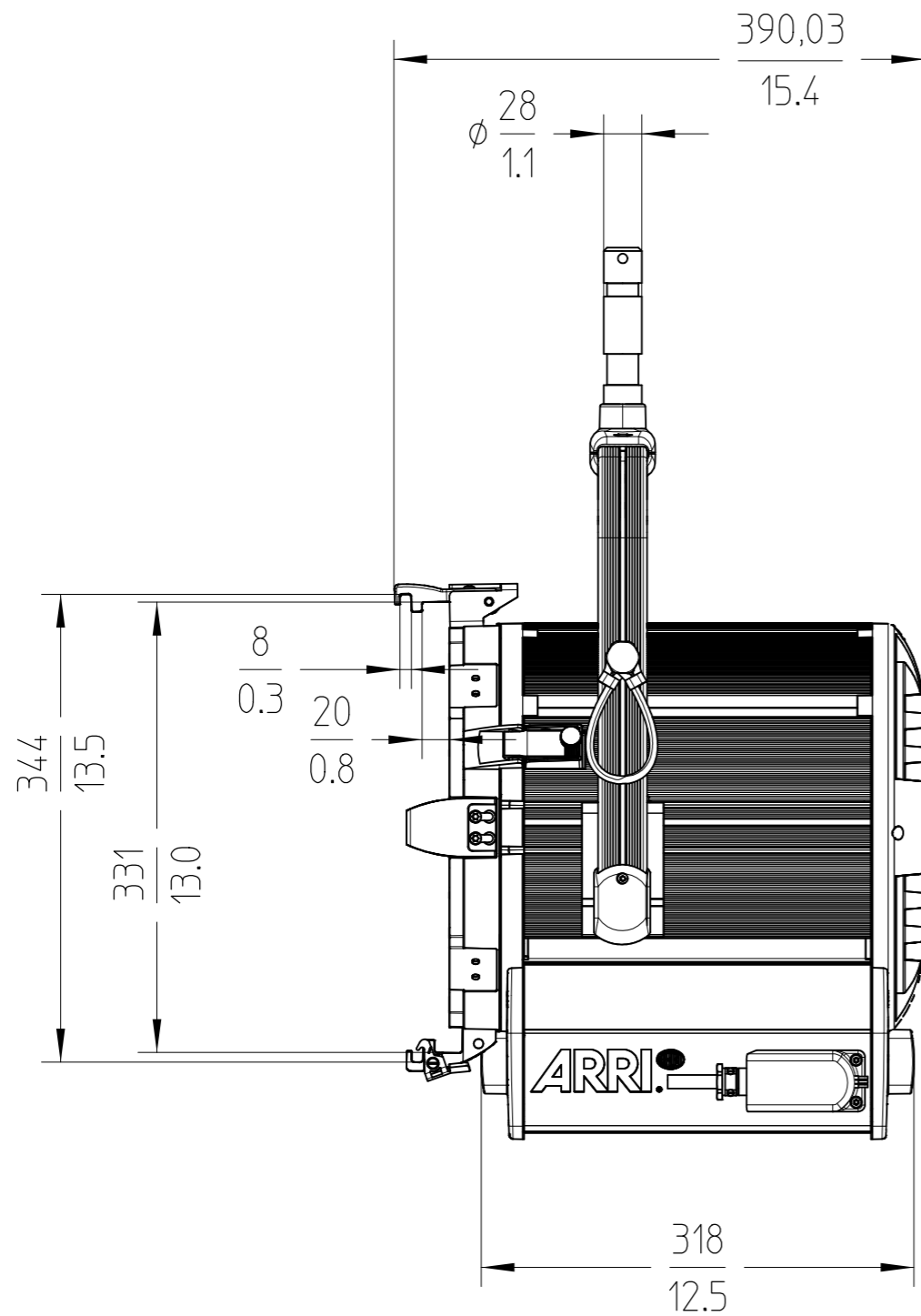



Schutzvermerk nach DIN34 beachten



Scheinwerfertyp type of lamphead	True Blue T5		Packmass packed size	495 x 510 x 555 mm (H x B x L) 19.49 x 20.08 x 21.85" (H x W x L)	Bezeichnung description		Gewicht weight		Packgewicht packed weight		 <p>Arnold & Richter Cine Technik Pulvermuehle D-83071 Stephanskirchen</p>
Leuchtmittel / Lampensockel lamp / lamp base	230 V: (CP/29) 230 V: (CP/85)	5000 W / G38	Packvolumen packed volume	143,06 l 5.04 ft³	Ident Nr.	Version	kg	lbs.	kg	lbs.	
Linsen lenses	∅ 250 mm ∅ 9.8"		Anmerkung / notes Gewicht inklusive Bügel und Zapfen Weight includes yoke and spigot		L1.40000.A	bare ends, 120V	12	26.5	17	37.5	
Zubehördurchmesser accessories diameter	∅ 330 mm ∅ 13"	∅ 344 mm ∅ 13.5"	Version / Stand version / as at...	2.0 / 16.10.2018	L1.40000.B	bare ends	12	26.5	17	37.5	
					L1.40005.A	bare ends, black, 120V	12	26.5	17	37.5	
					L1.40005.B	bare ends, black	12	26.5	17	37.5	