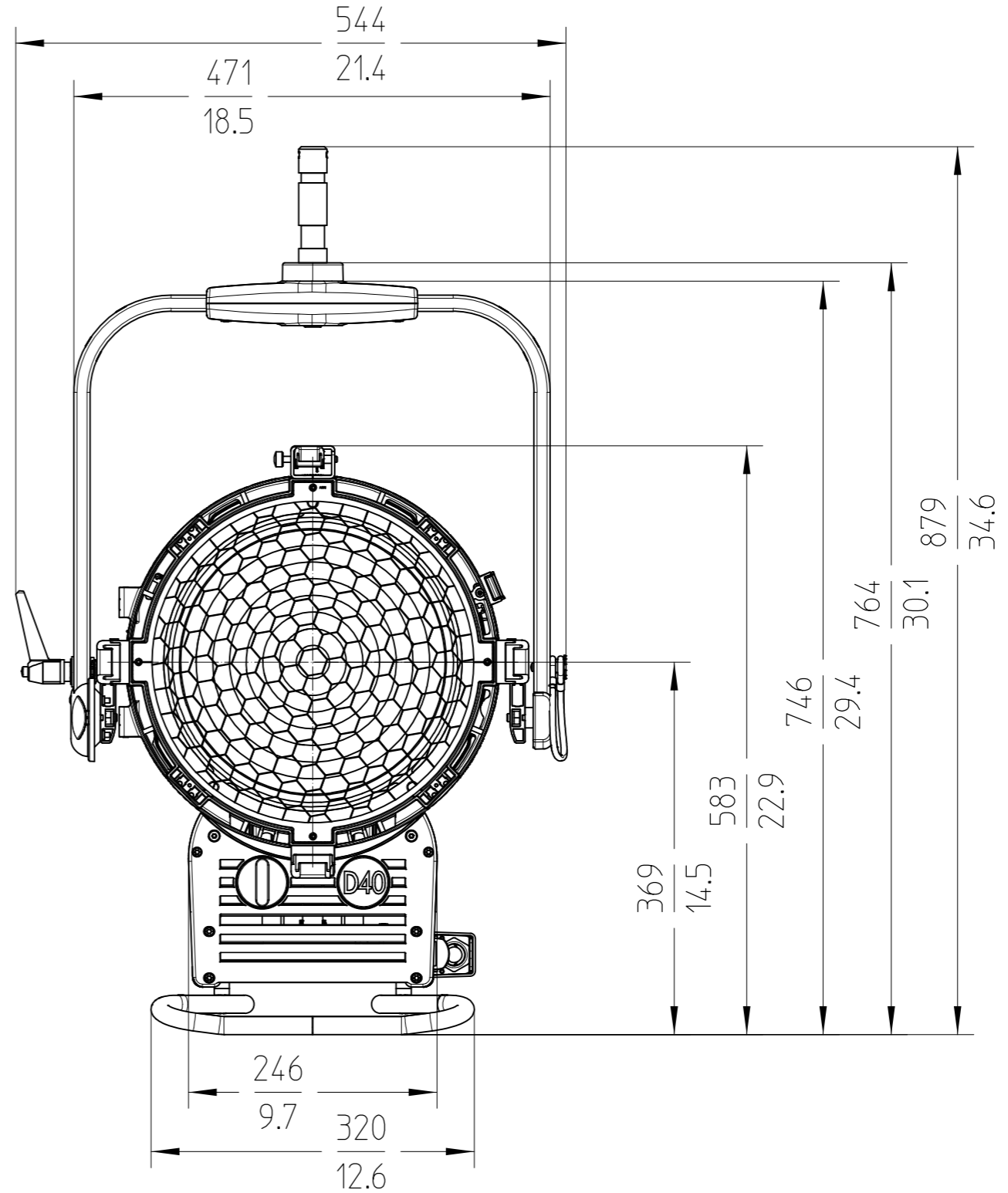
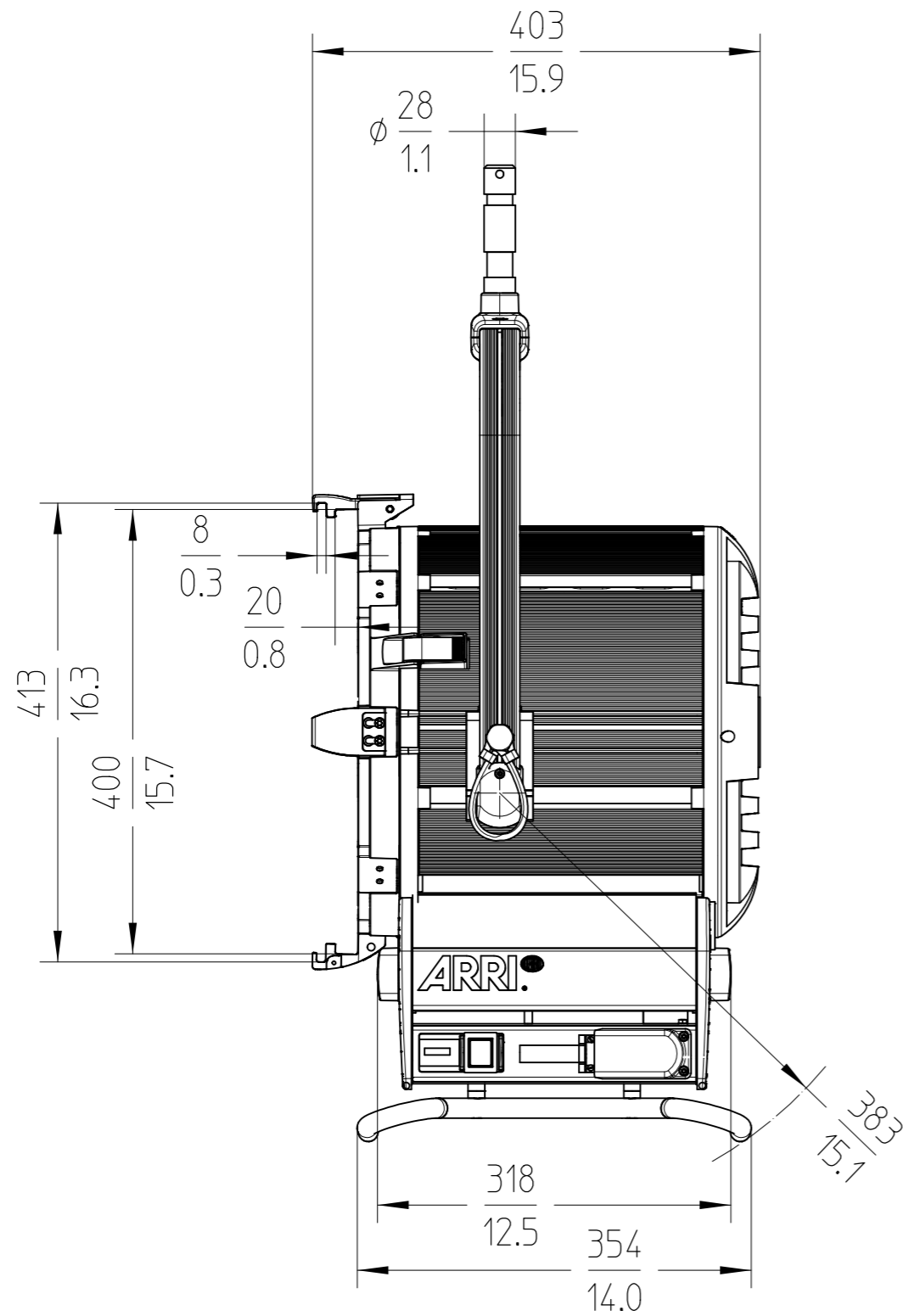



Schutzvermerk nach DIN34 beachten



Scheinwerfertyp type of lamphead	True Blue D40	Packmass packed size	600 x 600 x 770 mm (H x B x L) 23.62 x 23.62 x 30.32" (H x W x L)	Bezeichnung description	Gewicht weight		Packgewicht packed weight		 <p>Arnold &amp; Richter Cine Technik Pulvermuehle D-83071 Stephanskirchen</p>
Leuchtmittel / Lampensockel lamp / lamp base	Metallhalogen-Entladungslampe metal halide discharge lamp	Packvolumen packed volume	277,2 l 9.7 ft³	Ident Nr.	kg	lbs.	kg	lbs.	
Linsen lenses	∅ 300 mm ∅ 11.8"	Anmerkung / notes Gewicht inklusive Bügel und Zapfen Weight includes yoke and spigot		Version					
Zubehördurchmesser accessories diameter	∅ 400 mm ∅ 15.8"			L1.34000.A	17,5	38.2	21	46.1	
	∅ 413 mm ∅ 16.3"			L1.34000.B	17,5	38.2	21	46.1	
				L1.34000.F	17,5	38.2	21	46.1	
		Version / Stand version / as at...	3.0 / 15.10.2018	L1.34005.B	17,5	38.2	21	46.1	
				L1.34005.F	17,5	38.2	21	46.1	