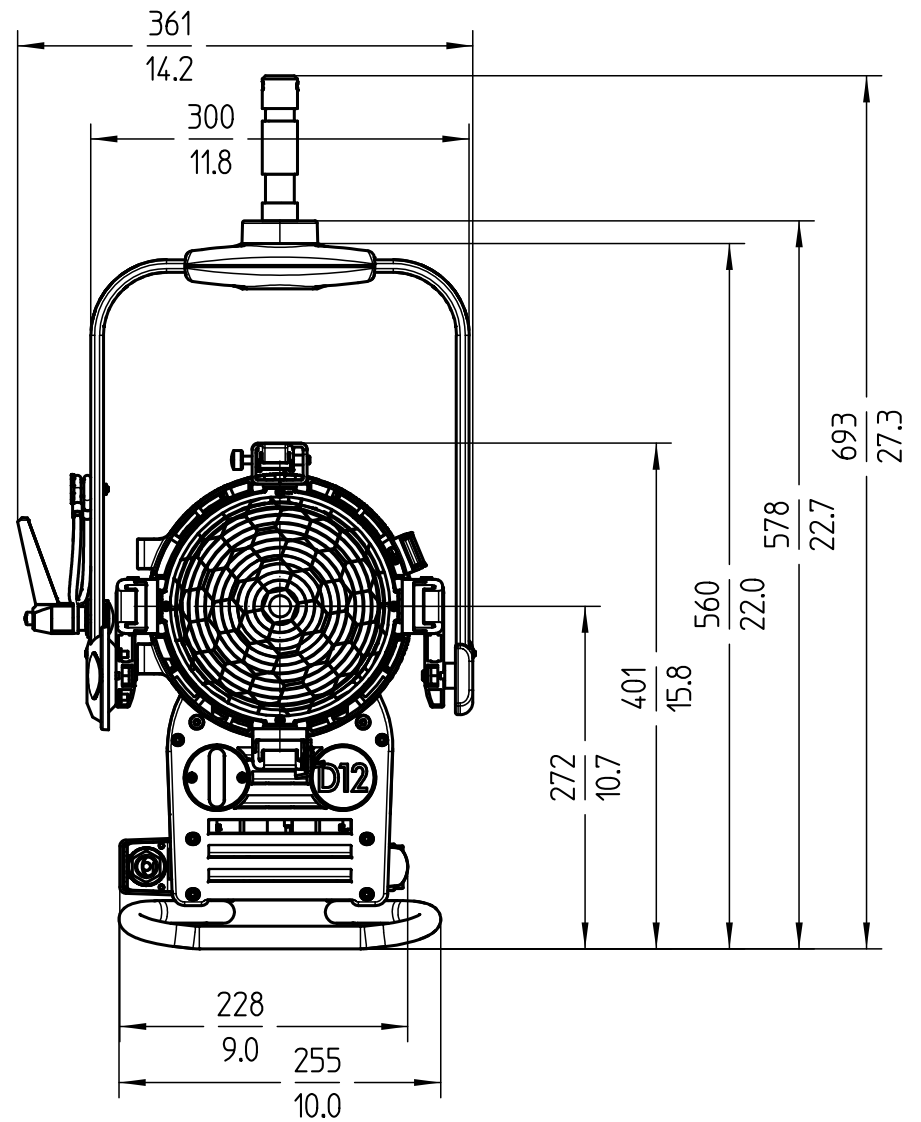
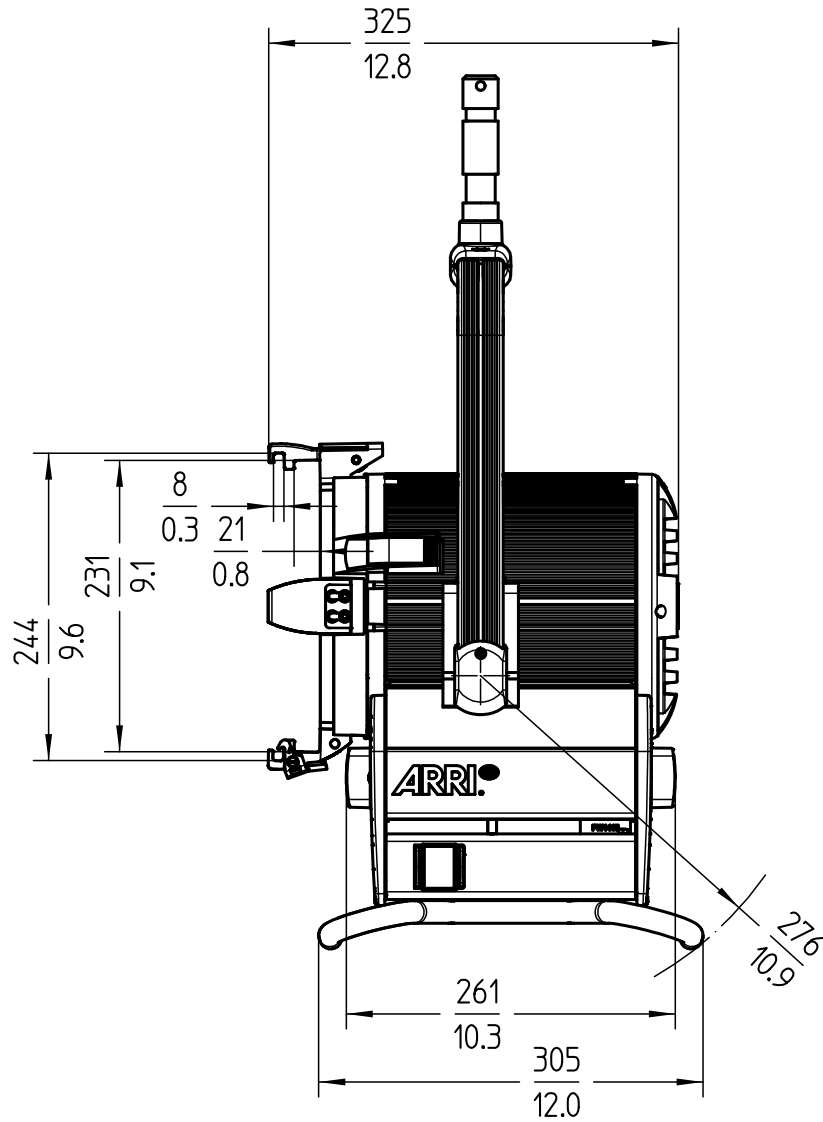


Schutzvermerk nach DIN34 beachten



Scheinwerfertyp type of lamphead	True Blue D12	Packmass packed size	460 x 400 x 650 mm (H x B x L) 18.11 x 15.75 x 25.59" (H x W x L)
Leuchtmittel / Lampensockel lamp / lamp base	Metallhalogen-Entladungslampe metal halide discharge lamp	1200 W / G38	Packvolumen packed volume
Linsen lenses	Ø 175 mm Ø 6.9"		119,8 l 4.2 ft³
Zubehördurchmesser accessories diameter	Ø 230 mm Ø 9.1"	Ø 245 mm Ø 9.7"	Anmerkung / notes Gewicht inklusive Bügel und Zapfen Weight includes yoke and spigot
			Version / Stand version / as at...
			3.0 / 29.05.2018

Bezeichnung description		Gewicht weight		Packgewicht packed weight	
Ident Nr.	Version	kg	lbs.	kg	lbs.
L1.33730.A	Internat. (VEAM), UL	9,9	21.82	12,3	27.1
L1.33730.B	Internat. (VEAM)	9,9	21.82	12,3	27.1
L1.33730.F	Schaltbau	9,9	21.82	12,3	27.1
L1.33735.B	Internat. (VEAM), black	9,9	21.82	12,3	27.1
L1.33735.F	Schaltbau, black	9,9	21.82	12,3	27.1



Arnold & Richter Cine Technik
Pulvermuehle
D-83071 Stephanskirchen