

SkyLink Basis-Station und Empfänger

BEDIENUNGSANLEITUNG

L5.0019057



© 2018 Arnold & Richter Cine Technik GmbH & Co. Betriebs KG. Alle Rechte vorbehalten.

Alle Rechte vorbehalten. Die gegebenen Informationen können ohne vorherige Ankündigung geändert werden. ARRI und alle verbundenen Firmen können nicht für Verletzungen aller Art, direkte oder indirekte Verluste, Vermögens- oder andere Schäden, die durch den Gebrauch oder Nichtgebrauch des Gerätes oder aufgrund der in dieser Anleitung enthaltenen Informationen entstehen, haftbar gemacht werden.

Kein Teil dieser Anleitung darf ohne schriftliche Genehmigung von ARRI verbreitet, vervielfältigt, übermittelt, abgeschrieben, gespeichert oder in beliebige Sprachen auf beliebige Weise übersetzt werden. Wenn Sie Dokumente zum persönlichen Gebrauch von unserer Webseite herunterladen, vergewissern Sie sich bitte, die neueste Version des Dokumentes heruntergeladen zu haben. ARRI übernimmt auf keinen Fall die Verantwortung für die Richtigkeit der herunter geladenen Daten, da technische Daten ohne vorherige Ankündigung jederzeit geändert werden können.

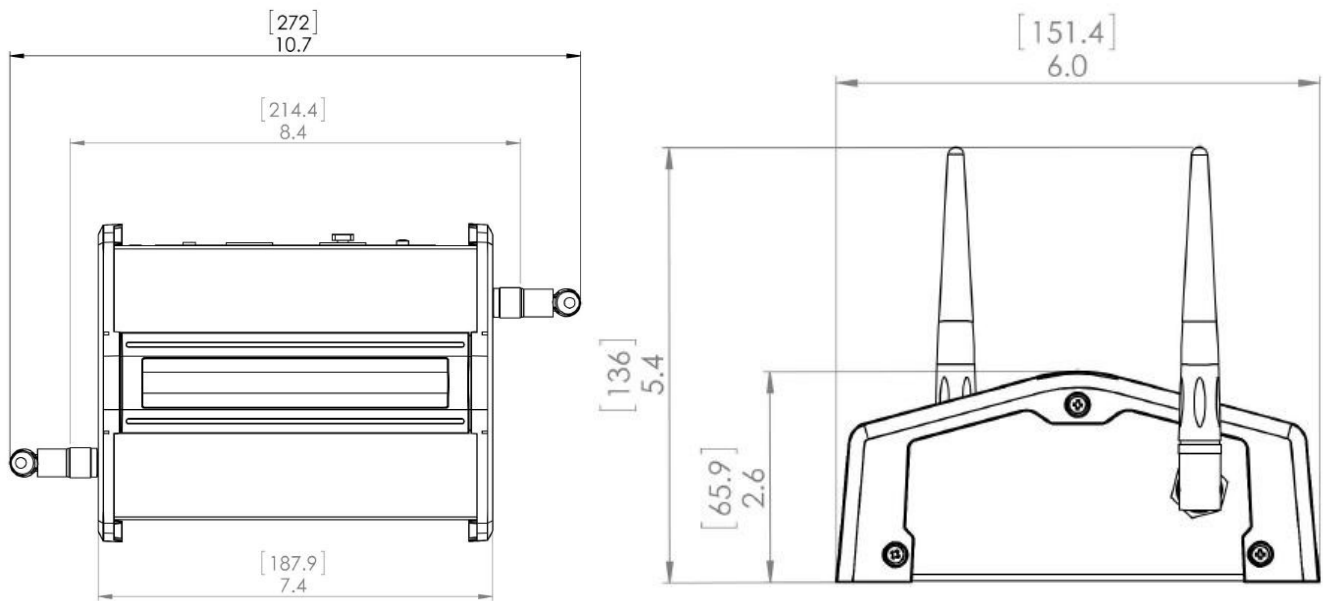
Art-Net™ Designed by and Copyright Artistic Licence Holdings Ltd.

CRMX™ ist ein Warenzeichen der LumenRadio AB.

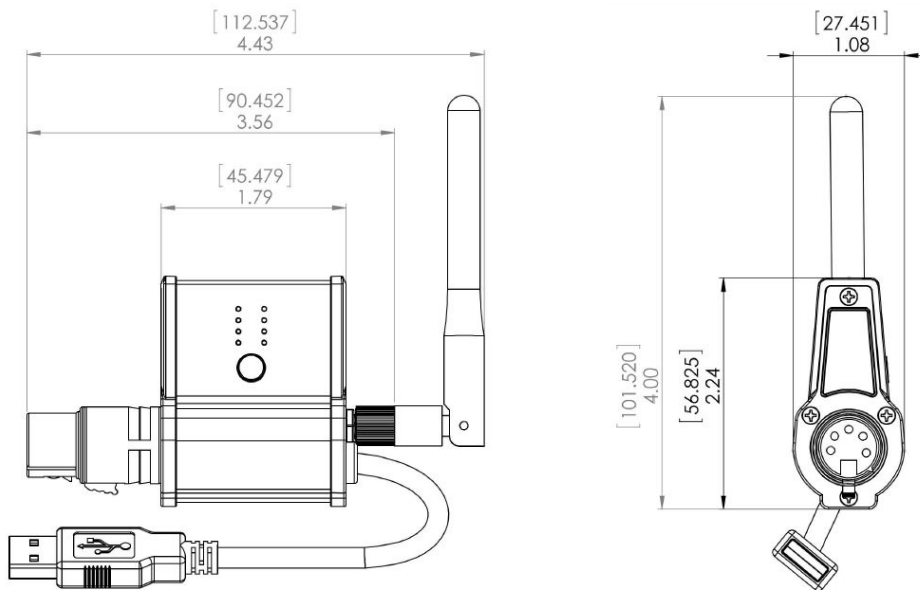
ARRI, ARRI ARRI, the ARRI Logo, ARRIMAX, ARRISUN, EB, EBB, L-Series, MAX Technology, M-Series, POCKETPAR, True Blue, SkyPanel, SKYPANEL, T 12 und T 24 sind eingetragene Warenzeichen der Arnold & Richter Cine Technik GmbH & Co. Betriebs KG.

Abmessungen

Basis-Station



Empfänger



Inhalt

Abmessungen	3
Inhalt	4
Sicherheitshinweise	5
Einführung	7
Geräte-Übersicht	8
Einrichten des Systems	10
Betrieb	11
Konfiguration	13
Fehlerbehebung	18
Technische Daten	19

Sicherheitshinweise

Bestimmungsgemäße Verwendung

HINWEIS

Das Produkt dient zur drahtlosen Übertragung von Steuersignalen für Beleuchtungsanlagen und Netzwerksignalen in trockener Umgebung. Die Sicherheits- und Installationshinweise sind zu befolgen! Eine andere als die beschriebene Verwendung führt zur Beschädigung dieses Produktes. Darüber hinaus ist dies mit Gefahren, wie Kurzschluss, Brand, elektrischer Schlag etc., verbunden. Das gesamte Produkt darf nicht geändert bzw. umgebaut werden!

Das Produkt erfüllt nationale und internationale gesetzliche Vorschriften.

Warnhinweise

WARNUNG!

Nässe und Kondensation! Gefahr des elektrischen Schlags. Feuergefahr.

Setzen Sie das Gerät niemals Regen oder Feuchtigkeit aus. Verwenden Sie das Gerät und Zubehör wegen möglicher Kondensationsfeuchte erst nach 2h Wartezeit, wenn es starken Temperaturschwankungen ausgesetzt wurde.

Knicken Sie die Netzleitung und die Verbindungsleitung zwischen Netzteil und Gerät nicht.

Stellen Sie die SkyLink Basis-Station zum Schutz vor Absturz auf einer ebenen, stabilen Oberfläche auf.

Bedecken Sie die SkyLink Basis-Station und den SkyLink Empfänger während des Betriebs nicht. Der Freiraum um das Gehäuse muss während des Betriebs 0,1 m betragen.

Vermeiden Sie die direkte Bestrahlung der SkyLink Basis-Station und des SkyLink Empfänger durch Scheinwerfer oder andere Wärmequellen.

Prüfen Sie den einwandfreien Zustand der Netz- und Verbindungsleitungen und der Verbinder vor Inbetriebnahme.

Verwenden Sie das Gerät bei sichtbarer Beschädigung nicht. Reparaturen dürfen nur von autorisierten ARRI Service-Partnern ausgeführt werden.

Allgemeine Hinweise

HINWEIS

Das ARRI SkyLink System ist für den professionellen Einsatz bestimmt und darf ausschließlich von befähigten Personen verwendet werden.

Lesen Sie diese Anleitung sorgfältig, bevor Sie das Produkt verwenden. Der folgende Text enthält wichtige Hinweise für die sichere Verwendung des Geräts

Beachten Sie zu Ihrer eigenen Sicherheit alle Sicherheits- und Warnhinweise.

Beachten Sie alle allgemeinen und lokalen Sicherheitsvorschriften.

Sperren Sie den Arbeitsbereich und arbeiten Sie von einer stabilen Plattform aus, wenn Sie das Gerät installieren oder warten oder das Produkt oder Zubehör bewegen.

Bewahren Sie diese Bedienungsanleitung für spätere Referenz und eventuelle Nachbesitzer sorgfältig auf.

Entsorgen Sie die Verpackung der Umwelt zuliebe bei einer geeigneten Entsorgungsstelle.

Defekte Produkte sollen geeignet entsorgt werden. Bitte wenden Sie sich für weitere Informationen an Ihren ARRI Händler oder die örtliche Verwaltung.

Verwenden Sie nur Original ARRI Zubehör und Ersatzteile.

Pflegehinweise

HINWEIS

Reinigen Sie die Oberfläche des Geräts niemals mit Lösungsmitteln oder starken Putzmitteln.

Verwenden Sie stattdessen ein sauberes Tuch, das mit Wasser und ein wenig mildem Spülmittel befeuchtet wurde.

Reinigen Sie verschmutzte elektrischen Kontakte mit einem Wattestäbchen oder Ähnlichem.

Halten Sie die Kontakte der elektrischen Steckverbindungen stets sauber und ersetzen Sie schadhafte Kontakte.

Einführung

Vielen Dank für Ihre Wahl des drahtlosen Kommunikationssystems SkyLink von ARRI. Das SkyLink System ist eine mobile, umfassende Lösung für die drahtlose Kommunikation und Steuerung der Scheinwerfer der SkyPanel Familie und anderer, geeigneter Scheinwerfer per WiFi, Ethernet oder DMX mit Ihrem Smartphone, Tablet, PC oder Lichtsteuerung.

SkyLink verwendet den Industriestandard für die drahtlose Steuerung von DMX kompatiblen Geräten, das CRMX Protokoll von LumenRadio. Damit ist die sichere, effiziente Kommunikation mit Scheinwerfern bis zu 500 m per DMX und RDM möglich. Sie müssen für die Steuerung, Verwaltung und Einrichtung Ihrer SkyPanels keine einzige Steuerleitung mehr verlegen.

Eigenschaften

Vielseitigkeit

SkyLink besteht aus zwei Komponenten für die drahtlose DMX und RDM Kommunikation mit SkyPanels und anderen DMX kompatiblen Geräten. Der SkyLink Empfänger und die SkyLink Basis-Station verwenden für die DMX / RDM Kommunikation das LumenRadio CRMX Protokoll. Für die Kommunikation mit einer Smartphone-App, einem Computer oder einer Lichtsteuerung unterstützt das System WiFi. Das SkyLink System macht die teure, zeitaufwendige Verlegung von Steuerleitungen am Set überflüssig.

Verbindungen

Das SkyLink System enthält einen vollständigen WiFi / Network Router, der als zentraler Hub in einem Lichtsteuer-Netzwerk verwendet werden kann. Der XLR Anschluss der SkyLink Basis-Station ist der DMX Ein- und Ausgang. Das DMX / RDM Signal des SkyLink Empfängers steht am DMX / RDM Ausgang des Scheinwerfers für den Anschluss weiterer Scheinwerfer zur Verfügung.

Zuverlässigkeit

Das SkyLink System verwendet das beliebte CRMX Protokoll von LumenRadio. Das verschlüsselte CRMX Protokoll prüft das Signal auf Fehler. Die Signalübertragung ist auch in funktechnisch schwierigen Umgebungen sehr zuverlässig.

Komponenten

Antennen

Das SkyLink System wird mit zwei RP-SMA 2dBi Antennen für die SkyLink Basis-Station und einer RP-SMA 2dBi Antenne für jeden SkyLink Empfänger geliefert. Ein RP-SMA Range Extender Kit zur Erhöhung der Reichweite ist als Zubehör verfügbar.

Stromversorgung

Die SkyLink Basis-Station wird über das mitgelieferte 12V Netzteil mit Strom versorgt. Der SkyLink Empfänger wird vom USB Anschluss unter dem **DMX IN** Verbinder des ARRI SkyPanels mit Strom versorgt.

Drehbarer XLR Verbinder

Der XLR Verbinder des SkyLink Empfängers kann für die optimale Ausrichtung um 180° gedreht werden.

Steuerung

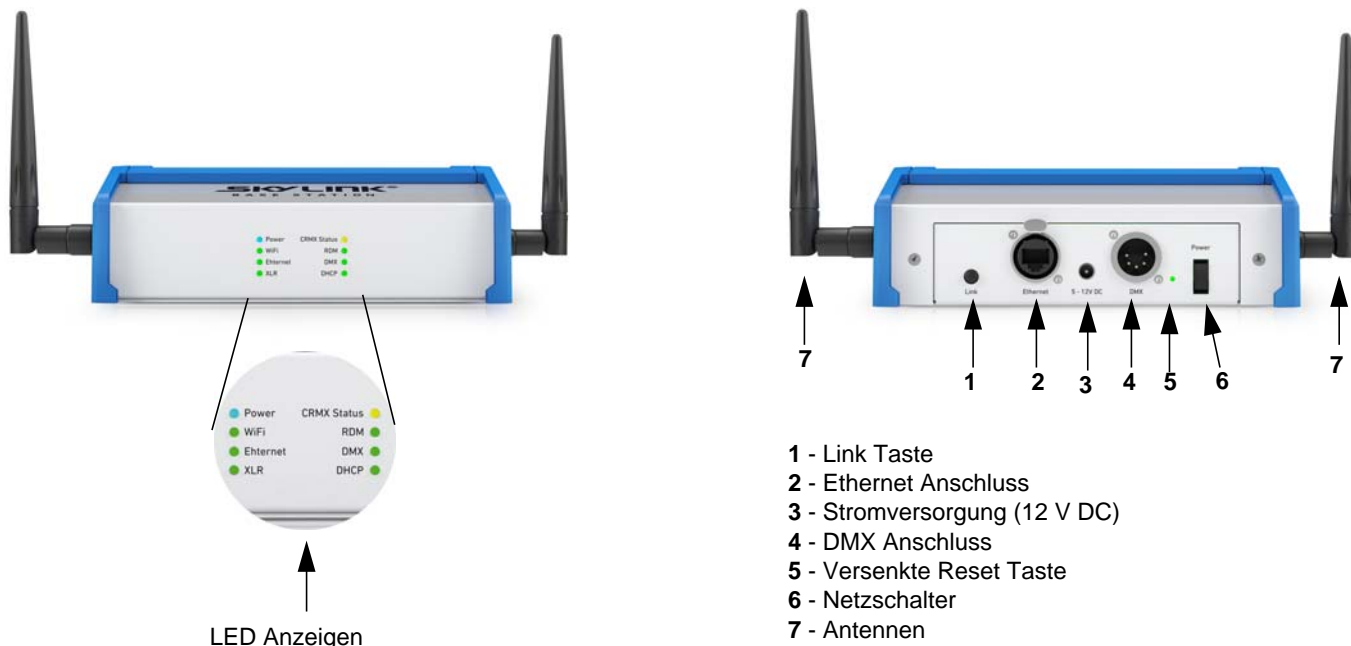
SkyLink akzeptiert Art-Net oder sACN Signale von jedem Smartphone, Tablet oder PC mit einer geeigneten DMX Lichtsteuer-Software. SkyLink ist vollständig RDM kompatibel.

Konfiguration

Die SkyLink Basis-Station wird über ein Web-Portal konfiguriert. CRMX Link / Unlink Vorgänge können über das Web-Portal oder die Link Taste am Gerät ausgeführt werden.

Geräte-Übersicht

Übersicht der SkyLink Basis-Station



- 1 - Link Taste
- 2 - Ethernet Anschluss
- 3 - Stromversorgung (12 V DC)
- 4 - DMX Anschluss
- 5 - Versenkte Reset Taste
- 6 - Netzschalter
- 7 - Antennen

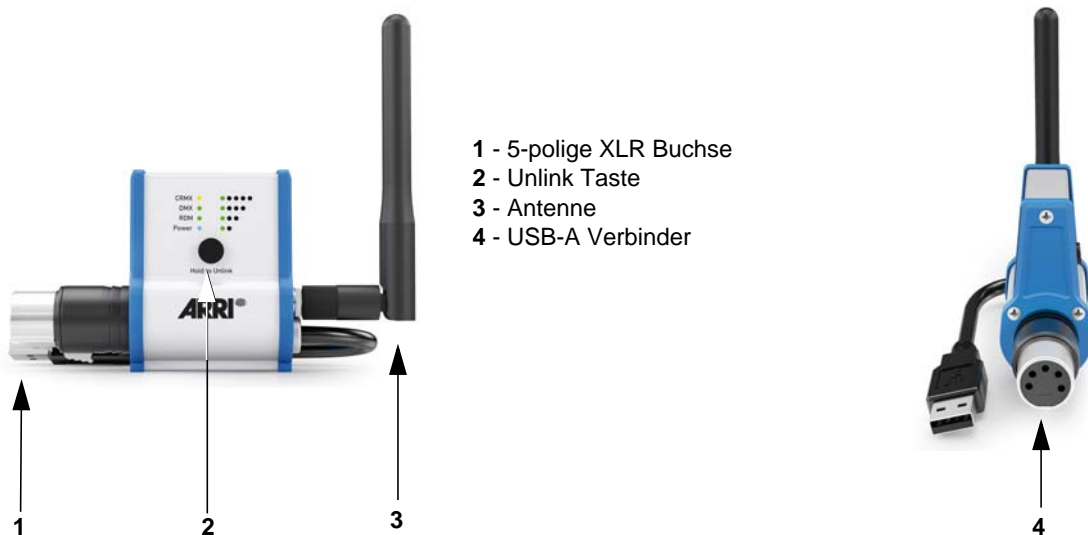
LED Anzeigen an der Vorderseite

LED	Leuchtet, wenn ...
Power	... die SkyLink Basis-Station eingeschaltet ist.
WiFi	... eine WiFi-Verbindung besteht.
Ethernet	... eine Ethernet-Verbindung über den Ethernet Anschluss besteht.
XLR	... die SkyLink Basis-Station ein DMX Signal vom lokalen DMX-XLR Anschluss und kein DMX Signal einer Art-Net / sACN einer Ethernet- oder WiFi-Verbindung verwendet.
CRMX Status	... die CRMX Übertragung aktiv ist. Blinkt während des Link-Vorgangs.
RDM	... RDM Datenverkehr stattfindet.
DMX	... DMX Datenverkehr stattfindet.
DHCP	... der DHCP Dienst der SkyLink Basis-Station WiFi- oder Ethernet-Geräten IP-Adressen zuweist.

Verbinder und Schalter an der Rückseite

Komponente	Beschreibung
Link Taste	Verbindet oder trennt Empfänger. Kurz Drücken, um einen Empfänger zu verbinden, mindestens 3 s drücken, um alle Empfänger zu trennen.
Ethernet	Normaler, EtherCON-kompatibler RJ-45 Ethernet-Verbinder für die Art-Net und sACN Kommunikation.
12 VDC Eingang	Stromversorgung - 2,1mm x 5,5mm Barrel (Mitte positiv).
DMX Anschluss	5-polige XLR Buchse. Grundeinstellung als DMX Ausgang, kann über den Webserver konfiguriert werden.
Versenkte Reset-Taste	Werkseinstellungen der SkyLink Basis-Station aufrufen.
Netzschalter	Schaltet das Gerät ein und aus.
Antennen	Übertragung der DMX / RDM und WiFi Daten.

Übersicht des SkyLink Empfängers



- 1 - 5-polige XLR Buchse
- 2 - Unlink Taste
- 3 - Antenne
- 4 - USB-A Verbinder

LED Anzeigen

LED	Leuchtet, wenn ...
CRMX	... die CRMX Übertragung aktiv ist. Blinkt während des Link-Vorgangs.
DMX	... ein gültiges DMX Signal erkannt wird.
RDM	... RDM Datenverkehr stattfindet.
Power	... der SkyLink Empfänger eingeschaltet ist.
oooo	... die Signalstärke 80% oder mehr beträgt.
ooo	... die Signalstärke 60% oder mehr beträgt.
oo	... die Signalstärke 40% oder mehr beträgt.
o	... die Signalstärke 20% oder mehr beträgt.

Verbinder und Schalter

Komponente	Beschreibung
5-polige DMX XLR Buchse	Datenausgang des SkyLink Empfängers. Der Empfänger kann direkt mit dem 5-poligen DMX XLR Eingang des Geräts verbunden werden. Die 5-polige XLR Buchse kann um 180° gedreht werden.
Unlink Taste	Drücken Sie diese Taste, um den SkyLink Empfänger von der SkyLink Basis-Station zu trennen.
Antenne	2dBi Antenne mit RP-SMA Verbinder
USB-A Verbinder	Der USB-A Verbinder passt in einen normalen USB Port. Er dient der 5V DC Stromversorgung des Empfängers.

Einrichten des Systems

Wahl des Aufstellungsortes

Stellen Sie die SkyLink Basis-Station auf eine stabile, nicht verdeckte Oberfläche. Das Gerät soll etwas erhöht aufgestellt werden, um die Beeinflussung des Funksignals durch Objekte oder Personen in der Nähe der Antennen zu vermeiden. Stellen Sie die SkyLink Basis-Station nicht an Orten auf, an denen Personen verletzt werden können, wenn das Gerät herunterfällt.

Anschluss der SkyLink Basis-Station an die Stromversorgung

Siehe "Übersicht der SkyLink Basis-Station" auf Seite 8. Stecken Sie den 12 V DC Verbinder des Netzteils in den 12 V DC Anschluss (3) an der Rückseite der SkyLink Basis-Station. Verbinden Sie die mitgelieferte Netzleitung mit dem Netzteil und der Stromversorgung. Das SkyLink Netzteil ist für eine Netzspannung von 100 - 240 V AC, 50/60 Hz geeignet. Schließen Sie das Netzteil nicht an eine Stromversorgung an, deren Spannung außerhalb dieser Spezifikation liegt.

Anschluss des SkyLink Empfängers

Stecken Sie den SkyLink Empfänger in den DMX Eingang Ihres ARRI SkyPanels oder anderen DMX kompatiblen Geräts. Der XLR Verbinder kann für die einfache Ausrichtung der Antenne um 180° gedreht werden. Stecken Sie den USB-A Verbinder in den USB Port unterhalb des DMX Eingangs des SkyPanels. Der USB Modus des SkyPanels muss auf „Normal“ gesetzt sein. Andernfalls wird der SkyLink Empfänger nicht mit Strom versorgt und funktioniert nicht.

Einschalten der SkyLink Basis-Station

Schalten Sie die SkyLink Basis-Station mit dem Schalter (6) an der Rückseite des Geräts ein. Das Gerät führt beim Einschalten einen Reset aus und ist nach ungefähr 10 s betriebsbereit.

Anschluss der SkyLink Basis-Station an die Datenquelle

Sie können Steuerdaten per WiFi, Ethernet oder DMX an das ARRI SkyLink System senden. Nähere Informationen finden Sie im Abschnitt "Betrieb" auf Seite 11.

WiFi Verbindungsaufbau

Um sich in die SkyLink Basis-Station einzuloggen, müssen Sie erst eine WiFi Verbindung mit Ihrer Steuerung herstellen. Wählen Sie die SkyLink Basis-Station in Ihrer Liste der verfügbaren Netzwerke aus und geben Sie das Passwort ein, wenn Sie danach gefragt werden.

SSID (Grundeinstellung)	ARRI SkyLink Base Station
Passwort (Grundeinstellung)	ArriSkyLink

HINWEIS

Bitte beachten Sie Groß- und Kleinschreibung bei Eingabe des Passworts.

Mehr Informationen über die Konfiguration der WiFi Verbindung und die Einbindung des SkyLink Systems in ein Ethernet Netzwerk finden Sie im Abschnitt "Einrichten des Systems" auf Seite 10.

Linking

Prüfen Sie, ob alle SkyLink Empfänger eingeschaltet und mit keiner SkyLink Basis-Station verbunden sind. Drücken Sie kurz die **Link** Taste an der Rückseite der SkyLink Basis-Station. Die **Status** LED der SkyLink Empfänger und die **CRMX Status** LED der SkyLink Basis-Station blinken nun einige Sekunden gleichzeitig. Die Empfänger sind mit der Basis-Station verbunden, wenn die LEDs nicht mehr blinken.

Die SkyLink Basis-Station kann mit unbegrenzt vielen SkyLink Empfängern verbunden werden.

HINWEIS

Der Empfänger bleibt mit der Basis-Station verbunden, bis er bewusst getrennt wird („Unlink“). Mehr Informationen finden Sie im Abschnitt "Unlinking" auf Seite 12.

Steuerung der Geräte

Wenn Ihre Steuerung und die Empfänger mit der Basis-Station verbunden sind, können Sie Ihre Scheinwerfer steuern. Öffnen Sie Ihre Art-Net oder sACN compatible DMX Lichtsteuerung. Die SkyLink Basis-Station verwendet meistens diese Grundeinstellungen:

IP Adresse	192.168.0.100
Protokoll	Art-Net
Universum	0
Sub Net	0

Die SkyLink Basis-Station kann ein DMX Universum (512 DMX Kanäle) verwalten.

Reichweite

Die Reichweite des CRMX Signals des SkyLink Systems beträgt ungefähr 500 m. Äußere Faktoren wie Wände, Bewuchs oder Personen zwischen der Basis-Station und dem Empfänger können die Reichweite stark herabsetzen. Für die maximale Reichweite sollte zwischen der SkyLink Basis-Station und dem SkyLink Empfänger eine Sichtverbindung bestehen.

Unlinking

Trennen eines Empfängers

Drücken und halten Sie die **Unlink** Taste am SkyLink Empfänger mindestens 3 Sekunden, um ihn von der SkyLink Basis-Station zu trennen. Nach erfolgter Trennung erlischt die CRMX LED am SkyLink Empfänger.

Trennen aller Empfänger

Drücken und halten Sie die Link Taste an der SkyLink Basis-Station mindestens 3 Sekunden, um alle mit der SkyLink Basis-Station verbundenen und eingeschalteten SkyLink Empfänger zu trennen.

Aufrufen der Werkseinstellungen

Aufrufen der Werkseinstellungen der SkyLink Basis-Station:

- Schalten Sie die SkyLink Basis-Station mit dem Netzschalter aus.
- Drücken Sie die versenkte Reset-Taste (5) mit einem Stift und schalten Sie die SkyLink Basis-Station ein. Halten Sie die Reset-Taste mindestens 10 Sekunden gedrückt.

HINWEIS

Die Reset-Taste befindet sich zwischen dem XLR Verbinder und dem Netzschalter an der Rückseite der SkyLink Basis-Station (siehe "Übersicht der SkyLink Basis-Station" auf Seite 8).

Konfiguration

Web-Portal

Sie können die SkyLink Basis-Station vollständig über das integrierte Web-Portal konfigurieren.

Zugriff auf das Web-Portal:

1. Verbinden Sie sich per WiFi oder Ethernet mit der SkyLink Basis-Station.
2. Öffnen Sie den Web-Browser Ihres Computers oder Smartphones.
3. Geben Sie die IP Adresse der SkyLink Basis-Station in der Adresszeile Ihres Web-Browsers ein (Grund-einstellung der IP Adresse: 192.168.0.100).

Status Tab

Das Status Tab des SkyLink Web-Portals enthält Informationen, ermöglicht die Änderung des Geräte-namens und das Laden der Werkseinstellungen.

Device Information

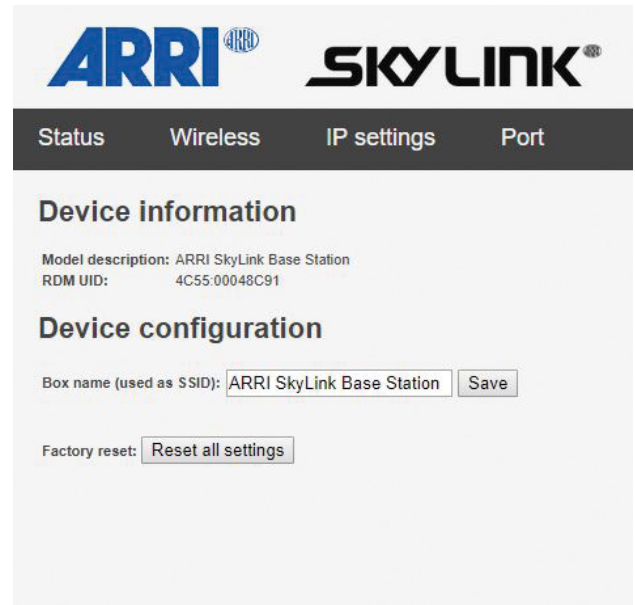
Zeigt den Gerätenamen und die RDM UID.

Box Name

Das Dialogfeld ermöglicht die Änderung des Gerä-tenamens. Die WiFi SSID entspricht dem Geräte-namen.

Factory Reset

Der Factory Reset lädt die Werkseinstellungen des Geräts. Sie können den Factory Reset auch durch langes (10 s) Drücken der Reset-Taste an der Rückseite des Gehäuses beim Einschalten des Geräts auslösen.



Wireless Tab

Das Wireless Tab dient zur Einstellung verschiedener Parameter der Sender der SkyLink Basis-Station.

CRMX Output Power

Das Dialogfeld dient zur Einstellung der Leistung des LumenRadio CRMX Senders. Höhere Sen-deleistung kann die Reichweite des CRMX Signals erhöhen, gleichzeitig jedoch die Reichweite des WiFi Signals verringern. Folgende Optionen stehen zur Verfügung:



Minimum	Sendeleistung 5mW . Für kleine Installationen geeignet.
Low	Sendeleistung 25 mW . Für mittelgroße Installationen geeignet.
Normal	Sendeleistung 100 mW . Für große Installationen geeignet.
High (FCC Mode)	Sendeleistung 125 mW . Für Installationen mit vielen Hindernissen und wenig Sichtlinien geeignet.

HINWEIS

Der High (FCC Mode) ist nur innerhalb der United States of America zulässig. Dieser Modus darf außerhalb der USA nicht verwendet werden.

Speichern Sie Änderungen mit „Save“.

CRMX Link

Verbindet oder trennt alle eingeschalteten SkyLink Empfänger in Reichweite der SkyLink Basis-Station.

WiFi

Dient zur Einstellung des WiFi Kanals (1 - 11). Im Abschnitt "RF Management" auf Seite 17 finden Sie weitere Informationen zur Wahl des WiFi Kanals in Umgebungen mit vielen WiFi Netzwerken.

Speichern Sie Änderungen mit „Save“.

SSID

Die Bezeichnung des WiFi Netzwerks. Sie können die Bezeichnung ändern. Als Grundeinstellung ist die SSID der Gerätenamen.

Speichern Sie die neue SSID mit „Save“.

Password

Sie können ein Passwort für das WiFi Netzwerks der SkyLink Basis-Station vergeben. Das Passwort lautet ab Werk "ArriSkyLink". Das Passwort berücksichtigt Groß- und Kleinschreibung.

Speichern Sie das neue Passwort mit „Save“.

IP Settings Tab

Das IP Settings Tab enthält verschiedene Parameter zum IP Protokoll.

DHCP Mode

Static IP (DHCP disabled)	Die SkyLink Basis-Station hat eine statische IP Adresse und erzeugt keine IP Adressen für verbundene Geräte.
Static IP + DHCP Server	Die SkyLink Basis-Station hat eine statische IP Adresse und erzeugt IP Adressen für verbundene Geräte.
Dynamic IP (DHCP Client)	Die IP Adresse der SkyLink Basis-Station und anderer IP Geräte des Netzwerks wird von einem anderen Gerät (z.B. einem Netzwerk Router) erzeugt und zugewiesen.

Speichern Sie Änderungen mit „Save“.

IP Address

Das ist die IP Adresse zur Kommunikation mit der SkyLink Basis-Station. Sie kann vom Anwender geändert werden. Ab Werk lautet die IP Adresse 192.168.0.100.

Speichern Sie Änderungen mit „Save“.

Netmask

Dient Netmask dient zur Aufteilung einer IP Adresse in Unternetze und Spezifikation der im Netzwerk verfügbaren Hosts. Die Netmask kann vom Anwender geändert werden. Ab Werk lautet die Netmask 255.255.255.0

Speichern Sie Änderungen mit „Save“.

The screenshot shows the ARRI SKYLINK web interface. At the top, there are logos for ARRI and SKYLINK. Below them is a navigation bar with tabs: Status, Wireless, IP settings (selected), and Port. The main content area is titled 'IP settings' and contains the following fields:

- DHCP mode: Static IP + DHCP server (dropdown menu)
- IP address: 192.168.0.100 (text input)
- Netmask: 255.255.255.0 (text input)
- Save (button)

Port Tab

Das Port Tab dient zur Konfiguration der DMX / RDM Quelle und des Protokolls, das zur Übertragung der DMX / RDM Daten an die SkyLink Empfänger verwendet wird.

The screenshot shows the ARRI SKYLINK web interface. At the top, there are logos for ARRI and SKYLINK. Below them is a navigation bar with tabs: Status, Wireless, IP settings, and Port (selected). The main content area is titled 'Port configuration' and contains the following fields:

- DMX source: Ethernet/WiFi (dropdown menu)
- Protocol settings section:
 - Protocol: Art-Net (dropdown menu)
 - Net: 0 (text input)
 - Subnet: 0 (text input)
 - Universe: 0 (text input)
 - Enable RDM:
 - Save (button)

The screenshot shows the ARRI SKYLINK web interface. At the top, there are logos for ARRI and SKYLINK. Below them is a navigation bar with tabs: Status, Wireless, IP settings, and Port (selected). The main content area is titled 'Port configuration' and contains the following fields:

- DMX source: Ethernet/WiFi (dropdown menu)
- Protocol settings section:
 - Protocol: Streaming ACN (dropdown menu)
 - Universe: 1 (text input)
 - Save (button)

The screenshot shows the ARRI SKYLINK web interface. At the top, there are logos for ARRI and SKYLINK. Below them is a navigation bar with tabs: Status, Wireless, IP settings, and Port (selected). The main content area is titled 'Port configuration' and contains the following fields:

- DMX source: XLR (dropdown menu)
- Enable RDM:
- Save (button)

DMX Source

XLR	Die SkyLink Basis-Station verwendet Steuersignale, die über den 5-poligen XLR Verbinder empfangen werden, als Datenquelle.
Ethernet/WiFi	Die SkyLink Basis-Station verwendet Steuersignale, die über den Ethernet-Port oder WiFi empfangen werden, als Datenquelle.

Die SkyLink Basis-Station kann DMX Daten von Art-Net oder sACN Quellen verarbeiten. Die Wahl des Protokolls hängt von den Funktionen Ihrer Lichtsteuerung und den im Netzwerk vorhandenen Geräten ab.

Protocol Settings

- Art-Net: Ermöglicht die Einstellung des Nets, Sub-Nets und Universums der Art-Net Netzwerks. Sie können RDM aktivieren oder deaktivieren.
- sACN (Streaming ACN): Ermöglicht die Wahl des Universums des sACN Netzwerks.

RDM

Das SkyLink System ist vollständig RDM kompatibel. Es kann RDM Befehle von jeder RDM kompatiblen Lichtsteuerung über Art-Net oder DMX (5-poliger XLR Verbinder) empfangen. Beachten Sie, dass die Option „Enable RDM“ im Port Tab des Web-Portals markiert ist. RDM ermöglicht die einfache Konfiguration kompatibler Geräte wie ARRI SkyPanels oder L-Serie Fresnelscheinwerfer.

Speichern Sie Änderungen mit „Save“.

Weitere Verbindungsoptionen

Die SkyLink Basis-Station kann nicht nur als WiFi Access Point verwendet werden. Es stehen weitere Verbindungsoptionen zur Verfügung.

Ethernet

In Umgebungen, in denen sehr viele WiFi Netzwerke aktiv sind, ist die WiFi Funktion der SkyLink Basis-Station unter Umständen nicht der optimale Übertragungsweg, um Daten auszutauschen. Der Ethernet Port der Basis-Station ist eine zusätzliche Verbindungsoption. Ein Mobilgerät oder ein Computer kann mit einer Netzwerkleitung direkt mit der SkyLink Basis-Station verbunden werden. Der integrierte WiFi Access Point kann in Verbindung mit einem Ethernet Netzwerk ein Multi-Node System bilden.

5-poliger XLR Eingang

Das SkyLink System kann über den 5-poligen XLR Anschluss direkt mit den Steuerdaten einer Lichtsteuerung versorgt werden. Wählen Sie im Port Tab die DMX Quelle „XLR“, um den XLR Eingang zu verwenden. Sie können den DMX Ausgang der Lichtsteuerung nun direkt mit der SkyLink Basis-Station verbinden. Der DMX Eingang unterstützt RDM.

5-poliger XLR Ausgang

Im Ethernet / WiFi Modus steht am 5-poligen XLR Verbinder das selbe DMX Universum, das auch per CRMX an die SkyLink Empfänger gesendet wird, zur Verfügung. Sie können weitere DMX kompatible Geräte per 5-poliger XLR Leitung in das DMX Netzwerk einbinden. Zum Anschluss der XLR Datenleitung benötigen Sie einen entsprechenden XLR Adapter (Buchse - Buchse).

DMX Netzwerke mit mehreren Universen

Wenn Sie mehrere DMX Universen in Ihrer Installation verwenden, können Sie verschiedene DMX Universen verschiedenen SkyLink Basis-Stationen zuweisen (siehe „Port Tab“ auf Seite 15). Zur Verteilung des Steuersignals an die SkyLink Basis-Stationen können Sie Netzwerk-Switches verwenden. Jede SkyLink Basis-Station kommuniziert mit den ihr zugewiesenen SkyLink Empfängern.

Die einer SkyLink Basis-Station (und damit einem DMX Universum) zugewiesenen SkyLink Empfänger müssen der Basis-Station beim Einrichten der Installation zugewiesen werden. Stellen Sie sicher, dass nur die SkyLink Empfänger, die der jeweiligen Basis-Station zugewiesen werden sollen, beim Link-Vorgang eingeschaltet sind. Drücken Sie die Link Taste der SkyLink Basis-Station. Schalten Sie nach der Zuweisung alle SkyLink Empfänger aus. Schalten Sie nun nur die Empfänger an, die der nächsten SkyLink Basis-Station zugewiesen werden sollen. Wiederholen Sie den Vorgang, bis alle SkyLink Empfänger zugewiesen sind und nehmen Sie dann alle Basis-Stationen und Empfänger in Betrieb.

Wahl des WiFi Kanals

Der 2.4 GHz WiFi Frequenzbereich ist in 11 Kanäle unterteilt. Wegen Übersprechen der WiFi Kanäle sind nur wenige Kanäle, die sich nicht gegenseitig beeinflussen, verfügbar. Wenn möglich, sollten Sie die Kanäle 1, 6 und 11 verwenden, um beste Signalstärke bei geringster Interferenz zu erreichen.

Verwenden Sie einen WiFi Analyzer, um freie Kanäle zu finden.

Platzierung der Antennen

Jede SkyLink Basis-Station wird mit zwei bipolaren Antennen, jeder SkyLink Empfänger mit einer omnidirektionalen Antenne geliefert. Die linke Antenne der SkyLink Basis-Station ist die CRMX Antenne, die rechte Antenne ist die WiFi Antenne (von vorne gesehen).

Die CRMX Antenne der SkyLink Basis-Station und die Antenne des Empfängers sollen parallel ausgerichtet werden, um die höchste Reichweite zu erzielen. Achten Sie darauf, dass sich die Empfänger in einer Sichtlinie zum Sender befinden. Die WiFi und CRMX Antenne sollen nicht parallel zueinander stehen.

WiFi Signalstörungen können sich durch Verzögerungen oder Signalunterbrechungen des DMX Signal bemerkbar machen. Ändern Sie zunächst die Position der Antennen der SkyLink Basis-Station zueinander. Kippen Sie die Antennen, bis sie eine Linie bilden. Verwenden Sie das optionale Range Extender Kit, um die Signalstärke und Reichweite des WiFi Signals zu erhöhen.

Wenn Sie andere Sender und Empfänger, z.B. andere drahtlose DMX Systeme oder WiFi Router, in Ihrer Installation verwenden, soll der Abstand zwischen den Antennen mindestens 5 Meter betragen, um die optimale Leistung aller Systeme zu ermöglichen.

Interferenz

In Umgebungen, in denen viele 2.4 GHz Systeme verwendet werden, sollten sich die beteiligten Parteien auf einen Frequenznutzungsplan einigen.

Umgebungen, in denen viele WiFi Netzwerke aktiv sind, können zu Problemen der WiFi Kommunikation führen, obwohl die CRMX Kommunikation völlig ungestört ist. Wir empfehlen, die Vorteile der CRMX Kommunikation ohne die Nachteile der WiFi Kommunikation zu nutzen und die Lichtsteuerung per Ethernet oder DMX mit der SkyLink Basis-Station zu verbinden.

Fehlerbehebung

Problem	Mögliche Ursache(n)	Abhilfe
Die SkyLink Basis-Station und der SkyLink Empfänger scheinen zugewiesen zu sein. Keine Steuerung möglich.	Falscher Port gewählt.	Port-Einstellungen prüfen (Ethernet / WiFi oder XLR).
	IP Einstellungen falsch.	Wenn Sie Ethernet verwenden, prüfen Sie die korrekt Wahl aller Protokolle, Sub-Nets, Universen. (Hinweis: Grundeinstellung ist Art-Net, Net 0, Sub-Net 0, Universum 0)
	SkyLink Empfänger nicht der SkyLink Basis-Station zugewiesen.	Prüfen Sie die Zuweisung der SkyLink Empfänger zur SkyLink Basis-Station.
Der SkyLink Empfänger kann sich nicht mit der SkyLink Basis-Station verbinden oder hat Signalunterbrechungen.	Der SkyLink Empfänger ist einer anderen SkyLink Basis-Station zugewiesen.	Stellen Sie sicher, dass der SkyLink Empfänger keiner anderen SkyLink Basis-Station zugewiesen ist. Drücken Sie die „Hold to Unlink“ Taste am SkyLink Empfänger mindestens 3 s. Drücken Sie die Link Taste der SkyLink Basis-Station kurz, um den SkyLink Empfänger erneut zu verknüpfen.
	Ausrichtung der Antenne des SkyLink Empfängers ungünstig.	Die Antenne soll möglichst parallel zur CRMX Antenne der SkyLink Basis-Station stehen.
	Keine Sichtverbindung zwischen Sender und Empfänger.	Bewegen Sie die SkyLink Basis-Station oder den SkyLink Empfänger, um Hindernisse aus der Sichtlinie zu entfernen. Verwenden Sie das optionale Range Extender Kit.
	Signal der SkyLink Basis-Station zu schwach.	Erhöhen Sie die CRMX Sendeleistung der SkyLink Basis-Station. (Hinweis: Erfordert einen Neustart, kann das WiFi Signal beeinflussen)
WiFi Signal scheint immer wieder unterbrochen	Steuerung nicht eingeloggt.	Prüfen Sie, ob die Steuerung im WiFi Netzwerk der SkyLink Basis-Station eingeloggt ist.
	Entfernung zur Steuerung zu groß.	Verringern Sie die Entfernung der Steuerung zur SkyLink Basis-Station.
	Einstellung der Antenne der SkyLink Basis-Station ungünstig.	Richten Sie die Antennen der SkyLink Basis-Station aus. Die WiFi Reichweite ist höher, wenn die Antennen eine Linie bilden.
	Schwaches Signal.	Verwenden Sie ein Range Extender Kit, um die WiFi Antenne zu erhöhen.
	CRMX Sendeleistung zu hoch	Verringern Sie die CRMX Sendeleistung der SkyLink Basis-Station. (Hinweis: Erfordert einen Neustart, kann das CRMX Signal beeinflussen)
Die SkyLink Basis-Station scheint mit anderen Geräten zu interferieren.	Interferierendes Gerät nah an der SkyLink Basis-Station	Erhöhen Sie den Abstand der Geräte.
	CRMX Sendeleistung zu hoch.	Verringern Sie die CRMX Sendeleistung im „Wireless“ Tab des Web-Portals der SkyLink Basis-Station.
	Interferenz zwischen WiFi Kanälen.	Ändern Sie den WiFi Kanal der SkyLink Basis-Station im „Wireless“ Tab des Web-Portals der SkyLink Basis-Station.
	Art-Net / sACN Quelle ist nicht im Unicast Modus.	Die Art-Net / sACN Quelle soll sich im Unicast Modus befinden, um den WiFi Broadcast zu verringern.

Technische Daten

SkyLink Empfänger

Drahtlose Kommunikation	LumenRadio CRMX (DMX/RDM) Empfänger
Reichweite	CRMX bis zu 500 m
Frequenzbereich	2.404 - 2.480 MHz
Gewicht	0,1 kg
Protokolle	DMX-512(A) und RDM ANSI E1.20
Spannungseingang	5 V DC
Netzverbinder	USB-A Verbinder
Antennenverbinder	RP-SMA Buchse
DMX Verbinder	5-polige XLR Buchse, 180° drehbar
Steuerung	„Unlink“ Taste zum Verlassen des CRMX Netzwerks
Remote Device Management (RDM)	DMX Setup und Standard RDM Befehle
Gehäusefarbe	Blau / Silber
Zulässige Umgebungstemperatur im Betrieb (Ta)	-20 bis +50° C
Schutzklasse / Schutzart	III / IP20
Zertifizierungen	CE, FCC

SkyLink Basis-Station

Drahtlose Kommunikation	LumenRadio CRMX (DMX/RDM) Sender / Empfänger und WiFi
Reichweite	CRMX bis zu 500 m WiFi bis zu 75 m
Frequenzbereich	2.404 - 2.480 MHz
Protokolle	DMX-512(A), RDM ANSI E1.20, Art-Net, sACN
DMX Verbinder	5-polige XLR Buchse
Unterstützte DMX Universen	Ein Universum mit 512 DMX Kanälen
Ethernet	EtherCON RJ45 Buchse
Antennenverbinder	Zwei RP-SMA Buchsen
Antennentyp	2x2 dBi RP-SMA Antennen
Steuerung	„Link“ Taste zum Verbinden von CRMX Geräten Web-Portal zur Konfiguration
Eingangsspannungsbereich des Netzteils	100 bis 240 V ~, 50/60 Hz
Ausgangsspannung des Netzteils	12 V DC
Netzanschluss	2,1 x 5,5 mm Rundstecker
Eingangsspannungsbereich des Geräts	12 V DC
Gewicht	1,5 kg
Gehäusefarbe	Blau / Silber
Zulässige Umgebungstemperatur im Betrieb (Ta)	-20 bis +50° C
Schutzklasse / Schutzart	III / IP20
Zertifizierungen	CE, FCC

The antenna(s) used for this transmitter must be used to provide a separation distance of at least 20 cm from all persons and must not be co-located or operating in conjunction with any other antenna or transmitter.

This equipment has been tested and found to comply with the limits for a Class B digital device, pursuant to part 15 of the FCC Rules. These limits are designed to provide reasonable protection against harmful interference in a residential installation. This equipment generates, uses and can radiate radio frequency energy and, if not installed and used in accordance with the instructions, may cause harmful interference to radio communications. However, there is no guarantee that interference will not occur in a particular installation. If this equipment does cause harmful interference to radio or television reception, which can be determined by turning the equipment off and on, the user is encouraged to try to correct the interference by one or more of the following measures:

- Reorient or relocate the receiving antenna.
- Increase the separation between the equipment and receiver.
- Connect the equipment into an outlet on a circuit different from that to which the receiver is connected.
- Consult the dealer or an experienced radio/TV technician for help.

ARRI 