

# SKYLINK®



## Principais Características

- Sistema de duas partes: SkyLink Receiver & SkyLink Base Station
- Sem fio para todos os dispositivos permitidos
- WiFi para DMX sem fio
- RDM total
- Longo alcance
- Tecnologia sem fio da LumenRadio
- WiFi range extender disponível

## Vá sem fio com SkyLink

A ARRI e a Innovative Dimmers se uniram para criar o SkyLink: um sistema de duas partes que permite a comunicação sem fio DMX e RDM para os SkyPanels e os refletores da linha L-Series. O SkyLink Receiver e o SkyLink Base Station usam LumenRadio para comunicação DMX/RDM e, um chip WiFi na estação base permite o controle direto por um aplicativo de controle DMX em um tablet ou computador.

A verdadeira mágica sem fio acontece no SkyLink Base Station. Possuindo dois chips sem fio, o SkyLink Base Station pode comunicar o CRMX da LumenRadio com o padrão internacional do WiFi. Portanto, um tablet ou computador pode se comunicar, via WiFi, com o SkyLink Base Station, que pode, por sua vez, se comunicar através do confiável padrão CRMX com o SkyLink Receiver no refletor. Esta cadeia de comunicação suporta, de uma maneira nova e simples, controlar um ou mais refletores Orbiters, SkyPanels e L-Series.

Um extender para redes sem fio ajuda a cobrir grandes áreas de comunicação ou ambientes que bloqueiam o sinal e podem afetar a cobertura de forma negativa. Além da interface sem fio, o SkyLink Base Station é equipado com um conector RJ45 para comunicação LAN e portas DMX para conexão de rede cabeada e assegurar a máxima estabilidade e integridade dos dados.

Os produtos de LED da ARRI sempre incluíram uma excelente implementação do RDM (Remote Device Management), além dos protocolos DMX. O RDM permite uma comunicação bidirecional com o refletor e a capacidade de alterar todas as configurações da cabeça remotamente. O sistema SkyLink é totalmente compatível com RDM e permite um controle completo sobre todos os dispositivos, incluindo o Orbiter, SkyPanel, Fresneis da linha L-Series e mais.

## Apps



## Acessórios Disponíveis

WiFi range extender

## Partes e Kits

Versão		Cor
SkyLink Receiver		■ azul/prata
SkyLink Base Station	(Edison / Schuko)	■ azul/prata
SkyLink Kit c/ 3 Receivers	(Edison / Schuko)	■ azul/prata
SkyLink Kit c/ 10 Receivers	(Edison / Schuko)	■ azul/prata

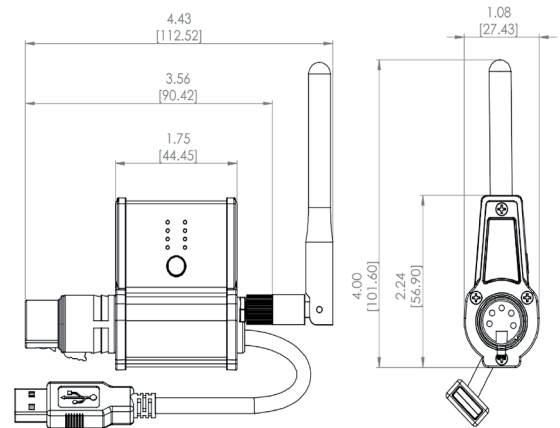
Kits incluem 3 ou 10 SkyLink Receivers, base station com fonte, adaptadores de energia para os Receivers & estojo com espuma moldada

Todas as versões incluem antenas

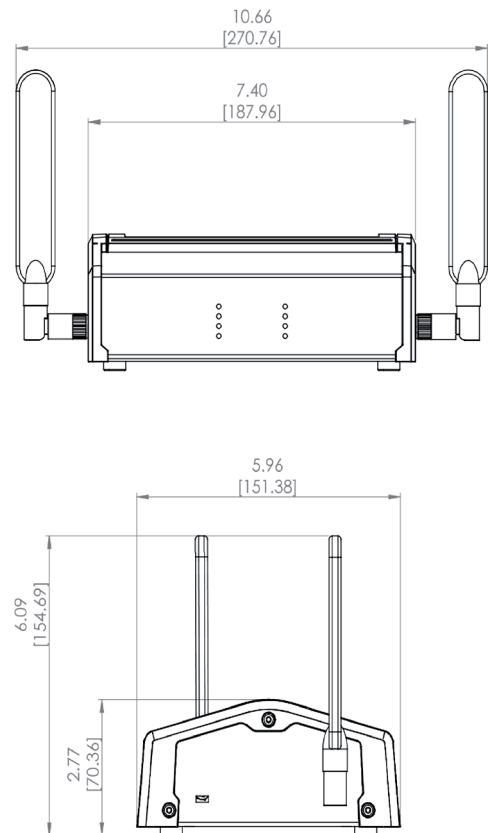
Tipos de Conector Schuko  
Edison  
Australiano

**Especificações do SkyLink Receiver**

Comunicação sem fio	Receptor LumenRadio CRMX (DMX/RDM)
Alcance	até 500 m
Frequência	2.404 – 2.480 MHz
Peso	0,1 Kg
Protocolos	DMX-512(A) e RDM ANSI E1.20
Tensão de Entrada	5 Vdc
Conexão de Energia	USB-A macho
Conexão da Antena	RP-SMA macho
Tipo da Antena	antena de 2 dBi RP-SMA
Conexão DMX	XLR 5 pinos fêmea com 180° de rotação
Controle	botão de "Unlink" para desconectar da rede CRMX
RDM (Remote Device Management)	Ajuste de DMX e comandos padrão RDM
Cor do gabinete	azul/prata
Operação em Temperatura Ambiente	-20° C a +50° C (-4° F a +122° F)
Classe de Proteção / Classificação IP	III / IP20
Certificações	CE, FCC


**Especificações do SkyLink Base Station**

Comunicação sem fio	LumenRadio CRMX (DMX/RDM) transmissor & WiFi
Alcance	CRMX até 500 m WiFi até 75 m
Frequência	2.402 – 2.480 MHz
Protocolos	DMX-512(A) e RDM ANSI E1.20, Art-Net, sACN
Conector DMX	XLR 5 pinos macho
Universos Suportados DMX	um universo com 512 canais
Ethernet	EtherCON RJ45 fêmea
Conexão da Antena	dois RP-SMA macho
Tipo da Antena	2x Antenas 2 dBi RP-SMA
Controle	botão de "Link" para conectar dispositivos CRMX Interface web para ajustar os parâmetros
Tensão de Entrada da Fonte	100 a 240 Vac, 50/60 Hz
Tensão de Saída da Fonte	12 Vdc
Conexão da Entrada de Força	2,1 x 5,5 DC (Conector "Barrel")
Voltagem de Entrada do Dispositivo	12 Vdc
Peso	0,8 Kg
Controle	chave integrada on/off
Cor da Caixa	azul/prata
Temperatura de Operação Ambiente	-20° C a +50° C (-4° F a +122° F)
Classe de Proteção / Classificação IP	III / IP20
Certificações	CE, FCC



Todas as especificações são nominais / valores típicos.