



Bedienungsanleitung
User manual
Mode d'Emploi

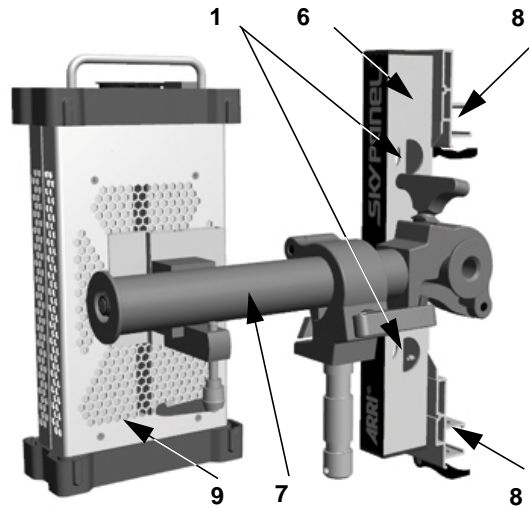
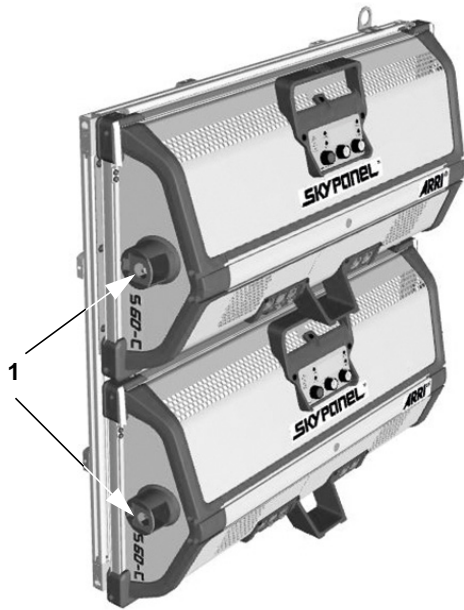
ユーザーマニュアル

01 / 2018

SKYPANEL

Double Bracket for DoPchoice Octa 5' and 7'
Doppeladapter für DoPchoice Octa 5' and 7'
Support Double pour DoPchoice Octa 5' et 7'
DoPchoice Octa 5' と 7'用ダブルブラケット



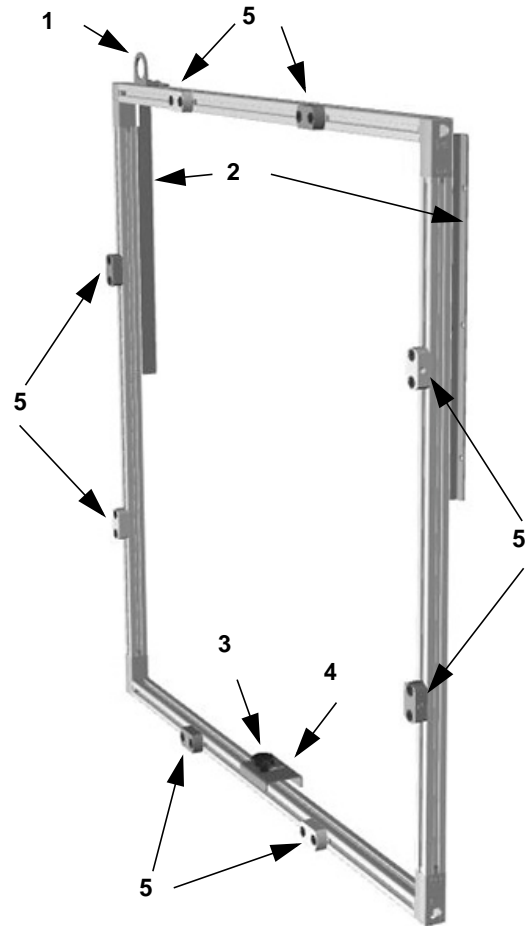


1. Safety loop bracket
2. Guiding rails
3. Safety screw
4. Safety catch
5. Port for softbox spokes
6. Double bracket with 2 SkyPanel railmount adapters
7. Boom arm
8. Railmount Adapter
9. Power supply unit

1. Ankerpunkt für Sicherungsseil
2. Führungsschienen
3. Sicherungsschraube
4. Sicherungsglasche
5. Aufnahme für Speichen der Softbox
6. Doppeladapter mit 2 SkyPanel Schienenadaptern
7. Ausleger
8. Schienenadapter
9. Netzteil

1. Œillet pour élingue de sécurité
2. Rails guides
3. Vis de sécurité
4. Crochet de sécurité
5. Guides pour baleines
6. Support double pour adaptateurs SkyPanel
7. Bras de déport
8. Rails de montage
9. Bloc d'alimentation

1. セーフティループブラケット
2. ガイドレール
3. セーフティスクリュー
4. セーフティキャッチ
5. ソフトボックススポーク用ポート
6. SkyPanel レールマウントアダプター付きのダブルブラケット
7. ブームアーム
8. レールマウントアダプター
9. パワーサプライユニット



Intended Use

This product is intended to illuminate persons and objects in a dry environment.

Always follow the safety information.

Any usage other than described above is not permitted and can damage the product and lead to associated risks such as short-circuit, fire, electric shock, etc. You are not allowed to modify the product.

This product fulfills national and international requirements.

General Notes

- The Octa Softbox is intended for professional use and may only be operated by qualified persons.
- Please read these instructions carefully before using the product for the first time. The following text contains important information for safe handling.
- For your personal safety, please observe the safety instructions and warnings.
- Observe all common and local safety regulations.
- Block access below the work area and work from a stable platform whenever installing, servicing or moving the product or accessories.
- Please keep these instructions for possible subsequent owners.
- Please dispose the packing material at your local recycling center for environmental protection.
- Defective products shall be disposed appropriately. For further information please ask your ARRI dealer or your local authorities.
- Use only original ARRI spare parts and accessories.

To Secure the Fixture and Accessories

- Due to the point of gravity, always mount the fixtures and accessories exactly as directed at the double bracket and the boom arm.
- Always use a suitable safety cable to prevent the SkyPanel and the accessories against falling when the primary mounting method fails.
- The safety cable and its connecting elements must be rated at a minimum load of 10 times the weight of the fixture and all attached accessories.
- The safety cable must be kept short.
- Tripods must be set up in a stable way and must be rated to carry the required load. Please observe the weight of the accessories and the cables. Please refer also to our leaflet "Operating your ARRI Lampheads Safely" (L5.40731.E)

Warnings

- Never cover air vents during operation. Keep a minimum clearance around the air vents of 0.5 m (1.65 ft.).
- Avoid direct illumination by other luminaires or other heat sources.
- Check the mains cable and connector cable prior to every operation for damage.
- In case of visible damage to the mains cable or the housing, the device must not be operated any longer. Damaged components must be replaced by an ARRI service center.

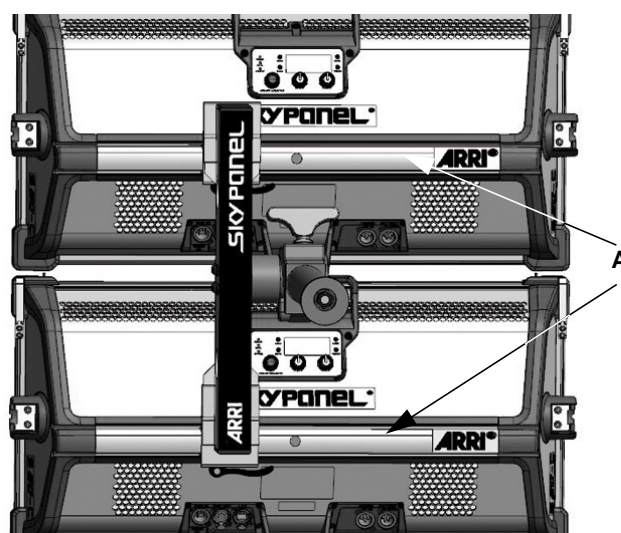
To Mount the Octa Adapter

TO PREPARE THE SKYPANEL

- Dismantle the stirrup, as described in the SkyPanel safety and installation manual (L5.0015041).
- Mount a safety loop bracket at both SkyPanels. You might mount the safety loop bracket on the left or right holder of the SkyPanel.

TO MOUNT THE DOUBLE BRACKET

- The double bracket is shipped pre-installed.
- Mount the 28 mm pin assembly to the boom arm (see picture on page 2).
- Mount the double bracket assembly to a tripod using the 28 mm pin assembly.
- Open the clamping lever of both railmount adapters (8).
- Slide the mounting rail (A) of the fixture into the railmount adapter.
- The boom arm (7) must be positioned within the area which is limited by the prolonged outer edges of the fixture menu so that the center of gravity is in the middle of the fixtures.
- Close both clamping levers completely.
- Secure both SkyPanels with suitable safety cables at the double bracket.



TO MOUNT THE SPEED RING

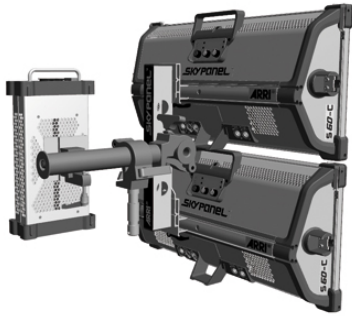
- Unlock both top latches and open the cover strip of the upper SkyPanel.
- Loosen the safety screw on the safety catch of the speed ring and draw back the safety catch.
- Insert the guiding rails of the speed ring from the top completely into the guiding rails of the upper SkyPanel.
- Close the cover strip and lock both top latches.
- Insert the speed ring safety catch into the lower guiding rail of the lower SkyPanel. Tighten the safety screw.
- Secure the speed ring with a suitable safety cable at the double bracket.

TO MOUNT THE OCTA SOFTBOX

- Mount the Octa Softbox as described in the manual for the Softbox.
- Secure the Octa Softbox with a suitable safety cable at the double bracket.

TO MOUNT A PSU AT THE BOOM ARM

- You can mount power supply units at the boom arm (7) (see below). Always mount both PSUs at the boom arm. Mount the PSUs on opposite sides to be sure, that the center of gravity does not shift.
- Secure the PSUs with suitable safety cables at the double bracket.

**ARRI Service**

In case of technical problems please visit us at

www.ari.com

Arnold & Richter Cine Technik GmbH & Co. KG

Global Application & Services

Pulvermühle

D-83071 Stephanskirchen

Germany

Bestimmungsgemäße Verwendung

Das Produkt dient zur Beleuchtung von Personen und Gegenständen in trockener Umgebung.

Die Sicherheitshinweise sind unbedingt zu befolgen!

Eine andere als die beschriebene Verwendung führt zur Beschädigung dieses Produktes, darüber hinaus ist dies mit Gefahren, wie z.B. Kurzschluß, Brand, elektrischer Schlag etc., verbunden. Das gesamte Produkt darf nicht geändert bzw. umgebaut werden.

Dieses Produkt erfüllt die gesetzlichen Anforderungen.

Allgemeine Hinweise

- Der Octa ist für den professionellen Einsatz bestimmt. Er darf nur von befähigten Personen betrieben werden.
- Bitte lesen Sie diese Anleitung sorgfältig vor der ersten Verwendung. Der folgende Text enthält wichtige Hinweise für die sichere Handhabung.
- Beachten Sie die Sicherheits- und Warnhinweise.
- Beachten Sie alle allgemeinen und örtlichen Sicherheitsvorschriften.
- Montieren Sie das Gerät und das Zubehör von einer sicheren Plattform aus. Sperren Sie den Bereich unterhalb des Scheinwerfers während der Montage ab, um Verletzungen durch herunterfallende Gegenstände zu vermeiden.
- Bewahren Sie diese Anleitung für Nachbesitzer auf.
- Entsorgen Sie das Verpackungsmaterial der Umwelt zuliebe bei einer geeigneten Entsorgungsstelle.
- Auch defekte Geräte müssen sachgerecht entsorgt werden. Weitere Informationen hierzu erhalten Sie von Ihrem ARRI-Händler und Ihrer Gemeinde- oder Stadtverwaltung.
- Verwenden Sie nur Originalersatzteile und Original-Zubehör von ARRI.

Sicherung des Scheinwerfers und Zubehörs

- Befestigen Sie alle Geräte immer wegen des Schwerpunkts wie beschrieben am Doppeladapter und dem Ausleger.
- Die SkyPanel und das Zubehör müssen mittels zugelassener Sicherungsseile gegen Herabfallen gesichert werden.
- Die Sicherungsseile und ihre Verbindungselemente müssen mindestens für das 10-fache Gewicht des zu tragenden Scheinwerfers oder Zubehörs ausgelegt sein.
- Halten Sie die Sicherungsseile so kurz wie möglich.
- Stative müssen standsicher aufgestellt und für die Last ausgelegt sein. Beachten Sie hierbei das Gewicht des Zubehörs und der Kabel. Lesen Sie hierzu auch die Hinweise im "Sicherheitsmerkblatt für ARRI-Scheinwerfer" L5.40731.E.

Warnhinweise

- Decken Sie die Lüftungsöffnungen der Scheinwerfer oder Netzeile niemals ab. Der Freiraum um die Lüftungsöffnungen muss mindestens 0,5 m betragen.
- Vermeiden Sie die Bestrahlung durch andere Scheinwerfer und andere Wärmequellen.
- Überprüfen Sie die Netz- und Verbindungsleitungen der Scheinwerfer vor jedem Gebrauch auf sichtbare Schäden.
- Verwenden Sie die Scheinwerfer bei sichtbar beschädigten Leitungen oder Gehäusen nicht. Schäden müssen durch ein ARRI Service-Center behoben werden.

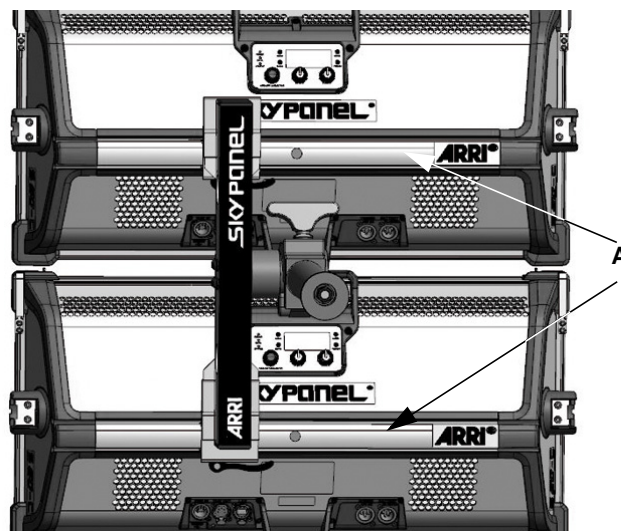
Montage des Octa-Adapters

VORBEREITUNG DER SKYPANEL

- Demontieren Sie den Bügel, wie in den Sicherheits- und Installationshinweisen (L5.0015040) des SkyPanels beschrieben.
- Montieren Sie je einen Ankerpunkt an jedem SkyPanel. Sie können den Ankerpunkt links oder rechts montieren.

MONTAGE DES DOPPELADAPTERS

- Der Doppeladapter wird vormontiert geliefert.
- Befestigen Sie den 28 mm Zapfen am Ausleger (siehe Bild auf Seite 2).
- Montieren Sie den Doppeladapter mit dem 28 mm Zapfen auf einem Stativ.
- Öffnen Sie beide Schienenadapter (8) des Doppeladapters.
- Schieben Sie beide Scheinwerfer mit dem Hebel zum Gerätemenü weisend auf die Schienenadapter.
- Der Ausleger (7) muss sich, wie unten gezeigt, innerhalb eines Bereichs, der durch die verlängerten Außenkanten des Gerätemenüs begrenzt wird, befinden.
- Schließen Sie beide Spannhebel vollständig.
- Sichern Sie beide SkyPanel mit geeigneten Sicherungsseilen am Doppeladapter.



MONTAGE DES SPEEDRINGS

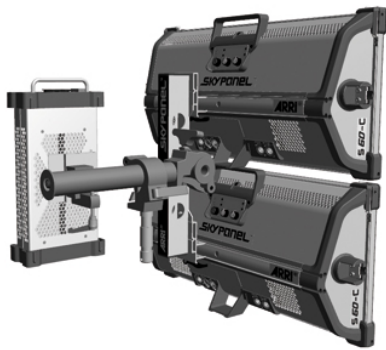
- Öffnen Sie die Sicherungsleiste des oberen SkyPanels.
- Lösen Sie die Sicherungsschraube der Sicherungsglasche und ziehen Sie die Sicherungsglasche zurück.
- Führen Sie die Führungsschienen des Speedrings in die Zubehöraufnahme des oberen SkyPanels ein.
- Schließen und sichern Sie die Sicherungsleiste.
- Schieben Sie die Sicherungsglasche in die untere Führungsschiene des unteren SkyPanels. Ziehen Sie die Sicherungsschraube fest.
- Sichern Sie den Speedring mit geeigneten Sicherungsseilen am Doppeladapter.

MONTAGE DER OCTA SOFTBOX

- Montieren Sie die Octa Softbox wie in der Anleitung der Softbox beschrieben.
- Sichern Sie die Octa Softbox mit einem geeigneten Sicherungsseil am Doppeladapter.

MONTAGE DES NETZTEILS AM AUSLEGER

Sie können die Netzteile der SkyPanel am Ausleger (7) montieren (siehe Bild). Montieren Sie immer beide Netzteile am Ausleger, um die Schwerpunktlage nicht zu ändern. Montieren Sie die Netzteile auf gegenüberliegenden Seiten des Auslegers.



ARRI Service

Bei technischen Problemen besuchen Sie bitte

www.arri.com

Arnold & Richter Cine Technik GmbH & Co. KG

Global Application & Services

Pulvermühle

D-83071 Stephanskirchen

Deutschland

Technische Änderungen vorbehalten.

Usage prévu

Ce produit est prévu pour éclairer des objets ou des personnes dans un environnement sec.

Respectez toujours les informations de sécurité ci-dessous.

Tout usage autre que celui décrit ici est interdit et peut endommager le produit et générer des risques pour la sécurité tels que courts-circuits, incendies, électrisation etc. Vous n'êtes pas autorisé à modifier le produit.

Ce produit respecte toutes les dispositions légales.

Notes générales

- La Softbox Octa est prévue pour une usage professionnel et ne doit être mise en œuvre que par du personnel qualifié.
- Lisez ces instructions attentivement avant d'installer le produit pour la première fois. Ce document contient d'importantes informations pour l'utilisation en toute sécurité.
- Pour votre propre sécurité, respectez toutes les instructions et mises en garde ci-dessous.
- Respectez toutes les dispositions légales et le bon sens.
- Interdisez l'accès sous la zone de travail et travaillez depuis une plateforme stable lors de l'installation, de l'entretien ou du déplacement du produit ou de ses accessoires.
- Conservez ces instructions pour d'éventuels propriétaires ultérieurs.
- Faites recycler l'emballage par un centre de traitement des déchets pour la préservation de l'environnement.
- Les produits défectueux doivent être recyclés de façon appropriée. Pour plus d'information, consultez votre revendeur ARRI ou les autorités locales.
- Utilisez uniquement des pièces détachées et accessoires ARRI d'origine.

Sécuriser le luminaire et ses accessoires

- Pour ajuster le centre de gravité, montez les luminaires et leurs accessoires exactement comme indiqué sur le support double et le bras de déport.
- Utilisez systématiquement une élingue de sécurité adaptée pour éviter que les SkyPanel et leurs accessoires ne tombent en cas de rupture de la fixation primaire.
- L'élingue de sécurité et ses connecteurs doivent être homologués pour un minimum de 10 fois le poids total des luminaires et des accessoires installés.
- Gardez l'élingue de sécurité aussi courte que possible.
- Les trépieds doivent être stables et capables de supporter la charge totale comprenant les luminaires, leurs accessoires et les câbles. Consultez notre guide "Operating your ARRI Lampheads Safely" (L5.40731.E).

Mises en garde

- N'obstruez pas les entrées d'air pendant l'utilisation. Gardez un espace libre de 0.5 m (1.65 ft.) minimum autour des entrées et sorties d'air.
- Evitez toute irradiation directe par d'autres sources de lumière ou de chaleur.
- Inspectez le câble d'alimentation et les connecteurs avant chaque mise en œuvre de l'appareil.
- En cas de dommages visibles sur le câble d'alimentation, les connecteurs ou le carter, interdisez l'utilisation de l'appareil. Les composants endommagés doivent être remplacés par un centre technique ARRI.

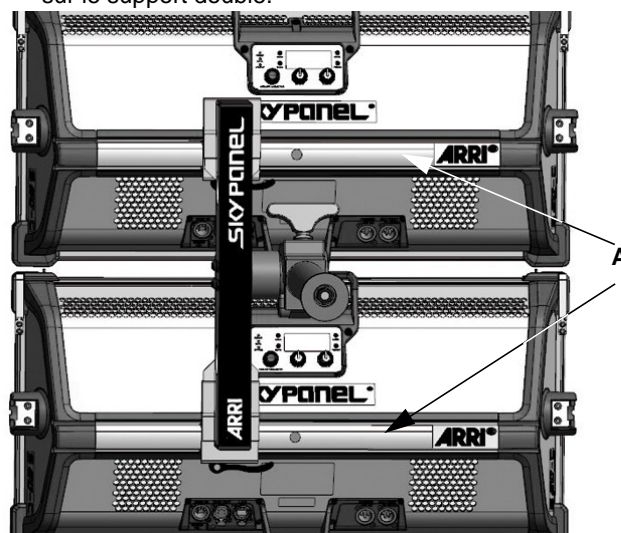
Montage de l'Octa Adapter

PREPARATION DU SKYPANEL

- Démontez la lyre comme décrit dans le manuel d'installation et de sécurité du SkyPanel (L5.0015042).
- Montez un œillet de sécurité sur chaque SkyPanel. Vous pouvez les monter à droite ou à gauche des appareils.

MONTAGE DU SUPPORT DOUBLE

- Le support double est livré pré-monté.
- Montez le spigot de 28 mm sur le bras de déport (voir illustration page 2).
- Montez le support sur un trépied avec le spigot de 28 mm.
- Ouvrez le levier de chaque rail de montage (8).
- Glissez le rail de chaque luminaire (A) sur chaque glissière du support.
- Le bras doit se situer dans la zone limitée par les bords du panneau de contrôle de façon à garder le centre de gravité aligné avec celui des luminaires.
- Fermez les leviers complètement.
- Sécurisez les deux luminaires avec des élingues adaptées sur le support double.



MONTAGE DU CADRE DE SOFTBOX

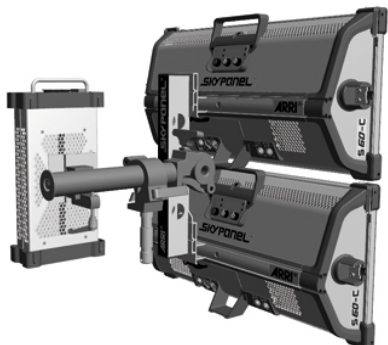
- Déverrouillez les blocages pour ouvrir le capot d'accessoire du SkyPanel du haut.
- Dévissez la vis de sécurité du cadre et reculez le crochet.
- Glissez le rail du cadre par le haut dans les rails d'accessoires du SkyPanel du haut.
- Fermez le couvercle d'accessoires et verrouillez-le des deux côtés.
- Fixez le crochet de sécurité du cadre dans le rail inférieur du SkyPanel du bas. Serrez la vis de sécurité.
- Sécurisez avec une élingue adaptée sur le support double.

MONTAGE DE LA SOFTBOX OCTA

- Montez la Softbox Octa comme décrit dans son manuel.
- Sécurisez-la avec une élingue adaptée sur le support.

MONTAGE DU BLOC D'ALIMENTATION SUR LE BRAS

- Vous pouvez installer les blocs d'alimentation sur le bras (7) comme ci-dessous. Montez toujours les deux blocs sur le bras de départ. Installez-les en vis à vis pour aligner le centre de gravité.
- Sécurisez chaque bloc avec des élingues de sécurité sur le support double.

**ARRI Service**

En cas de problème technique, visitez le site:

www.arri.com

Arnold & Richter Cine Technik GmbH & Co. KG

Global Application & Services

Pulvermühle

D-83071 Stephanskirchen

Deutschland

La conception comme le spécifications sont sujettes à modification sans préavis.

使用目的

この製品は乾いた環境の中で、人物や物を照らす目的で使用
する。

必ず安全事項に従い使用する。

上記以外の目的で製品を使用した場合、製品の故障や破損、
あるいは火事、電気ショック、漏電などのリスクを伴う場合
がある。勝手に製品を改造してはならない。

この製品は国内と海外の法的安全基準を満たしている。

一般注意事項

- ・ Octa Softbox はソプロ仕様で作られている製品であるた
め、資格を持っている人のみに扱うことができる。
- ・ 安全に機械を使用するために、製品を使う前に安全事項
にしっかり目を通す。
- ・ 身の安全のために、安全説明や安全事項を把握する。
- ・ 使用する環境の規則を守る。
- ・ 製品の設置や移動をする時は、必ず作業がしやすい場所
を確保して安全確認をする。
- ・ 次の使用者のために、安全説明書は保管しておく。
- ・ 製品のパッケージは、市町村のゴミ捨てのルールに基づ
き処分する。
- ・ 不良品の場合、ARRI ディーラーに問い合わせ対応して
もらう。
- ・ ARRI 正規の付属品やパーツのみを使用する。

フィクスチャーと付属品を固定する

- ・ 重心をきちんと保つため、必ず製品とその付属品は指示
通りにダブルブラケットとブームアームに固定する。
- ・ SkyPanel を吊るして使用する際はセーフティーケーブル
を使用して落下を防止する。
- ・ セーフティーケーブルが耐えられる重さを確認して、最
高荷重が合計荷重の10倍あることを確認する。
- ・ セーフティーケーブルはなるべく短い状態で使用する。
- ・ 吊るしているときに装置をリモコンで操作しない。
- ・ 三脚をしっかりと固定する。最高荷重を必ず確認す
る。„Operating your ARRI Lampheads Safely “
L5. 40731. E. の説明書を確認する。

警告

- ・ 運転中、空気孔を塞がない。空気孔の周りは0.5 m
(1.65 ft.) の距離を他のものから保つ。
- ・ 他の照明器具や熱を発生する機械を直接照らさない。
- ・ 製品を使用する前に、必ずメインケーブルとコネクタ
ーケーブルが壊れていないか確認する。
- ・ 破損や傷が目立った場合、製品を続けて使用してはなら
ない。ARRI サービスセンターに連絡して部品を取り替え
てもらう。

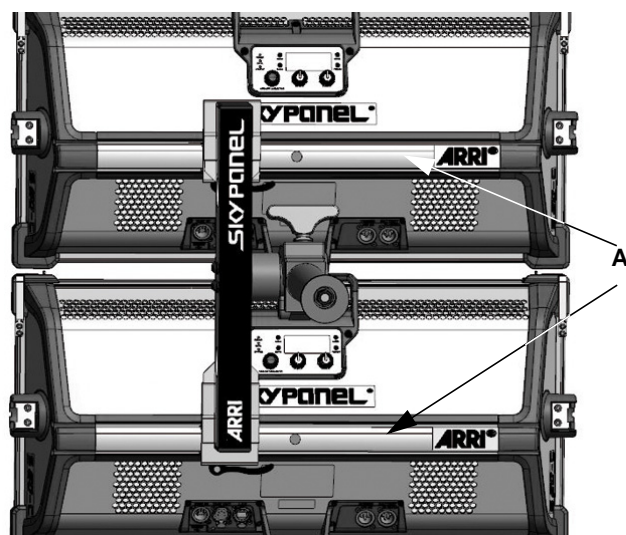
Octa アダプターの固定

SKYPANEL を準備するには：

- ・ SkyPanel の安全事項と取り付けマニュアルに従って、鎧
を解体する。(L5. 0015043)
- ・ 両方の SkyPanel にセーフティループブラケットを取り
付ける。場所は SkyPanel の左と右、どちらでも良い。

ダブルブラケットの固定

- ・ ダブルブラケットは取り付けられた状態で発送している。
- ・ 28mm pin をブームアームに固定する (p. 2 の図を参照)
- ・ 28mm pin を使用してダブルブラケットを三脚に固定する。
- ・ 両方のレールマウントアダプター (8) のクランプレ
バーを開ける。
- ・ フィクスチャーのマウンティングレール (A) をレールマ
ウントアダプターに入れる。
- ・ 重心が中心に来るように、ブームアーム (7) は必ず
フィクスチャーの端を超えないように設置する。
- ・ 両方のクランプレバーを閉じる。
- ・ 両方の SkyPanel を適切なセーフティーケーブルでダブル
ブラケットを固定する。



スピードリングの固定

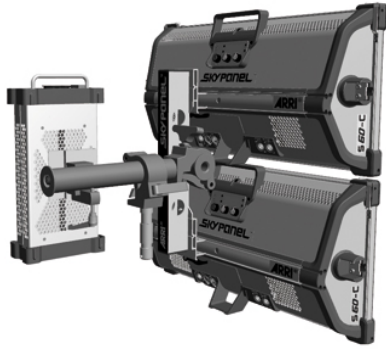
- ・ SkyPanel 上部のトップラッチを両方解錠して開く。
- ・ スピードリングのセーフティキャッチにあるセーフ
ティースクリューを緩めて、セーフティキャッチを引
く。
- ・ スピードリングのガイドレールを SkyPanel の上部にきち
んと固定されるように上から挿入する。
- ・ トップラッチを両方ロックして、カバーストリップを閉
じる。
- ・ SkyPanel 下部にあるガイドレールにスピードリングセー
フティキャッチを挿入する。セーフティースクリュー
を締める。
- ・ スピードリングを適切なセーフティーケーブルでダブル
ブラケットを固定する。

OCTA SOFTBOX の固定

- ・ Softbox のマニュアルに記載されてある通りに Octa
Softbox を取り付け。
- ・ Octa Softbox を適切なセーフティーケーブルでダブルブ
ラケットを固定する。

PSU をブームアームでの固定

- ・ パワーサブライユニットをブームアーム (7) で固定できる (下記参照)。必ず両方の PSU をブームアームに取り付ける。重心が中心からずれないように、PSU を一個ずつ両側に固定する。
- ・ 両方の PSU を適切なセーフティーケーブルでダブルブラケットを固定する。

**ARRI** サービス

不具合や質問がある場合はウェブサイトをアクセス
www.arri.com

Arnold & Richter Cine Technik GmbH & Co. KG
Global Application & Services
Pulvermühle
D-83071 Stephanskirchen
Deutschland

機材は予告なく変更や改善がされる場合があります

ARRI 