



L10

Einzigartige LED-Scheinwerfer mit echter Stufenlinsencharakteristik

Die ARRI L-Series besteht aus LED-Stufenlinsenscheinwerfern verschiedener Leistungsklassen und bietet Beleuchtern und Lichtdesignern die erforderliche Vielfalt und Qualität, die ein moderner Scheinwerfer heutzutage mit sich bringen muss. Als erste LED-Scheinwerfer überhaupt, erfüllte die L-Serie, allen voran der L7, die typischen Merkmale eines Stufenlinsen-Scheinwerfers – von der kontinuierlichen Fokussierung beim Wechsel von Spot zu Flood bis hin zum homogenen Lichtfeld. Heute umfasst die L-Serie mehrere Leistungsklassen und bietet Lösungen für nahezu jede Anwendung, von großen Fernsehstudios bis hin zu kleinen Interview-Setups und allem, was dazwischen liegt.

Der L10 ist der hellste und größte Vertreter der L-Series. Die große 10-Zoll Stufenlinse und die hohe Lichtleistung ermöglichen eine natürliche und angenehme Beleuchtung aus größeren Entfernungen. Der L10 ist so hell wie ein 2 kW Glühlichtscheinwerfer, verbraucht dabei aber nur 400 W. Im Vergleich zum L7 ist er doppelt so hell.

Kernkonzepte der L-Series sind Abstimbarkeit, Farbtreue, hohe Verarbeitungsqualität und Benutzerfreundlichkeit. Drei einfache Drehregler ermöglichen die Feinabstimmung der Helligkeit, der Farbtemperatur von 2.800 K bis 10.000 K und des Grün-/Magenta-Punktes. Mit dem Fokusknopf kann der Lichtkegel stufenlos verändert werden, wie bei einem konventionellen Scheinwerfer. Die kalibrierte Light Engine des L10 ermöglicht die Einstellung von Farbton- und Sättigungswerten im Farbmodus, wodurch eine große Bandbreite an lebendigen Farben erzeugt wird.

Im Zusammenspiel mit Stellar, der App zur Lichtsteuerung von ARRI, hat der L10 noch mehr Funktionen - unter anderem die aus der SkyPanel Familie erweiterten Farbfilter (Lee & Rosco) und vorprogrammierte Lichtquellen.

Besonderheiten

- Echte Stufenlinsencharakteristik
- Lebendige Farbauswahl (RGB+W Farbraum)
- Steuerung von Farbton und Sättigung
- Hohe Farbwiedergabe
- Geringe Leistungsaufnahme
- RDM-Implementierung
- Auswahl des Lüftermodus

Apps

- ARRI Stellar
- ARRI Photometrics

Erhältliches Zubehör

- 8-Flügeltor
- 4-Flügeltor
- Filterrahmen
- Tubus
- Streulichrahmen
- Chimera Lightbank
- Softboxadapter
- Kabel
- Sicherungsseil

Modelle

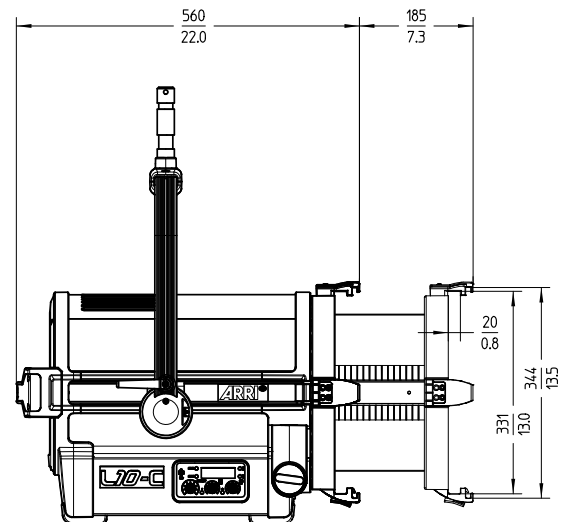
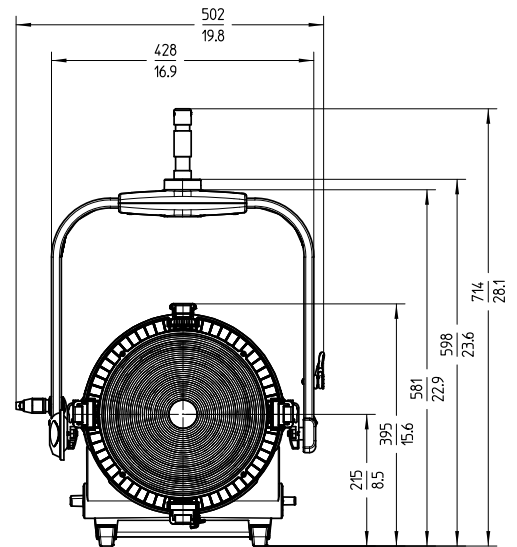
Version	Aufhängung	Farbe
L10-C	Manuell (MAN)	blau/silber
L10-C	Manuell (MAN)	schwarz
L10-C	Stangenbedienbar (P.O.)	blau/silber
L10-C	Stangenbedienbar (P.O.)	schwarz
All Versionen beinhalten	Bedienfeld am Gerät 5 pol. DMX Ein- und Ausgang 28 mm Zapfen powerCON TRUE1 TOP Netzkabel	
Hängend (MAN)	1.5 m Kabel ohne Stecker	
Stativversion (MAN)	3 m Kabel mit Schuko-Stecker und Schalter oder 7 m Kabel mit Edison-Kabel und Schalter	
Stangenbedienbar (P.O.)	1.5 m Kabel ohne Stecker Stangenbedienung für drehen, neigen, fokussieren	

Weitere Versionen erhältlich.

Spezifikationen L10-C

Scheinwertertyp	LED Fresnel
Optisches System	Fokussierbare Stufenlinse
Linsendurchmesser	274 mm / 10 Zoll
Abstrahlwinkel	15° bis 50° (Halbstreuwinkel)
Lampe	RGBW LED Light-Engine
Weißlicht	2.800 K bis 10.000 K variabel durchstimmbare Farbtemperatur
Farbe	volle RGB+W Farbskala mit Farbton- und Farbsättigungs-Steuerung
Grün-Magenta Anpassung	kontinuierlich einstellbar (voll +/- grün)
Farbwiedergabe	CRI Mittelwert > 95 TLCI Mittelwert > 91
Farbtemperaturabstufung	+/- 100 K (nominal) +/- 1/8 Grün-Magenta (nominal)
Dimmbarkeit	0 bis 100 % kontinuierlich
Mechanisch	
Versionen	Manuell, Stangenbedienbar
Aufhängung	Verschiebbarer Aluminiumbügel, Hochbelastbare Scheibenbremse, Stangenbedien- ung (drehen, neigen, fokussieren)
Befestigung	28 mm Zapfen
Gehäusefarbe	Blau/Silber, Schwarz
Neigungswinkel	+/- 90°
Gewicht - Manuell (MAN)	19,0 kg
Gewicht - Stangenbedienbar (P.O.)	20,5 kg
Steuerungsmöglichkeiten	
Steuerung	Bedienfeld am Gerät, 5 pol. DMX Ein- und Ausgang, Mini-USB Anschluss
Remote Device Management (RDM)	DMX Setup, Betriebsstundenzähler, Standard RDM Befehle
Software Interface (Mini-USB)	DMX Setup, Gerätestatus, Firmware Update über PC oder Mac
Drahtlos-Interface	Über SkyLink Empfänger
Elektrisch	
Netzspannung	100 - 240 V~, 50/60 Hz
Leistungsaufnahme	510 W maximal
Anschluss	powerCON TRUE1 TOP
Netzschalter	An-/Aus-Schalter am Netzkabel möglich
Schutzklasse / Schutzart	I / IP20
Betriebsumgebungstemperatur	-20 to +45° C
Vorraussichtliche LED Lebensdauer (L70)	50.000 Stunden
Vorraussichtliche Farbverschiebung über Lebenszyklus (CCT)	+/- 5 %
Zertifizierungen & Konformitätserklärungen	CE, UKCA, CB, ENEC, cNRTLus, FCC, PSE

Alle Angaben sind nominal / typische Werte.



Photometrische Daten

ARRI Photometrics App
- voller Zugriff auf die photometrischen
Eigenschaften aller ARRI Scheinwerfer.
Kostenlos im App Store und bei Google Play.

