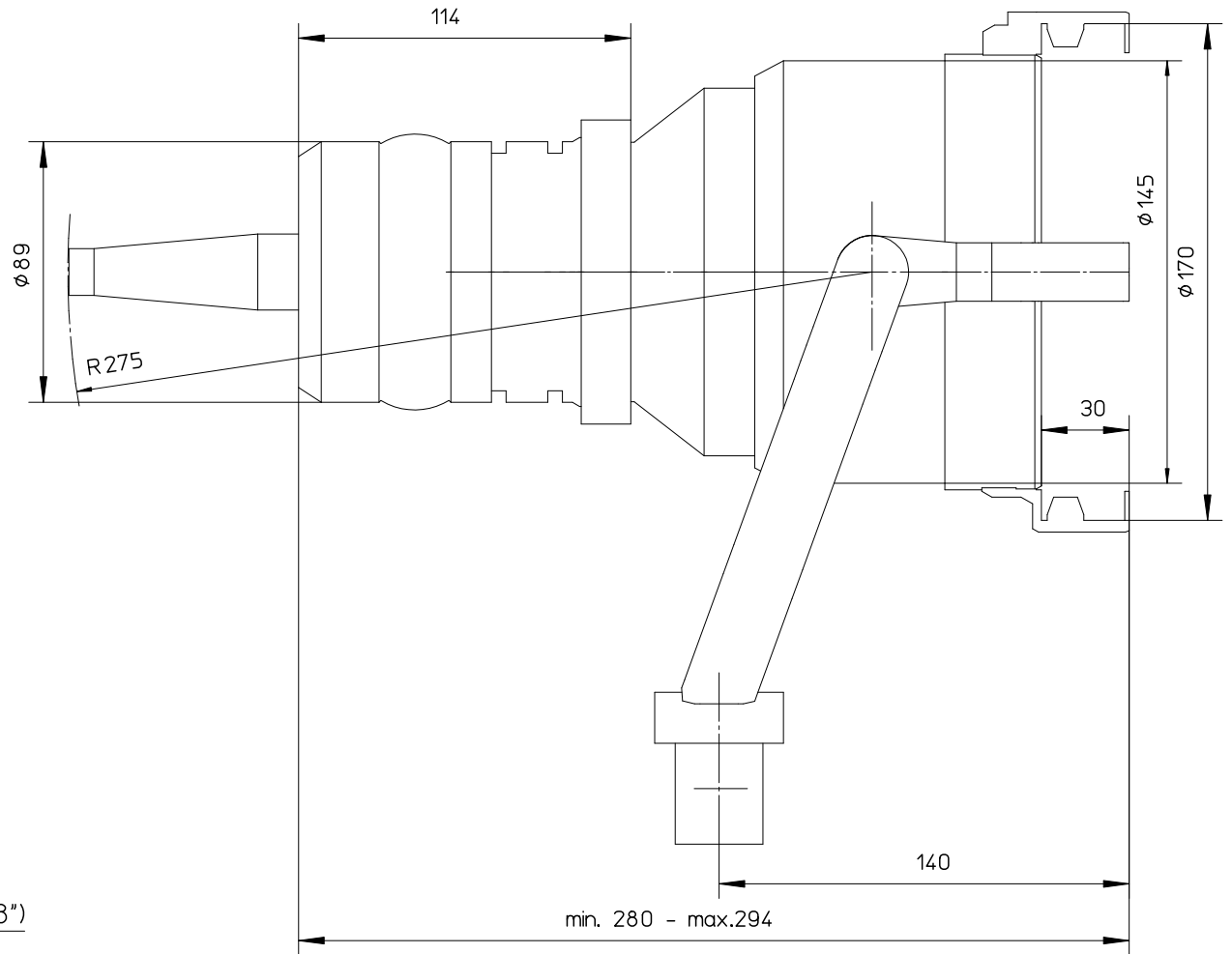
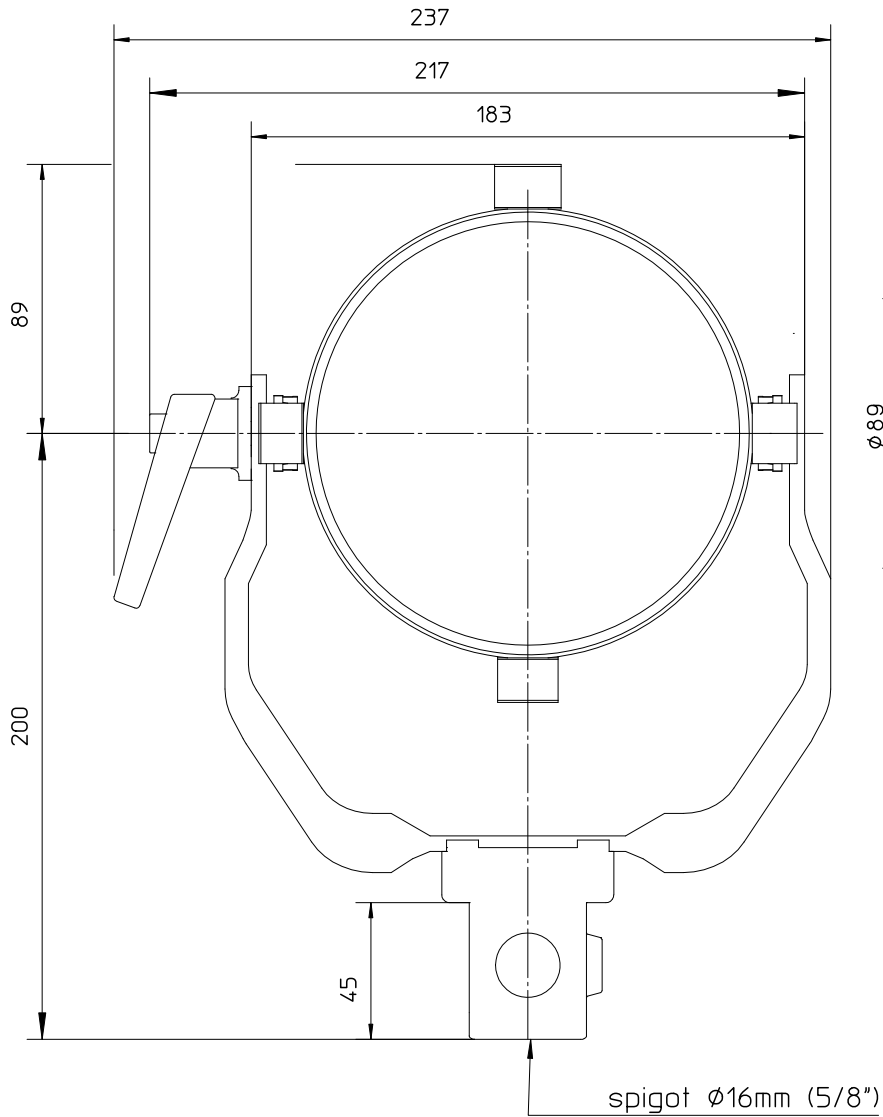



Schutzvermerk nach DIN34 beachten



Scheinwerfertyp type of lamphead	POCKET PAR 400	Linsen lenses	$\varnothing 125\text{ mm}$ $\varnothing 4.9\text{ ''}$	Packmass packed size	690x390x290 mm 27x15.2x11.3 ''	Gewicht net weight	2.6 kg 5.7 lbs	 Arnold & Richter Cine Technik Pulvermuehle D-83071 Stephanskirchen
Leuchtmittel lamp	HMI 400W/SE	Zubehoer accessories	$\varnothing 170\text{ mm}$ $\varnothing 6.7\text{ ''}$	Packvolumen packed volume	78.03 l 2.7 ft ³	Dateiname file name	pp400_mb_02	
Lampensockel lamp base	GZZ9.5	Fluegeltor barndoor	$\varnothing 170\text{ mm}$ $\varnothing 6.7\text{ ''}$	Packgewicht packed weight	24 kg 52.8 lbs	Version / Stand version / as at...	1.1/10.07.06	